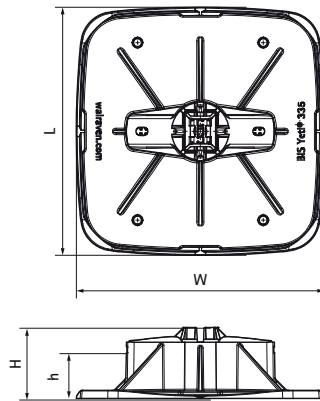


Walraven Yeti® 335 Montagesysteem

(10410)

voor dakinstallaties



Voordelen & kenmerken

- Modulair systeem voor ondersteuning van klimaatinstallaties, zonnepanelen, loopbruggen, leidingwerk, kabelgoten, etc.
- voor platte daken
- voor horizontale en verticale toepassingen
- 360° draaibare adapter voor Walraven RapidStrut® 41x41 of Walraven RapidStrut® DS 5 (41x51 mm)
- met anti-slip trillingdempermat
- Gietvormen gemaakt van WPC, een composiet van gerecycled kunststof en houtvezels
- bestand tegen UV en chemicaliën
- Geluidsreductie volgens DIN EN ISO 10140-1 en DIN EN ISO 10140-3 tot 31 dB(A)
- UV-bestendig volgens EN ISO 16474-3:2014-02 - ITB-gecertificeerd
- Voor een gedetailleerde berekening en ondersteuning bij het spreiden van de belasting kunt u contact opnemen met Walraven Technical Support.
- In gevallen waarbij een voet wordt gebruikt bij daktoepassingen, is de installateur verplicht om vóór de installatie de maximale draagkracht van het dak te verifiëren

Productnummer	Model	Totale breedte	Totale lengte	Totale hoogte	Hoogte
Referentie letter		W	L	H	h
Eenheid beschrijving		mm	mm	mm	mm
67685201	Horizontaal / Verticaal	335	335	96	12,5
67685302	H-Set zonder rail	335	335	96	12,5