



| | |
|---------------------------------|------------------|
| Omschrijving | Motorschakelaar |
| Nominaal besturingsvoltage (Ue) | 220 ... 690 V AC |
| Rated frequency (f) | 50/60 Hz |
| Nominale bedrijfsstroom (Ie) | 6,3 A |
| Instelbereik (It) | 4-6,3 A |
| Aantal polen | 3P |
| Aant. modules | 2,5 |

ELEKTRISCHE KENMERKEN

| | |
|--|-------------------------------|
| Standaard | IEC/EN 60947-2 |
| Isolatievoltage (Ui) | 690 V |
| Nominale impuls schokbestendigheidsspanning (Uimp) | 6 kV |
| Overspannings categorie | III |
| Breekcapaciteit | 100 kA (6kA 500V, 3kA 690V) |
| Schakelvermogen (Ics) | 100 kA (4,5kA 500V, 2kA 690V) |
| Back-up zekering als Icp > Icu | 35kA 500V, 35kA 690V |
| Vermogensverlies per pool | 2,5 W |

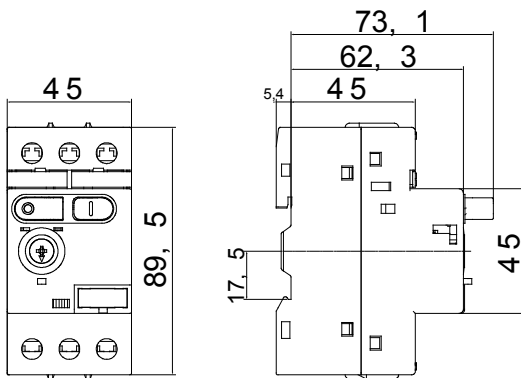
MECHANISCHE FEITEN

| | |
|---|----------------------|
| Montagepositie | Elke |
| Mechanische levensduur (aantal O-C cycli) | 100000 |
| Elektrische levensduur (aantal O-C cycli) | 100000 (AC-3) |
| IP-graad | IP20 |
| Vervuilingsgraad | 3 |
| Sectie rigide kabel | <=10 mm ² |
| Sectie flexibele kabel | <=6 mm ² |
| Maximale lengte van geleiderstrippen | 10 mm |
| Nominale aandraaikoppel | 2 Nm |
| Bedrijfstemperatuur | -25 +60 °C |
| Opslagtemperatuur | -25 +70 °C |

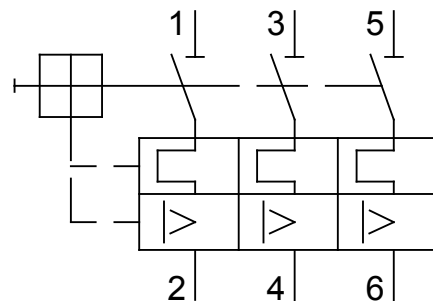
BESCHERMING

| | |
|-----------------------|--|
| Type bescherming | Thermomagnetisch |
| Interventie-indicatie | Het activeren van de beveiliging wordt aangegeven door de tussen |

DIMENSIONAL



WIRING DIAGRAM



STANDARDS/APPROVALS

