

Merk hansgrohe
 Artikelnaam **Xanxia Q** wastafel 550/480 zonder kraangat zonder overloop, SmartClean
 Art.nr. 61148450
 Oppervlakte wit
 Netto prijs 179,55 EUR



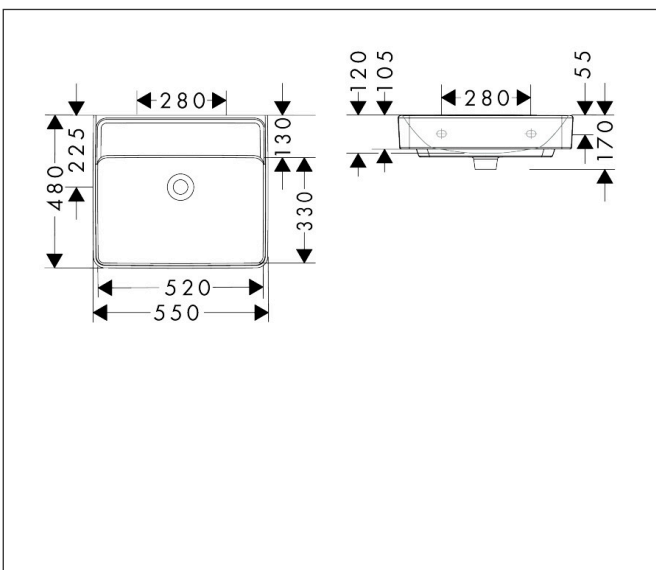
Product foto



Kenmerken

- materiaal: keramiek
- buitenste afmetingen wastafel: 550 x 480 x 105 mm (b x d x h)
- binnenhoogte wastafel: 120 mm
- SmartClean: vuilafstotende glazuurlaag
- glansgraad: glanzend
- Made to fit NoiseReduction: op maat gemaakte geluiddempende mat bijgesloten
- zonder kraangat
- zonder overloop
- zonder afvoergarnituur
- montagewijze: wandmontage
- met bevestigingsmateriaal
- overloopklasse: CL00

Maat tekeningen



Technologie



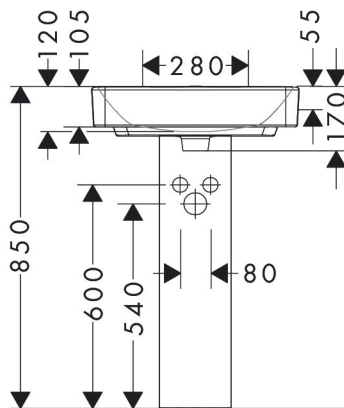
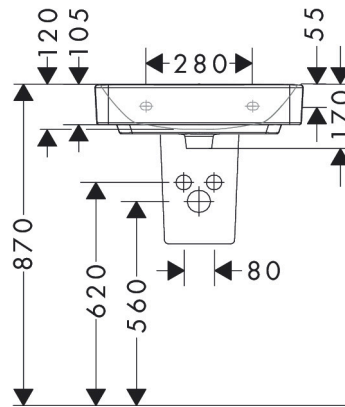
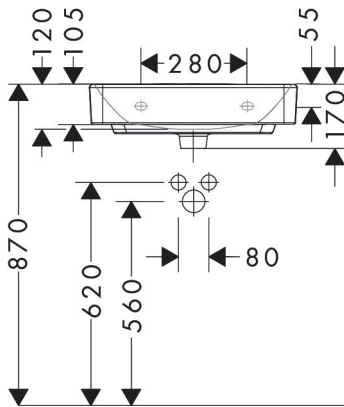
Certificaat



Merk hansgrohe
 Artikelnaam **Xanua Q** wastafel 550/480 zonder kraangat zonder overloop, SmartClean
 Art.nr. 61148450
 Oppervlakte wit
 Netto prijs 179,55 EUR



Installatievoorbeelden



i Afmetingen kunnen variëren vanwege keramische toleranties die verband houden met het productieproces.

Merk	hansgrohe
Artikelnaam	Xanvia Q wastafel 550/480 zonder kraangat zonder overloop, SmartClean
Art.nr.	61148450
Oppervlakte	wit
Netto prijs	179,55 EUR

Explosietekening voor bouwjaar: >04/24



Merk hansgrohe
 Artikelnaam **Xanua Q** wastafel 550/480 zonder kraangat zonder overloop, SmartClean
 Art.nr. 61148450
 Oppervlakte wit
 Netto prijs 179,55 EUR

Onderdelen voor bouwjaar: >04/24

Pos	Beschrijving	Art.nr.	Prijs
1	geluidsisolerende mat	87745000	25,70
2	bevestigingsmateriaal	95678006	