



|                                 |                  |
|---------------------------------|------------------|
| Omschrijving                    | Motorschakelaar  |
| Nominaal besturingsvoltage (Ue) | 220 ... 690 V AC |
| Rated frequency (f)             | 50/60 Hz         |
| Nominale bedrijfsstroom (Ie)    | 10 A             |
| Instelbereik (It)               | 6,3-10 A         |
| Aantal polen                    | 3P               |
| Aant. modules                   | 2,5              |

#### ELEKTRISCHE KENMERKEN

|  |                               |
|--|-------------------------------|
| Standaard  | IEC/EN 60947-2                |
| Isolatievoltage (Ui)                               | 690 V                         |
| Nominale impuls schokbestendigheidsspanning (Uimp) | 6 kV                          |
| Overspannings categorie                            | III                           |
| Breekcapaciteit                                    | 100 kA (6kA 500V, 3kA 690V)   |
| Schakelvermogen (Ics)                              | 100 kA (4,5kA 500V, 2kA 690V) |
| Back-up zekering als Icp > Icu                     | 50kA 500V, 35kA 690V          |
| Vermogensverlies per pool                          | 2,5 W                         |

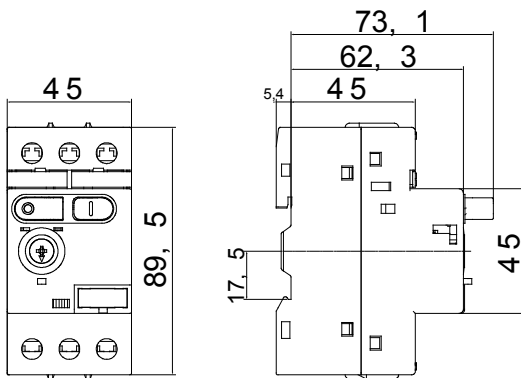
#### MECHANISCHE FEITEN

|   |                      |
|---|----------------------|
| Montagepositie                            | Elke                 |
| Mechanische levensduur (aantal O-C cycli) | 100000               |
| Elektrische levensduur (aantal O-C cycli) | 100000 (AC-3)        |
| IP-graad                                  | IP20                 |
| Vervuilingsgraad                          | 3                    |
| Sectie rigide kabel                       | <=10 mm <sup>2</sup> |
| Sectie flexibele kabel                    | <=6 mm <sup>2</sup>  |
| Maximale lengte van geleiderstrippen      | 10 mm                |
| Nominale aandraaikoppel                   | 2 Nm                 |
| Bedrijfstemperatuur                       | -25 +60 °C           |
| Opslagtemperatuur                         | -25 +70 °C           |

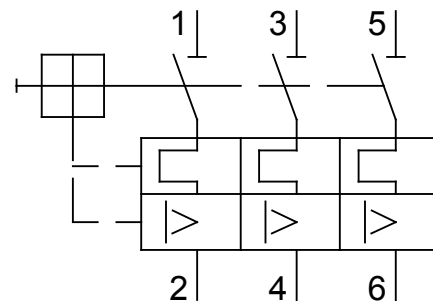
#### BESCHERMING

|                       |  |
|-----------------------|--|
| Type bescherming      | Thermomagnetisch   |
| Interventie-indicatie | Het activeren van de beveiliging wordt aangegeven door de tussen |

#### DIMENSIONAL



#### WIRING DIAGRAM



#### STANDARDS/APPROVALS

