

# Technisch specificatieblad

## Montagehoek, 90° met 6 gaten A4

Artikelnummer: 1124798



Versterkte montagehoek met 6 gaten voor verbinding van montagerails 41 x 41 mm en 41 x 21 mm onder een hoek van 90°. Extra bevestigingsmogelijkheid van een versterking onder een hoek van 45° met een verstelmogelijkheid van +/- 30°. Toepasbaar voor hoeken van 15° tot 75°.



**VA** Roestvast staal

**2B** Blank, nabehandeld

### Stamgegevens

Artikelnummer	1124798
Type	GMS 6 KD A4
Omschrijving 1	Montagedriehoek
Omschrijving 2	90°, met 6 gaten
Fabrikant	OBO
Dimensie	104x104x43x5
Materiaal	Roestvast staal 1.4571
Oppervlak	blank, nabehandeld
Oppervlaktenorm	
Kleinste verkoop-eenheid	10
Eenheid van hoeveelheid	Stuk
Gewicht	48,8 kg
Eenheid gewicht	kg/100 st.

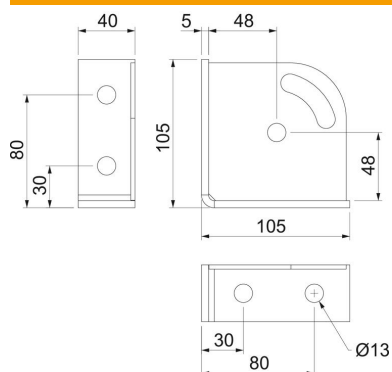
# Technisch specificatieblad

Montagehoek, 90° met 6 gaten A4

Artikelnummer: 1124798



## Afmetingen



Lengte	104 mm
Breedte	104 mm
Hoogte	43 mm

## Technische gegevens

Uitvoering	90°-hoek
Uitvoering	Hoek
Geschikt voor profielvormen	C-profiel
Gatgrootte	13 mm
Materiaaldikte	5 mm
Met schroeftoebehoren	nee
Roestvast staal, gebeitst	nee