

Installatiehandleiding

Luchtverwarmer

Type HR



NL - v2.8 / 04-2024

ORIGINELE INSTRUCTIES

Inhoud

1. Inleiding	3	7. In bedrijf stellen van de luchtverwarmer	20
1.1. In deze handleiding gebruikte symbolen	3	7.1. De instellingen aanpassen	20
1.2. Garantie	3	7.2. In bedrijf stellen van de luchtverwarmer	20
2. Veiligheidsinstructies	4	8. Verbrandingswaarden	22
2.1. Installatie	4	8.1. De branderinstellingen aanpassen	22
2.2. Gebruik	4	8.2. Converteren naar een ander gastype	23
2.3. Onderhoud en reiniging	4	9. Probleemoplossingen	24
2.4. Kinderen en kwetsbare gebruikers	5	9.1. Vergrendelende storing	24
3. Technische specificaties	6	9.2. Tijdelijke fouten	24
3.1. Prestaties	6	9.3. Waarschuwingen	25
3.2. Gastypen	7	9.4. Instructies	25
3.3. Afmetingen	8	9.5. Verdere probleemoplossing	26
4. Installatie	10	10. Onderhoud	27
4.1. Voorbereiding	10	10.1. Voorbereiding	27
4.2. De luchtverwarmer plaatsen	10	10.2. Basisonderhoud	27
4.3. Gastype en aansluiting	11	10.3. Onderhoud van de brandereenheid	27
4.4. Elektrische aansluiting	12	10.4. Onderhoud bij stoffige omgevingen	28
4.5. Ruimtethermostaat	12	11. Elektrisch schema	29
5. Rookgasafvoersysteem	14	12. Exploded view en reserveonderdelen	33
5.1. Rookgas uitmondngen	14	13. Afdanking & recycling	35
5.2. Rookgaskanaal lengte (max.)	15	14. Conformiteitsverklaring	35
5.3. Condensaatafvoersysteem	15		
5.4. Installatie van de rookgasafvoer	16		
6. De luchtverwarmer bedienen	19		
6.1. Brandercyclus	19		
6.2. Minimale brandtijd	19		
6.3. Delta-T-regeling	19		
6.4. Zomerventilatie	19		
6.5. Beveiliging tegen oververhitting	20		
6.6. Rookgas transport controle	20		

1. Inleiding

Deze handleiding is bedoeld voor de installateur van gas, elektrische en mechanische apparatuur.

Dit document bevat instructies voor het gebruik en onderhoud van de luchtverwarmer. Het is zeer belangrijk om de instructies in dit document te volgen voor een veilige werking van deze luchtverwarmer.

Het is belangrijk om dit document te lezen voordat u begint met de installatie. Bewaar dit document dicht bij de luchtverwarmer voor snelle naslag.

1.1. In deze handleiding gebruikte symbolen

GEVAAR! Geeft een gevaarlijke situatie aan die zou kunnen leiden tot de dood of ernstig letsel.

WAARSCHUWING! Geeft een mogelijk gevaarlijke situatie aan die kan leiden tot de dood, ernstig letsel of ernstige productschade.

PAS OP! Geeft een mogelijk gevaarlijke situatie aan die kan leiden tot letsel of productschade.

LET OP Geeft belangrijke informatie aan die niet direct gerelateerd is aan veiligheid.

1.2. Garantie

LET OP Het gebruik, de installatie of het onderhoud van deze luchtverwarmer op een andere manier dan in deze handleiding wordt beschreven, kan schade veroorzaken waardoor de garantie vervalt.

LET OP Het niet opvolgen van de veiligheidsinstructies in deze handleiding kan leiden tot schade aan de luchtverwarmer of de installatie en de garantie komt te vervallen.

2. Veiligheidsinstructies

Volg altijd de veiligheidsinstructies in dit hoofdstuk wanneer u deze luchtverwarmer installeert, gebruikt of onderhoudt.

2.1. Installatie

PAS OP! Deze luchtverwarmer moet worden geïnstalleerd en onderhouden door een geautoriseerde, gekwalificeerde en bevoegde installateur, met behulp van gekalibreerde apparatuur.

LET OP! Deze luchtverwarmer moet worden geïnstalleerd en onderhouden in overeenstemming met deze handleiding, nationale en lokale bouwvoorschriften en lokale gezondheids- en veiligheidsvoorschriften.

2.1.1. Bescherming tegen stof

PAS OP! Gebruik de luchtverwarmer niet in een zeer stoffige omgeving. Stof kan zich ophopen en een defect aan het toestel veroorzaken. Dit is ook het geval voor de kamerthermostaat.

2.1.2. Temperatuur

PAS OP! Installeer het toestel niet op plaatsen waar de temperatuur boven 35° C kan stijgen. Hogere temperaturen zorgen ervoor dat de interne componenten veel sneller verouderen.

2.1.3. Corrosieve dampen

WAARSCHUWING! Installeer de luchtverwarmer niet op plaatsen met corrosieve of explosieve dampen. Corrosieve dampen (bijv. chloor) die in de luchtinlaat worden gezogen, zullen corrosie van de warmtewisselaar en lekkage van condensaat en rookgassen veroorzaken. Dit is ook het geval voor de kamerthermostaat.

2.1.4. Brandgevaarlijke ruimtes, (parkeer)garages

Geadviseerd wordt de installatie van de luchtverwarmer te laten voldoen aan de NPR 3378-22:2018. Wanneer het product wordt geïnstalleerd in een brandgevaarlijke ruimte of een opstelplaats/herstelinrichting van motorvoertuigen (bijv. een garage) moet de opstelling voldoen aan de volgende voorwaarden:

WAARSCHUWING! De warmtewisselaar van het toestel kan warmer worden dan 450°C.

- Plaats de onderzijde van het toestel minimaal 1,7 m boven de vloer.
- De opstellingsruimte heeft een minimaal volume van 1.000 m³, met een minimale vrije hoogte van 2,1 m.
- Een ventilatie/infiltratie debiet van minimaal 600 m³/h is vereist.

Wanneer niet aan alle voorwaarden voldaan wordt, plaats dan een gasdetector in de ruimte. De gasdetector moet aan de volgende voorwaarden voldoen:

- Goedgekeurd conform de NEN-EN-IEC 60079-29-1.
- Kan autobrandstoffen (bijv. benzine, lpg, aardgas) detecteren.
- Schakelt uit binnen 1 seconde na het bereiken van de 10% LEL. Wanneer de 10% LEL is bereikt hoort het toestel niet in bedrijf te komen.

2.2. Gebruik

PAS OP! Zorg ervoor dat het gebied rondom de luchtverwarmer droog is wanneer onderhoud aan de luchtverwarmer wordt uitgevoerd.

PAS OP! Sluit altijd de deuren en inspectieluiken van de luchtverwarmer, behalve bij het afstellen en controleren van het apparaat.

2.2.1. Condensafvoer

PAS OP! Deze luchtverwarmer is een condenserende luchtverwarmer. Een condenswaterafvoersysteem moet worden geïnstalleerd volgens de plaatselijke voorschriften. Blokkeer dit afvoersysteem nooit. Zorg er in de winter voor dat de condensafvoer niet bevroert.

2.3. Onderhoud en reiniging

Regelmatig onderhoud en reiniging van de luchtverwarmer is noodzakelijk om een veilige en goede werking te garanderen. Als u dit niet doet, kan dit leiden tot schade aan het toestel of de omgeving en maakt u de garantie ongeldig.

2.3.1. Bescherming tegen water (IP-klasse)

WAARSCHUWING! Gebruik nooit water om elektrische onderdelen te reinigen.

Deze luchtverwarmer is niet waterdicht en heeft een IP20B-classificatie.

WAARSCHUWING! Stel de luchtverwarmer niet bloot aan regen of druppelend water.

2.4. Kinderen en kwetsbare gebruikers

WAARSCHUWING! Kinderen van 3 jaar en jonger dan 8 jaar mogen alleen het apparaat aan/uit zetten als het op de juiste manier is geplaatst of is geïnstalleerd in de bedoelde normale bedrijfspositie en ze toezicht en instructies hebben gehad over het veilig gebruik van het apparaat, waarbij ze de gevaren begrijpen. Kinderen van 3 jaar en jonger dan 8 jaar mogen het apparaat niet in het stopcontact steken, regelen, schoonmaken of gebruikersonderhoud uitvoeren.

WAARSCHUWING! Dit apparaat kan gebruikt worden door kinderen van 8 jaar en ouder en door personen met beperkte lichamelijke, zintuiglijke of verstandelijke beperkingen of met onvoldoende ervaring en kennis indien zij het apparaat onder toezicht gebruiken of uitleg gekregen hebben over het veilig gebruik van het apparaat en over de mogelijke gevaren.

PAS OP! Sommige delen van dit product kunnen zeer heet worden en brandwonden veroorzaken. Bijzondere aandacht moet worden besteed in situaties waar kinderen en kwetsbare personen aanwezig zijn.

WAARSCHUWING! Kinderen mogen niet met de luchtverwarmer spelen.

WAARSCHUWING! Kinderen mogen deze luchtverwarmer niet zonder toezicht schoonmaken en onderhouden.

3. Technische specificaties

3.1. Prestaties

Technische specificatie	Eenheid	Type HR-5.1 (ERP2021)								
		HR10	HR20	HR30	HR40	HR50	HR60	HR80	HR100	HR120
Nominale Belasting (o.w.) (max.)	kW	12,5	20,0	30,0	40,0	50,0	60,0	72,0	91,0	111,0
Nominale Belasting (o.w.) (min.)	kW	4,0	6,0	9,0	12,0	15,0	18,0	24,0	25,0	32,0
Afgegeven vermogen (max.)	kW	12,0	19,2	29,0	38,8	48,3	58,0	69,8	88,3	107,7
Afgegeven vermogen (min.)	kW	4,2	6,4	9,5	12,8	15,9	19,1	25,4	26,5	33,9
Efficiëntie bij max. vermogen	%	96,0	96,0	96,5	97,0	96,5	96,6	97,0	96,3	96,9
Efficiëntie op min. vermogen	%	106,0	106,0	106,0	106,5	106,0	106,0	106,0	106,0	106,0
Luchtopbrengst (max.)	m ³ /u	2000	2600	3000	4500	6400	6800	11000	12900	14600
Luchtuitvoer EC-versie (max.)	m ³ /u	2200	2650	3150	4500	6700	6700	12400	13500	15400
Luchtuitvoer EC-versie (min.)	m ³ /u	1600	1700	1900	2500	4000	4000	10500	13200	11100
Worp horizontaal (max.)	m	15	20	23	26	28	30	42	48	49
Gasaansluiting	G"	1/2" F	1/2" F	3/4" M	3/4" M	3/4" M	3/4" M	1" F	1" F	1" F
Elektrische aansluiting (50 Hz)	V	230	230	230	230	230	230	230	230	230
Stroomverbruik AC-versie (max.)	kW	0,250	0,250	0,250	0,450	0,450	0,600	0,780	0,790	1,240
Stroomverbruik AC-versie (min.)	kW	0,250	0,250	0,250	0,450	0,450	0,600	0,630	0,620	0,790
Stroomverbruik EC-versie (max.)	kW	0,160	0,160	0,175	0,260	0,475	0,500	0,750	0,830	1,100
Stroomverbruik EC-versie (min.)	kW	0,044	0,044	0,046	0,060	0,100	0,100	0,390	0,620	0,800
Stand-by stroomverbruik	kW	0,004	0,004	0,004	0,004	0,004	0,004	0,006	0,006	0,006
Stroomopname AC-versie (max.)	A	1,1	1,1	1,2	2,0	2,6	2,6	3,5	3,5	3,5
Stroomopname EC-versie (max.)	A	1,3	1,3	1,6	1,2	2,3	2,5	3,4	3,8	5,1
Stroomopname EC-versie (min.)	A	0,4	0,4	0,5	0,3	0,6	0,6	2,8	3	4
Beschermingsklasse	-	IP20B								
Emissie-efficiëntie (η_s , flow)	%	97,6	96,4	94,6	95,0	94,8	94,6	97,1	97,2	96,8
Seizoensrendement voor ruimteverwarming	%	90,4	90,1	88,7	89,9	89,2	89,4	90,8	91,0	90,7
NOx-emissie (GCV)	mg / kWh	30	21	33	40	31	44	27	21	25
Klasse	-	5	5	5	5	5	5	5	5	5
Rookgashoeveelheid (max.)	kg/u	19,4	31,1	48,3	64,2	80,2	96,2	115,4	145,9	178,0
Thermostaat aansluiting	-	2-draads laagspanning buscommunicatie								
Rookgaskanaal tegendruk (max.)	Pa	90	90	90	120	120	120	150	150	150
Geluidsdruk op 4 m AC (bereik)	dBA	56 - 58	56 - 58	56 - 58	57 - 61	61 - 64	61 - 64	56 - 61	56 - 61	56 - 62
Geluidsdruk op 4 m EC (bereik)	dBA	42 - 54	42 - 54	43 - 55	47 - 62	48 - 64	48 - 64	50 - 60	50 - 60	50 - 61
Rookgaskanaal lengte (max.)	m	9	9	9	9	9	9	9	9	9
Gewicht	kg	45	50	75	85	105	110	190	200	225

Alleen voor België:

Technische specificatie	Eenheid	Type HR-v5 (ERP2021)								
		HR10	HR20	HR30	HR40	HR50	HR60	HR80	HR100	HR120
Belasting (max.) ow (G25)	kW	10,5	16,8	25,8	33,3	42,0	49,8	60,5	76,4	93,2
Belasting (min.) ow (G25)	kW	3,1	5,0	8,7	10,1	12,6	15,2	20,2	21,0	26,9
Vermogen (max.) (G25)	kW	10,1	16,1	24,9	32,3	40,5	48,1	58,3	73,5	90,3
Vermogen (min.) (G25)	kW	3,3	5,3	9,2	10,8	13,4	16,1	21,4	22,3	28,5

3.2. Gastypen

3.2.1. Aardgas G20

Specificatie	Eenheid	Aardgas G20								
Nominale voordruk	mbar	20								
Gas voordruk (min. - max.)	mbar	17–25								
Gas categorie	-	I_{2H} BE: $I_{2E(s)}$ FR: I_{2Esi} DE: I_{2ELL} NL: I_{2EK}								
Klasse	-	B23, C13, C33								
Specificatie	Eenheid	HR10	HR20	HR30	HR40	HR50	HR60	HR80	HR100	HR120
Gasverbruik (max.)	m ³ /u	1,3	2,1	3,2	4,2	5,3	6,3	9,6	7,6	11,7
CO ₂ hoog	%	8,9	9,4	9,0	9,0	9,0	9,0	9,4	9,0	9,2
CO ₂ laag	%	8,7	8,5	8,5	8,6	8,7	8,5	8,9	8,6	8,7
O ₂ hoog	%	4,0	4,2	4,9	4,9	4,9	4,9	4,2	4,9	4,5
O ₂ laag	%	5,4	5,7	5,7	5,6	5,4	5,7	5,0	5,6	5,4

3.2.2. Aardgas G25.3

Specificatie	Eenheid	Aardgas G25.3 (NL)								
		Aardgas G25 (BE/DE/FR)								
Nominale voordruk	mbar	25								
Gas voordruk (min. - max.)	mbar	20-30								
Gas categorie	-	NL: I_{2EK} BE: $I_{2E(s)}$ FR: I_{2Esi}								
Klasse	-	B23, C13, C33								
Specificatie	Eenheid	HR10	HR20	HR30	HR40	HR50	HR60	HR80	HR100	HR120
Gasverbruik (max.)	m ³ /u	1,5	2,4	3,6	4,8	6,0	7,2	8,7	10,9	13,4
CO ₂ hoog	%	8,9	9,4	9,0	9,0	9,0	9,0	9,2	9,0	9,2
CO ₂ laag	%	8,7	8,5	8,5	8,6	8,7	8,5	8,8	8,6	8,8
O ₂ hoog	%	4,8	3,8	4,5	4,5	4,5	4,5	4,2	4,5	4,2
O ₂ laag	%	5,1	5,5	5,5	5,3	5,1	5,5	4,9	5,3	4,9

3.2.3. Propaan G31

Specificatie	Eenheid	Propaan								
Nominale voordruk	mbar	30-50								
Gas voordruk (min. - max.)	mbar	25-50								
Gas categorie	-	I _{3P}								
Klasse	-	B23, C13, C33								
Specificatie	Eenheid	HR10	HR20	HR30	HR40	HR50	HR60	HR80	HR100	HR120
Gasverbruik (max.)	kg/u	1,0	1,6	2,4	3,2	4,0	4,8	5,8	7,3	8,9
CO ₂ hoog	%	10,5	10,5	10,5	10,1	10,7	10,7	10,9	10,8	11,0
CO ₂ laag	%	10,0	10,0	9,7	9,7	10,3	10,4	10,4	10,2	10,6
O ₂ hoog	%	4,9	4,9	4,9	5,5	4,6	4,6	4,3	4,5	4,2
O ₂ laag	%	5,7	5,7	6,1	6,1	5,2	5,1	5,1	5,4	4,8

3.2.4. I2EK

Alleen voor Nederland:

Dit toestel is afgesteld voor de toestelcategorie K (I2K). Dit maakt het toestel geschikt voor het gebruik van G en G+ distributiegassen volgens de specificaties zoals weergegeven in de NTA 8837:2012 Annex D met een Wobbe-index van 43,46 – 45,3 MJ/m³ (droog, 0 °C, bovenwaarde) of 41,23 – 42,98 MJ/m³ (droog, 15 °C, bovenwaarde).

Dit toestel kan hiernaast worden omgebouwd en/of opnieuw worden afgesteld voor de toestelcategorie E (I2E). Dit maakt het toestel geschikt voor het gebruik van hoogcalorisch distributiegassen met een Wobbe-index van 52,07 – 54,18 MJ/m³ (droog, 0°C, bovenwaarde) of 49,4 – 51,4 MJ/m³ (droog, 15°C, bovenwaarde).

Hoogcalorisch distributiegas dat gebruikt wordt moet aan de volgende voorwaarden voldoen:

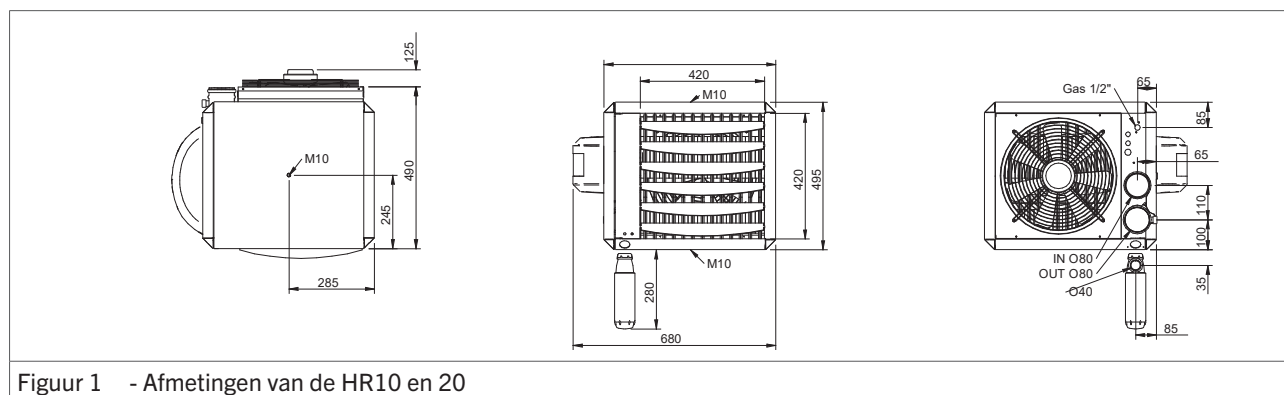
Propaan (max. %)	7
Ethaan (max. %)	12
Koolstofdioxide (max. %)	1,5
Waterstof (max. %)	0,5
Waterdamp (max. %)	1,8
Totaal PE-getal (max. %)	7

LET OP Bovengenoemde grenswaarden voor de Wobbe-index zijn gewaarborgd door tests volgens de toestelnorm EN 17082 met de extreme grensgassen die voor de genoemde toestelcategorieën gelden.

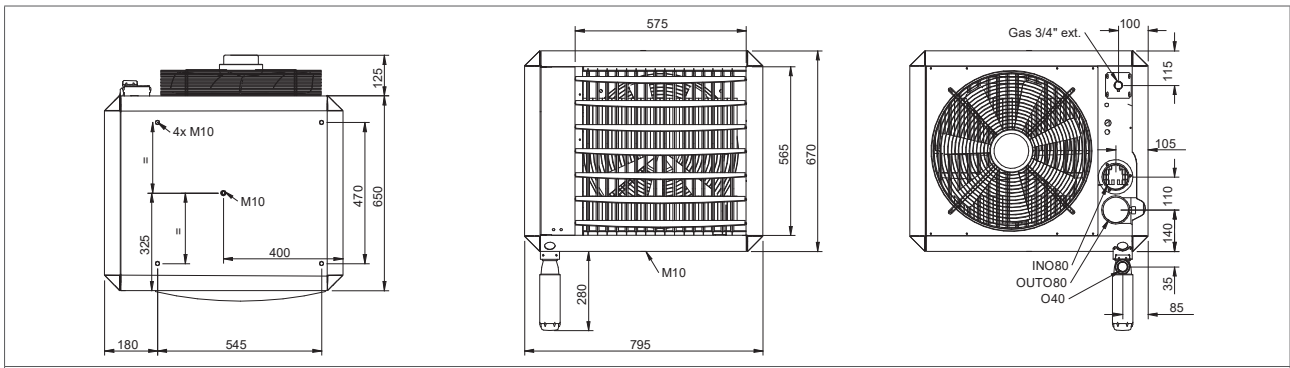
LET OP Voor meer informatie over een ombouw naar toestelcategorie I2E, neem contact op met de fabrikant of leverancier.

3.3. Afmetingen

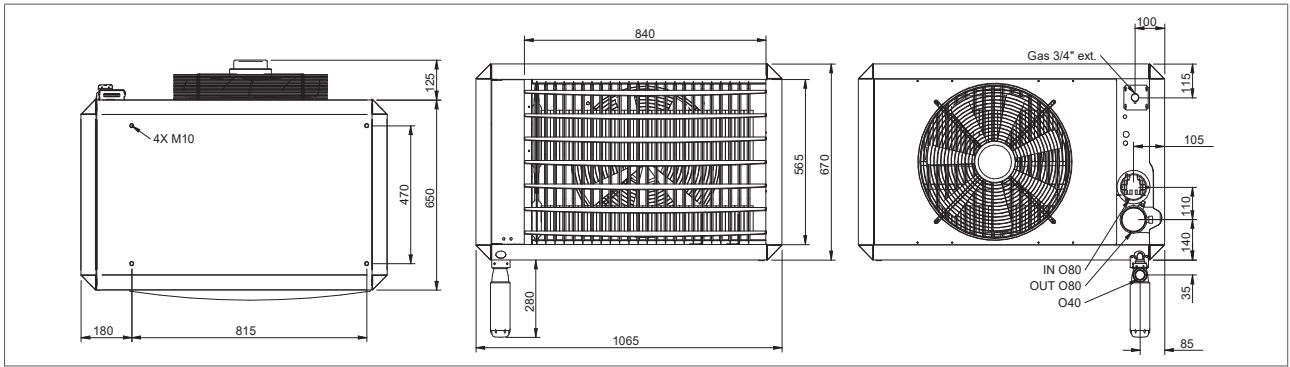
De afmetingen van deze luchtverwarmer zijn te vinden in de figuren 1 tot en met 5.



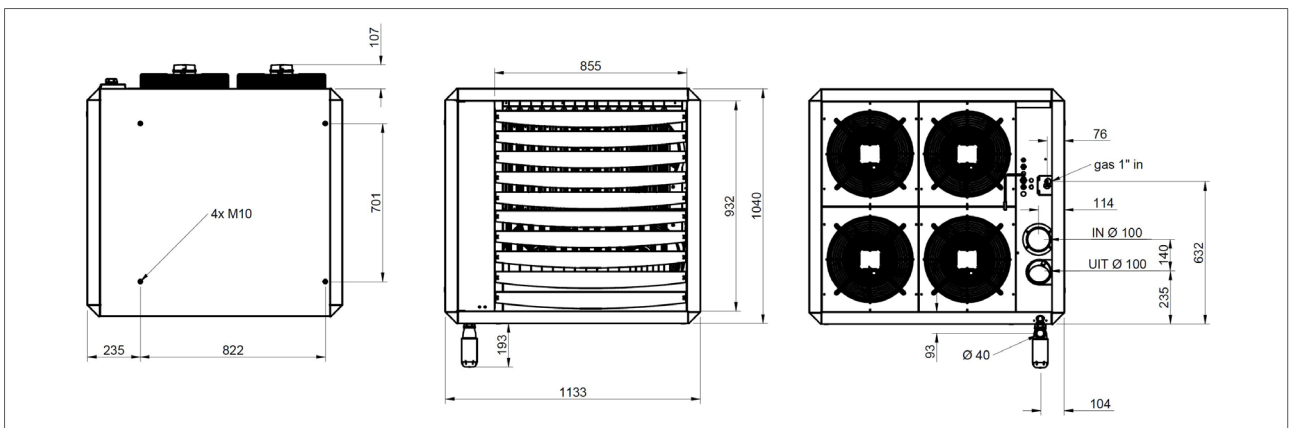
Figuur 1 - Afmetingen van de HR10 en 20



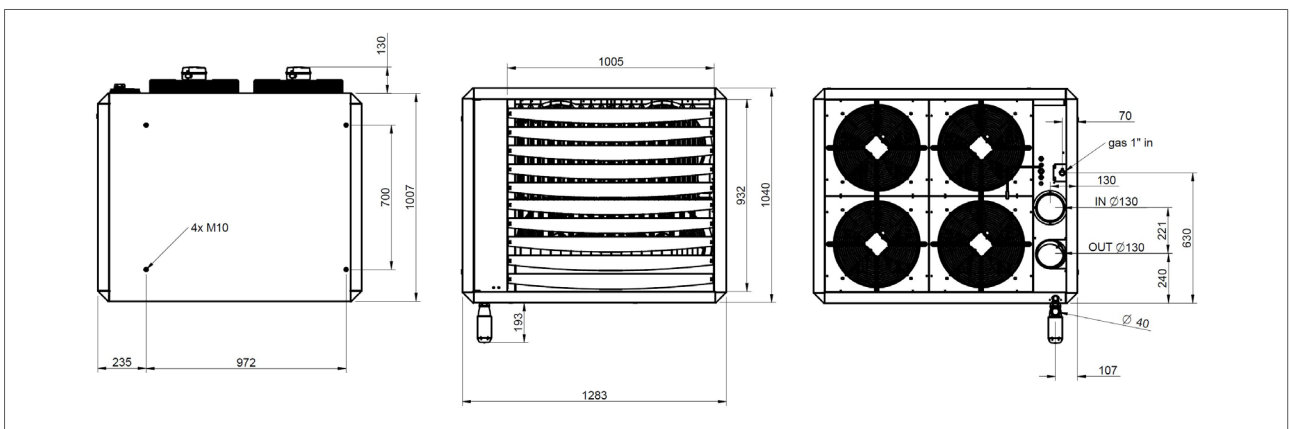
Figuur 2 - Afmetingen van de HR30 en 40



Figuur 3 - Afmetingen van de HR50 en 60



Figuur 4 - Afmetingen van de HR80 en 100



Figuur 5 - Afmetingen van de HR120

4. Installatie

4.1. Voorbereiding

Controleer de gegevens op de typeplaat vóór met de installatie begonnen wordt:

- of het toestel met de bestelling overeenkomt;
- of het toestel geschikt is voor de lokale aanwezige voorzieningen (gastype, gasdruk, elektrische voeding, enz.)

Alvorens de fabriek te verlaten, is de luchtverwarmer afgesteld en getest op veiligheid. Het toestel is geconfigureerd voor het type gas dat op het typeplaatje vermeld staat. Neem contact op met uw leverancier als u twijfelt over de instellingen die op uw situatie van toepassing zijn.

4.1.1. Normen

LET OP De installatie moet voldoen aan alle van toepassing zijnde lokale en nationale normen.

LET OP De luchtverwarmer moet worden geïnstalleerd in overeenstemming met de relevante vereisten van de gasveiligheidsvoorschriften, elektrische installatievoorschriften en of andere lokale voorschriften.

Alleen voor België:

LET OP De luchtverhitter moet worden geïnstalleerd in overeenstemming met de relevante vereisten van de gasveiligheidsvoorschriften, elektrische installatievoorschriften en of andere lokale voorschriften die van toepassing zijn (bijv. NBN D 51-003: Binnenleidingen voor aardgas plaatsing van de verbruikstoestellen - Algemene bepalingen of NBN B 61-002: Centrale verwarmingsketels met een nominaal vermogen kleiner dan 70 kW - Voorschriften voor hunopstellingsruimte, luchttoevoer en rookafvoer).

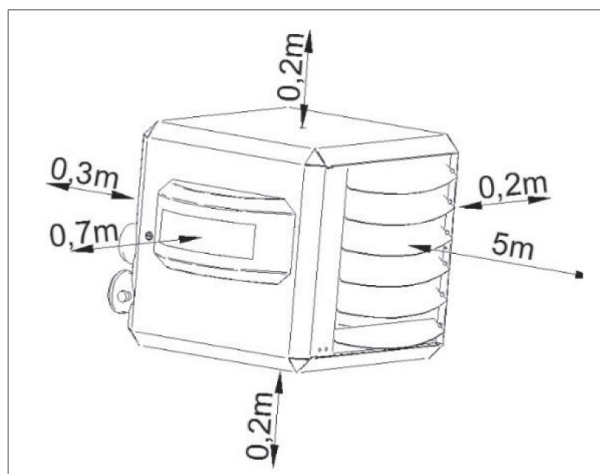
4.2. De luchtverwarmer plaatsen

Houd rekening met het volgende wanneer u een locatie kiest om uw luchtverwarmer te installeren:

WAARSCHUWING! Installeer nooit een luchtverwarmer in de buurt van brandbare materialen.

- Houd voldoende afstand tussen het toestel en eventuele obstructies. Dit is zowel om veiligheidsredenen als om toegang mogelijk te maken voor service en onderhoud (figuur 6).

- Zorg ervoor dat de luchtstroom van en naar het toestel vrij is van obstakels, op zijn minst 5 meter voor het toestel. Zorg er ook voor dat de luchtinlaat vrij is van obstakels.
- Zorg dat er voldoende ruimte overblijft om de deur van de luchtverwarmer te openen.
- De muur moet stevig genoeg zijn om het toestel te ondersteunen.
- Zorg voor voldoende vrije ruimte rondom het rookgasafvoer systeem.



Figuur 6 - Minimale vrije ruimte rondom de luchtverwarmer

4.2.1. Oriëntatie

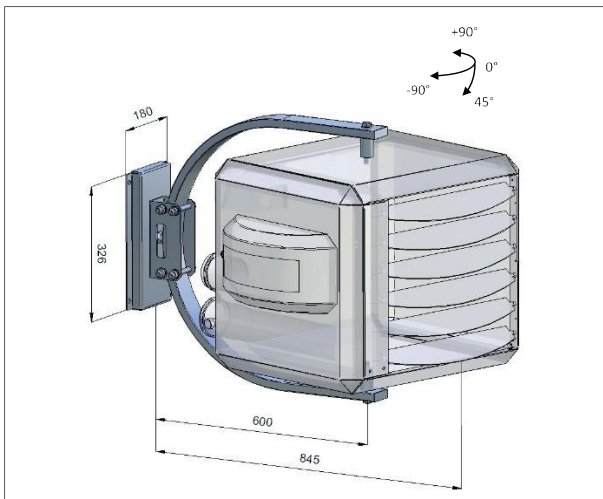
- Wanneer het toestel niet horizontaal is geïnstalleerd, moet u de CO₂-instelling op de gasklep opnieuw instellen.

4.2.2. Ophanging

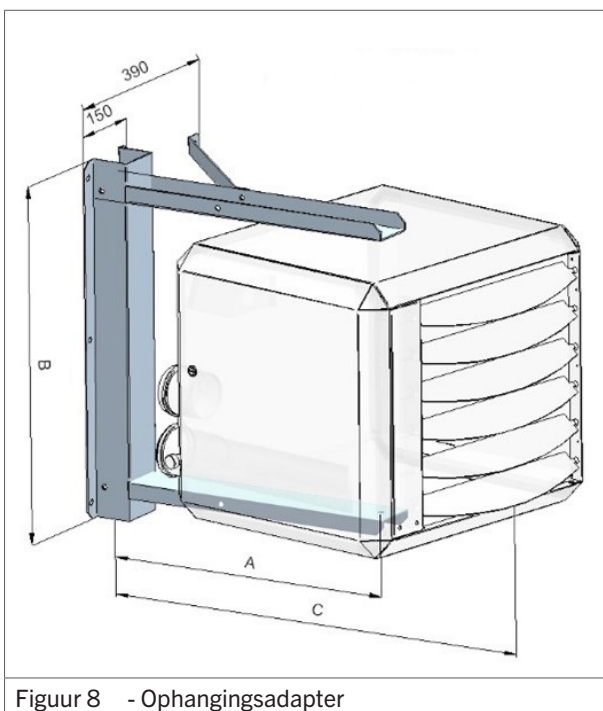
Afhankelijk van het model van uw luchtverwarmer, kunnen twee verschillende muurconsoles worden gebruikt:

Modellen	Muurconsole	Art. nr.
HR10 - 20	Ophangingsadapter	GA8610
HR10 - 20	Designconsole	GA8630
HR30 - 40	Ophangingsadapter	GA8620
HR30 - 60	Muurconsole	GA8580
HR80 - 120	Muurconsole	GA8622

Alle luchtverwarmers hebben de mogelijkheid om opgehangen te worden met vier draadstangen (M10). De stangen kunnen in de schroefdraadaansluitingen aan de bovenzijde van de luchtverwarmer worden geschroefd (zie §12.). De draadstangen worden niet bij de luchtverwarmer geleverd.



Figuur 7 - Designconsole



Figuur 8 - Ophangingsadapter

	A	B	C
HR10 - 20	555	640	800
HR30 - 40	665	815	950



Figuur 9 - Muurconsole (standaard)

4.3. Gastype en aansluiting

Het toestel is geschikt voor het gebruik met aardgas of propaan gas.

Het specifieke gassoort waarop het toestel is afgesteld, vindt u op de verpakkingsetiketten en op het typeplaatje. Het toestel kan worden omgebouwd naar een ander gastype. Neem contact op met uw leverancier voor meer informatie.

De werkdruk en de voordruk moeten minimaal 17 mbar zijn met een maximum van 50 mbar, gemeten aan de inlaatdrukkippel van de gasklep in het toestel.

LET OP De handmatige gaskraan in de toevoerleiding moet binnen het bereik van het toestel worden geplaatst.

LET OP Alle gastoevoerleidingen moeten zonder mechanische spanning worden gemonteerd.

LET OP Reinig altijd de binnenkant van een gastoevoerleiding voordat u deze plaatst. Monteer indien nodig een gasfilter in de toevoerleiding.

PAS OP! Bij het testen van de gasleidingen met drukken hoger dan 60 mbar, moet u altijd de toestelgaskraan van de luchtverwarmer sluiten.

Alleen voor België:

LET OP Een aardgas-luchtverwarmer kan op zowel rijk als arm gas werken. Wanneer het toestel wordt gevoed met arm gas, gas met een lagere calorische waarde, zal het vermogen van het toestel lager zijn (zie §). Het is niet toegestaan om de afstelschroeven te verdraaien die zijn verzegeld door de fabrikant.

LET OP Het toestel mag alleen worden omgebouwd door de fabrikant of zijn vertegenwoordiger.

De gastoevoerleiding moet voldoen aan de nationale eisen, evenals aan eventuele lokale vereisten (bijvoorbeeld opgelegd door bouwinspecteurs, de politie of de brandweer).

Alleen voor Nederland:

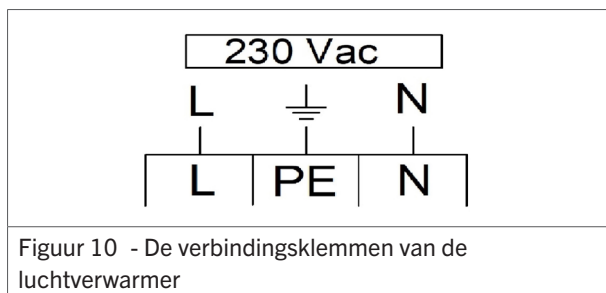
De toevoerleiding voor gas moet zowel voldoen aan nationale regelgeving (bijv. NEN 1078 en/of NEN 2078) als aan lokale regelgeving (bijv. eisen van bouwinspecteurs, de politie of de brandweer).

4.4. Elektrische aansluiting

De elektrische installatie moet voldoen aan lokale en nationale vereisten en aan de IEE-voorschriften.

4.4.1. Voedingsspanning

De luchtverwarmer heeft een geaarde voeding van 230 V / AC 50 Hz nodig. Het besturingscircuit is een tweedraads laagspanningsbuscommunicatie.



Figuur 10 - De verbindingsklemmen van de luchtverwarmer

- Verbind de draden van het netsnoer met de klemmen in het toestel (figuur 10).
- Maak het toestel volledig spanningsloos voor onderhoudsdoeleinden. Voor de installatie, gebruik een werkschakelaar in de vaste bedrading met een contact opening van minimaal 3 mm, een stekker of een installatieautomaat, om een volledige onderbreking van alle polen van de toevoer te waarborgen in overspanningscategorie III. Zie het elektrische schema in §11.

WAARSCHUWING! Gebruik nooit een kamerthermostaat om de elektrische voeding van het toestel te onderbreken.

4.4.2. Zekering

Eén zekering bevindt zich op de besturingsprint van de luchtverwarmer (zie het elektrische schema in §11.).

- Gebruik altijd een zekering van hetzelfde type (5AT) wanneer u deze vervangt.

4.5. Ruimtethermostaat

De luchtverwarmer kan op de volgende manieren worden geregeld:

- **De MTS:** een modulerende digitale thermostaat.
- **De MTC:** een modulerende digitale klokthermostaat met optimalisatie functie.
- **Interfacemodule;** een speciaal ontworpen interfacemodule voor gebouw beheer systemen. Neem contact op met uw leverancier voor meer informatie.
- 0 - 10 V aansturing (optioneel), zie §4.5.4.;
- modbus aansturing (optioneel), zie §4.5.5.

WAARSCHUWING! Gebruik nooit een kamerthermostaat om de elektrische voeding van het toestel te onderbreken.

LET OP Deze luchtverwarmer kan niet worden bediend met een eenvoudige AAN / UIT-thermostaat.

4.5.1. Installatie-eisen

Let bij het plaatsen van de thermostaat op de volgende punten voor een goede werking van de installatie:

- Zorg ervoor dat er lucht rond de thermostaat kan circuleren.
- Zorg ervoor dat de zon niet direct op de thermostaat schijnt.
- Plaats de thermostaat niet op een koude muur.
- Plaats de thermostaat op een binnenwand zonder tocht.
- Plaats de thermostaat nooit in de werp van het toestel.
- Monteer de thermostaat nooit in de buurt van de antennes van interne communicatienetwerken. De straling hiervan kan de thermostaat verstoren. Houd meerdere meters afstand.

In alle gevallen is de communicatie tussen de luchtverwarmer en de thermostaat gebaseerd op een tweedraads laagspanningsverbinding. (zie het elektrische schema in §11.). Volg deze instructies om storingen van de installatie en schade aan de thermostaat of luchtverwarmer te voorkomen:

- Gebruik een kabel met de volgende specificaties:
 - Signaalkabel
 - Afgeschermd en getwist.
 - Minimale aderdoorsnede: 1 x 2 x Ø0,8 mm².
 - Maximale lengte: 200 m.

PAS OP! Houd de thermostaatkabel gescheiden van de voedingskabels.

PAS OP! Sluit het aardscherm van de kabel alleen aan op de aardeklem in de luchtverwarmer. Sluit het andere uiteinde van het aardscherm van de kabel niet aan.

LET OP Een kabel met een aderdoorsnede van minder dan 0,8 mm zal resulteren in een slecht signaal.

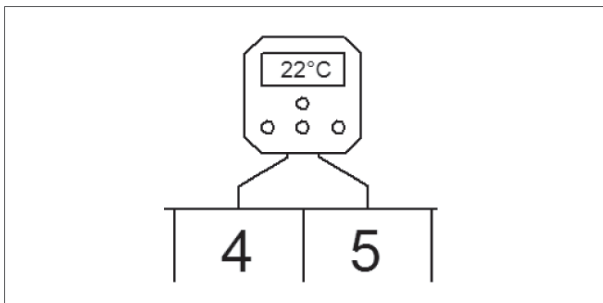
LET OP Een kabel die niet is afgeschermd en getwist, kan leiden tot een verstoorde communicatie in een EMC-onvriendelijke omgeving.

4.5.2. Installatie met een Modulerende kamerthermostaat

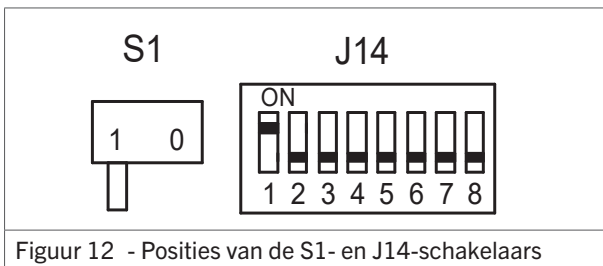
Om de luchtverwarmer te verbinden met een MTS- of MTC-thermostaat, doet u het volgende:

1. Sluit de twee besturingsdraden aan op klemmen 4 en 5 (zie figuur 11 of het elektrische schema in §11.).
2. Stel de S1- en J14-schakelaars op de besturingprint als volgt in (figuur 12 / 13):
 - a. Stel S1 in op 1.
 - b. Stel J14 in op 1.

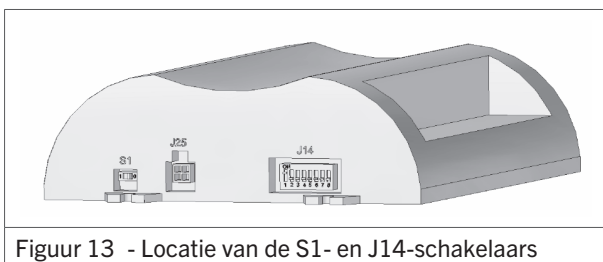
LET OP De luchtverwarmer moet worden uitgeschakeld wanneer de schakelaars worden ingesteld. Anders hebben de instellingen geen effect.



Figuur 11 - Modulerende thermostaat aansluiting



Figuur 12 - Posities van de S1- en J14-schakelaars



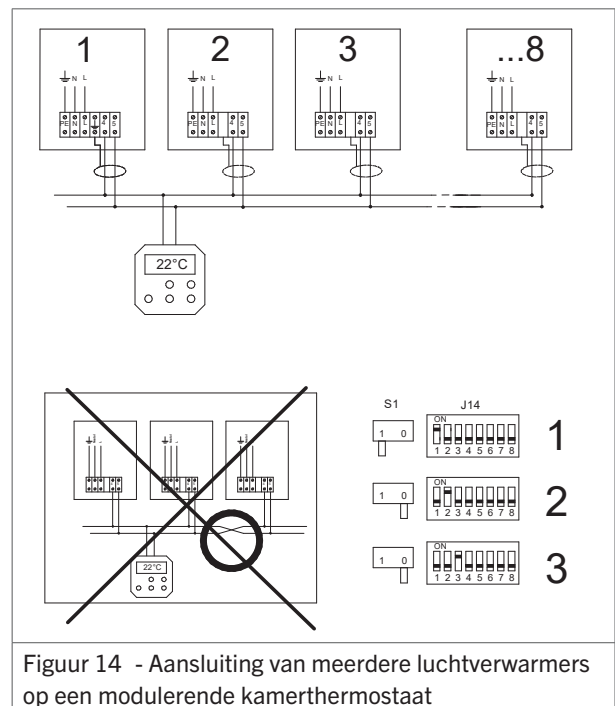
Figuur 13 - Locatie van de S1- en J14-schakelaars

4.5.3. Installatie van meerdere toestellen op één regeleenheid

Een MTS- of MTC-kamerthermostaat, of interfacemodule kan tot 8 toestellen regelen. Om de toestellen aan te sluiten, doet u het volgende (figuur 14):

LET OP Deze functionaliteit is niet van toepassing op een AAN / UIT-thermostaat.

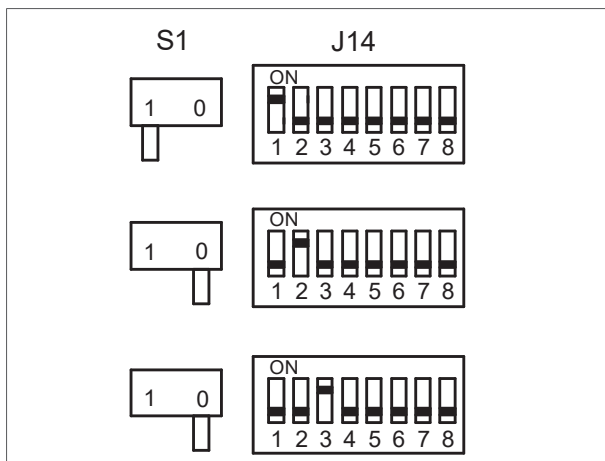
1. Verbind de twee draden van de thermostaat met de klemmen 4 en 5 van de eerste luchtverwarmer.
2. Sluit de eerste luchtverwarmer aan op de tweede luchtverwarmer.
3. Herhaal dit voor elke volgende luchtverwarmer.



Figuur 14 - Aansluiting van meerdere luchtverwarmers op een modulerende kamerthermostaat

Elke luchtverwarmer heeft een uniek nummer nodig dat wordt herkend door de kamerthermostaat. Dit toestelnummer kan worden ingesteld met de J14-schakelaar op de besturingprint van elke luchtverwarmer:

1. Stel de S1- en J14-schakelaars op de besturingprint als volgt in (figuur 15):
 - a. Zet de schakelaar S1 van de eerste luchtverwarmer op 1.
 - b. Zet de S1-schakelaar van de andere luchtverhitters op 0.
 - c. Zet de J14-schakelaar van de eerste luchtverwarmer op 1.
 - d. Zet de J14-schakelaar van de tweede luchtverwarmer op 2, enz.



Figuur 15 - Posities van de S1- en J14-schakelaars voor de eerste drie luchtverwarmers in een systeem

LET OP Als de J14-schakelaar van meer dan één luchtverwarmer op hetzelfde nummer is ingesteld, zal het systeem niet werken.

LET OP De luchtverwarmer moet worden uitgeschakeld wanneer de schakelaars worden ingesteld. Anders hebben de instellingen geen effect.

4.5.4. 0 - 10 V aansturing (optioneel)

Om de luchtverwarmer aan te sturen met een 0 - 10 V signaal, installeer de optionele 0 - 10 V aansluitzet GA5906.

4.5.5. Modbus aansturing (optioneel)

Om de luchtverwarmer aan te sturen met een modbus, installeer de optionele modbus aansluitzet GA5903.

5. Rookgasafvoersysteem

Om een veilig en juist gebruik te garanderen, moet deze luchtverwarmer worden aangesloten op een rookgasafvoersysteem. Dit systeem moet volgens deze handleiding worden geïnstalleerd, evenals volgens nationale en lokale voorschriften. Een rookgasafvoersysteem bestaat uit een rookgasafvoer, afvoerleidingen en een optioneel condensaatafvoersysteem.

In het geval dat de verbrandingslucht direct wordt betrokken uit de opstellingsruimte (installatie volgens toestelklasse B23), moet er gezorgd worden voor voldoende aanvoer van verse lucht, e.e.a. volgens de geldende voorschriften.

PAS OP! Gebruik geen rookgasafvoer voor condenserende apparaten op niet-condenserende toestellen. Dit kan leiden tot water in het rookgassysteem.

LET OP Gebruik alleen het voorgeschreven afvoermateriaal voor de dakdoorvoer, muurdoorvoer en voor de leidingen tussen het toestel en de doorvoer. Dit is de enige manier waarop de installatie kan worden goedgekeurd.

LET OP Lokale voorschriften kunnen vereisen dat de Rookgasuitmondung ten minste 0,6 m boven dakniveau moet worden geplaatst.

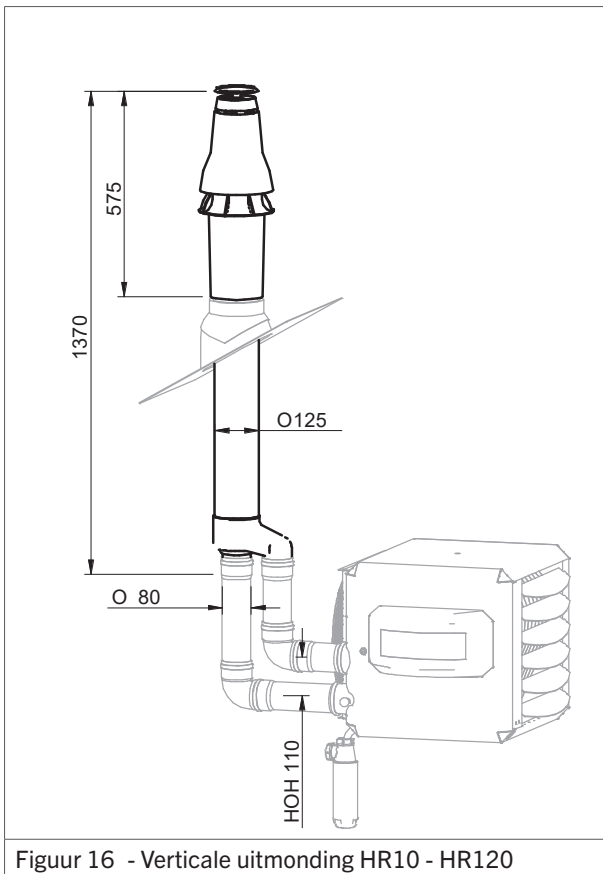
LET OP Lokale voorschriften kunnen een minimumafstand vereisen tussen de doorvoer en ventilatieopeningen in het gebouw.

5.1. Rookgas uitmondungen

De volgende rookgas uitmondungen zijn compatibel met deze luchtverwarmer:

Modellen	Verticale uitmondung	
	Rookgas doorvoer	Art. nr.
HR10 - HR60	DDV 80/125 HR	IA8214*
HR80 - HR100	DDV 100/150 HR	IA8108
HR120	DDV 130/200 HR	IA8307

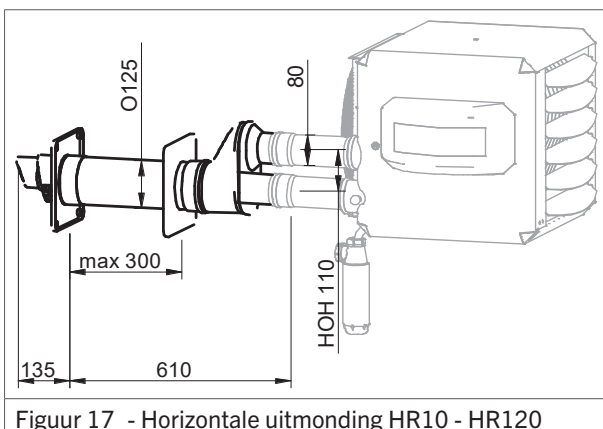
* Gebruik bij $h > 0,5$ m boven het dak, art.nr. IA8217



Figuur 16 - Verticale uitmondung HR10 - HR120

Modellen	Horizontale uitmondung	
	Rookgas doorvoer	Art. nr.
HR10 - HR60	CT 80/125	IA8216
HR80 - HR100	CT 100/150	IA8114
HR120	CT130 / 200	IA8314

Afmetingen	HR10 - HR60	HR80 - HR100	HR120
A (mm)	1370	1745	1775
B (mm)	575	930	990
d Ø (mm)	80	100	130
D Ø (mm)	125	150	200
HOH (mm)	110	140	225



Figuur 17 - Horizontale uitmondung HR10 - HR120

5.1.1. Rookgasafvoer materiaal

Gebruik alleen rookgasafvoer met CE-markering van de fabrikanten Muelink & Grol (M & G) en Burgerhout.

Gebruik type Alu-fix met een minimale temperatuurklasse van T120 P1.

Gebruik afvoermateriaal met dezelfde diameter als de aansluiting op het toestel.

Neem contact op met uw leverancier voor aanschaf van het rookgasafvoersysteem.

LET OP Verschillende fabrikanten gebruiken verschillende verbindingssystemen voor rookgasleidingen. Combineer geen systemen van verschillende fabrikanten.

5.2. Rookgaskanaal lengte (max.)

De maximale rechte lengte tussen de luchtverwarmer en zijn doorvoeraansluiting voor beide oriëntaties is:

- Horizontaal & verticaal: 9 meter.

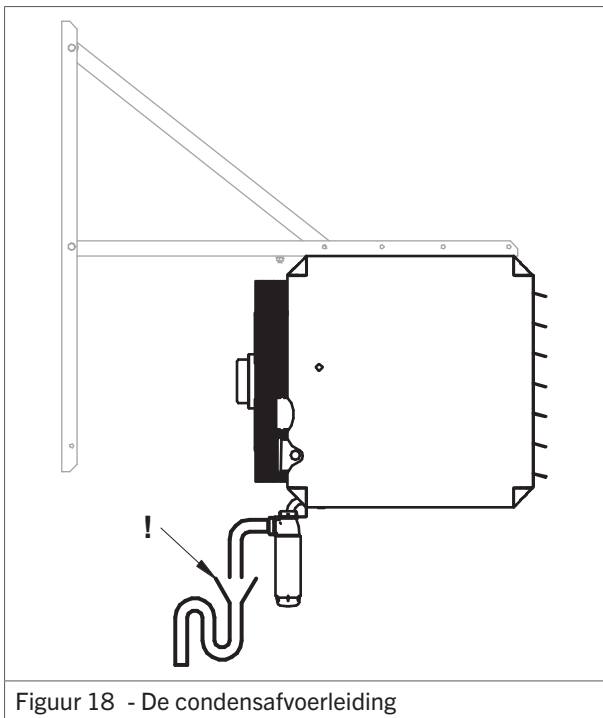
Bochten die worden gebruikt in de verbinding tussen een luchtverwarmer en de doorvoer hebben een weerstand:

- Het gebruik van een 90 °-bocht verlaagt de maximale lengte van de verbinding met 2 meter.
- Het gebruik van een 45 °-bocht vermindert de maximale lengte van de verbinding met 1 meter.

Neem voor meer informatie over het rookgassysteem contact op met uw leverancier.

5.3. Condensaatafvoersysteem

Condens wordt via een afvoerleiding uit de luchtverwarmer en het rookgassysteem verwijderd. De afvoerpijp (Ø40 mm) bevindt zich aan de onderkant van het toestel (figuur 18).



Figuur 18 - De condensafvoerleiding

Om het condensafvoersysteem te installeren, doet u het volgende:

- Sluit de condensafvoerleiding aan op de sifon die met de luchtverwarmer is meegeleverd.
- Sluit het andere uiteinde van de sifon aan op een afvoersysteem met de volgende vereisten:
 - Min. Ø25 mm buizen.
 - Min. aflopende helling van 50 mm / m.
 - Max. horizontale lengte van 5 m.
- Installeer een tweede sifon met een open inlaat. Dit zorgt ervoor dat het condensaat altijd uit het toestel kan komen.
- Vul beide sifons met water. Dit voorkomt dat rookgassen de ruimte of het leidingwerk binnenstromen.
- Verbind het afvoersysteem met het riool.

WAARSCHUWING! Laat het condensaat niet op het dak of op de dakrand van het gebouw druppelen. Dit kan in de winter gevaarlijk ijs vormen. Condensaat moet altijd op het riool worden geloosd.

PAS OP! Sluit nooit de condensafvoerleiding van de luchtverwarmer af. Dit zorgt ervoor dat de verwarming stopt met werken.

PAS OP! In de winter kan ijs de condensafvoerpijp blokkeren. Bescherm de condensafvoer tegen bevriezing om dit te voorkomen.

LET OP! Het condensafvoersysteem moet worden aangesloten volgens de lokale en nationale voorschriften.

De volgende tabel beschrijft de maximale hoeveelheid condensaat die per uur voor elk model kan worden gevormd:

Model	Max. condensaat hoeveelheid (L / h)
HR10 / HR20	2
HR30 / HR40	3
HR50 / HR60	4
HR80	6
HR100 / HR120	8

5.4. Installatie van de rookgasafvoer

Er zijn rookgasafvoer uitmondingen beschikbaar voor installatie door een dak of door een muur.

LET OP! De Rookgas afvoer moet worden geïnstalleerd volgens lokale en nationale voorschriften.


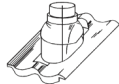
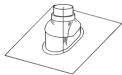
LET OP! Combineer geen componenten of materialen van verschillende fabrikanten.

5.4.1. Installatie - Dakdoorvoer

Om de doorvoer in het dak te installeren, doet u het volgende:

5.4.1.1. Voorbereiding

1. Controleer alle componenten op mogelijke beschadiging.
2. Bepaal het daktype:

					
Plat dak plaklaaf		Kunststof pan		Universele pan	
Ø80 - 130	IA8121	Ø80 - 130		Ø80 - 130	IA8324 (5° - 25°) IA8124 (25° - 45°)
Ø100 - 150	IA8321	Ø100 - 150		Ø100 - 150	IA8143 (25° - 45°)
Ø130 - 210	IA8322	Ø130 - 210	GA8334	Ø130 - 210	IA8143 (25° - 45°)

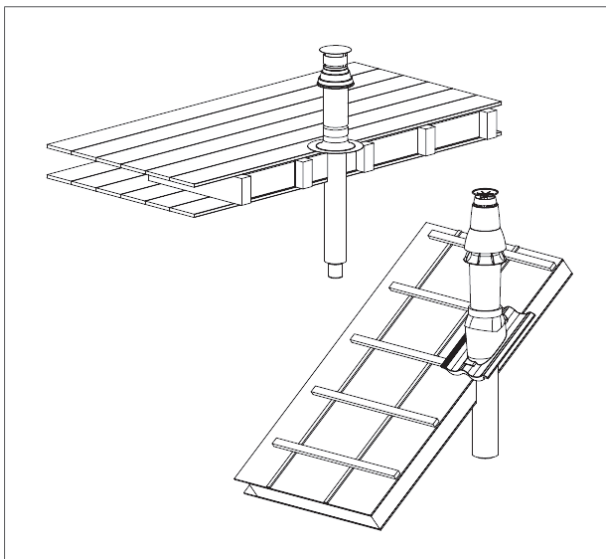
3. Bepaal de plaats van de rookgasafvoer.

5.4.1.2. Installatie

1. Maak een gat in het dak.

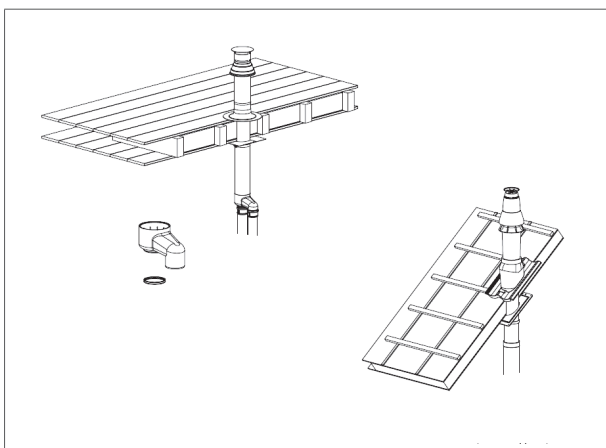
PAS OP! Zorg ervoor dat er geen vuil of stof in het toestel terecht komt.

2. Plaats het indekstuk.
3. Plaats de rookgasafvoer voorzichtig van buitenaf door het dak.



PAS OP! Niet aan de kap draaien.

4. Zet de rookgasafvoer met behulp van een waterpas recht.
5. **OPTIONEEL** - Kunnen apart te leveren centreerplaten worden aangebracht.
6. Plaats de meegeleverde bevestigingsbeugel om de rookgasafvoer en bevestig deze aan het dakbeschoot. De beugel nog niet vastzetten.
7. Plaats de ring in het broekstuk. Breng het verdeelstuk aan. Let erop dat de afdichting niet wordt beschadigd.



LET OP Zorg ervoor dat de rookgasafvoer en de luchttoevoer niet worden verwisseld; de rookgasafvoer is de pijp midden onder de dakdoorvoer.

8. Draai de bevestigingsbeugel vast.
9. Controleer of alle stappen correct zijn uitgevoerd.

5.4.2. Installatie - Muurdoorvoer

Om de muurdoorvoer te installeren, doet u het volgende:

5.4.2.1. Voorbereiding

1. Controleer alle componenten op mogelijke beschadiging.
2. Bepaal de plaats van de rookgasafvoer.

5.4.2.2. Installatie

1. Maak een gat door de muur.

PAS OP! Zorg ervoor dat er geen vuil of stof in het toestel terecht komt.

2. Plaats de rookgasafvoer voorzichtig van buitenaf door het dak.

PAS OP! Niet aan de kap draaien.

3. Plaats de rookgasafvoer voorzichtig van buitenaf door de muur. Let op niet aan de kap draaien
4. Markeer de gaten op de muur.
5. Boor de gaten.
6. Fixeer de doorvoer.
7. Dicht de randen van de doorvoer af met kit.
8. Plaats aan de binnenzijde de afdekplaat.

PAS OP! Zorg ervoor dat de afdichtingen niet beschadigen.

9. Monteer de afdichting in het verdeelstuk en breng het verdeelstuk aan.

LET OP Zorg ervoor dat de rookgasafvoer en de luchttoevoer niet worden verwisseld; de rookgasafvoer is de pijp midden onder de dakdoorvoer.

10. Controleer of alle stappen correct zijn uitgevoerd.

5.4.3. Installatie van de onderdelen van het rookgasafvoersysteem

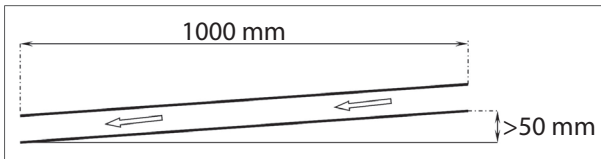
Dit hoofdstuk geeft de instructies voor het installeren van een ALU FIX-systeem.

5.4.3.1. Vereisten

De installatie moet aan de volgende vereisten voldoen:

- Minimale afstand rondom de rookgasafvoerbuizen en brandbare materialen van 40 mm.
- De minimale insteeklengte van moffen en spie-einden is 40 mm.

- Afschot van minimaal 50 mm / m (3°). Hierdoor kan het condensaat naar het toestel terug stromen.



Figuur 19 - Afschot van minimaal 50 mm / m (3°)

LET OP Gebruik beugels die behoren bij het rookgasafvoersysteem. Verschillende fabrikanten gebruiken verschillende verbindingssystemen. Het is niet toegestaan om systemen van verschillende fabrikanten te combineren.

5.4.3.2. Elementen ALU FIX systeem dikwandig

Een ALU FIX-systeem bestaat o.a. uit deze elementen (figuur 20).



Figuur 20 - De elementen van een rookgas systeem

5.4.3.3. Afdichtingen

De verbinding tussen de verschillende elementen moet luchtdicht en waterdicht zijn met siliconen afdichtingen.

PAS OP! Als de rookgasbuizen zijn ingekort, moet u de randen schoonmaken en afronden. Scherpe randen beschadigen de afdichtingen.

PAS OP! Verbindingen niet schroeven of parkeren.

PAS OP! Verboden te kittten, schuimen of plakken (bijv. PUR, siliconen etc)

PAS OP! Gebruik géén vet, vaseline, zuurvrije vaseline of olie.

PAS OP! Smeer indien nodig afdichtingen uitsluitend in met een door de fabrikant voorgeschreven middel, max. 1% zeepoplossing, of water.

LET OP Volg de instructies van de fabrikant als de verbindingen moeten worden gerepareerd.

5.4.3.4. Installatie

Houd rekening met de volgende regels en vereisten bij het installeren van een rookgasafvoersysteem:

PAS OP! Breng tijdens de installatie geen mechanische kracht op de onderdelen aan.

Vereisten voor horizontale en niet-verticale leidingen:

- Maximale beugelafstand 1 m.
- Bij trekvaste verbindingen bedraagt de maximale beugelafstand 2 m.

Volg de instructies van de fabrikant.

- Verspreid de beugels gelijkmatig over de buizen.

Vereisten voor verticale leidingen:

- Maximale beugelafstand 2 m.
- Verspreid de beugels gelijkmatig over de buizen.

Plaats op elke bocht een beugel op of nabij de mof. Uitzondering bij aansluiting op toestel: als de verlengbuizen voor en na de eerste bocht korter zijn dan 0,25 m, moet het 2e element na de eerste bocht voorzien worden van een beugel.

Elk systeem moet minimaal 1 beugel bevatten. De eerste beugel moet op maximaal 0,5 meter van het toestel worden aangebracht

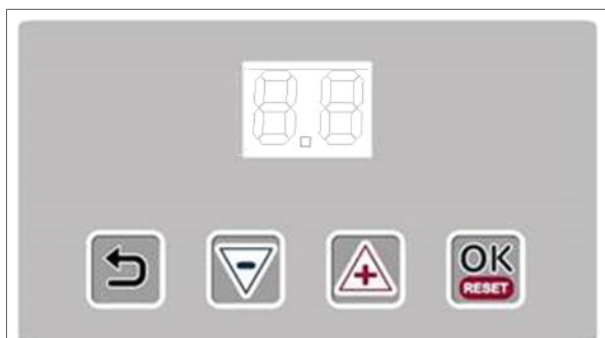
Wanneer u een rookgasafvoersysteem in een schacht installeert, doet u het volgende:

1. Controleer of de leidingen behorende bij de schacht niet geblokkeerd en onbeschadigd zijn.
2. Controleer of de leiding onder het juiste afschot is geïnstalleerd, zie vereisten.
3. Markeer duidelijk wat de rookgasafvoer en de luchttoevoer is.
4. Controleer of de stopen die uit de schacht steken na eventuele plaatsing van brandmanchetten een vrije insteeklengte hebben van minimaal 50 mm.
5. Beugel het laatste element van de verbindingleiding voor de doorvoer/schacht. Als dit laatste element een bocht is, kan ook het voorliggende element gebeugeld worden.
6. Controleer of ventilatieopeningen en inspectieluiken voldoen aan nationale en lokale voorschriften.

6. De luchtverwarmer bedienen

6.1. Brandercyclus

Het display van de luchtverwarmer toont de huidige status van de brandercyclus (figuur 21).



Figuur 21 - Display van de luchtverwarmer

Display	Status	Beschrijving	Tijd (seconden)
0	Stand-by	Wachten op warmtevraag.	-
1	Resetten	Software reset	-
3	Ruststand controle	Ruststandcontrole van de drukschakelaar.	-
4	Voorspoelen	30 seconden voorventilatie door de branderventilator. De drukschakelaar wordt gecontroleerd.	30
5	Voorontsteking	Vonken zonder de gasklep te openen.	-
6	Ontsteking	5 seconden vonken. De gasklep opent.	-
7	Vlamcontrole	De luchtverwarmer controleert of de vlam aanwezig is.	-
8	Branden	Het toestel brandt en gaat moduleren.	240
9	Minimum	Voordat de vlam uit gaat, zal de brander terug moduleren naar minimaal vermogen.	-
10	Brander uit	De gasklep sluit. De vlam dooft.	-
11	Naventilatie	De branderventilator spoelt met frisse lucht. De systeemventilator koelt de warmtewisselaar.	30 60 - 120
P	Anti-pendel	De luchtverwarmer kan geen warmtevraag genereren tijdens deze periode.	180
F	Ventilatie	Verzoek om de (zomer) ventilatiemodus te starten.	-

6.2. Minimale brandtijd

Het toestel zal altijd minimaal 4 minuten branden, zelfs als de warmtevraag stopt. Dit om te voorkomen dat er veel start en stops zijn en om te voorkomen dat condensaat zich ophoopt in het rookgaskanaalsysteem.

LET OP Het toestel probeert 2 keer te ontsteken voordat deze stopt en een foutmelding geeft.

6.3. Delta-T-regeling

De luchtverwarmer kan functioneren als de-stratificatie ventilator. Dit wordt delta-T-regeling genoemd. De temperatuur van de ruimtethermostaat wordt vergeleken met de temperatuursensor die zich op de luchtverwarmer bevindt.

De systeemventilator wordt geactiveerd als het temperatuurverschil tussen de sensor op het toestel, de delta-T NTC-sensor, en de sensor in de thermostaat groter is dan 12 ° C (standaard fabriekinstelling). Hierdoor wordt gezorgd voor een gelijkmatige verdeling van de temperatuur door het hele gebouw, en fungeert dus als een volledig automatische desstratificatie-ventilator.

6.3.1. Uitschakelen delta-T-regeling

De delta-T-regeling kan worden uitgeschakeld wanneer dit niet gewenst is (bijvoorbeeld wanneer het tocht of minder comfort veroorzaakt). Dit kan worden gedaan in het menu **Instellingen** van de ruimtethermostaat. Raadpleeg de gebruikershandleiding van de speciale ruimtethermostaat voor meer informatie.

LET OP Delta-T-regeling wordt automatisch uitgeschakeld wanneer de delta-T-sensor (terminal J6) wordt losgekoppeld.

6.4. Zomerventilatie

De ventilator kan in de zomer worden ingeschakeld. Volg de instructies in de gebruikershandleiding van de speciale ruimtethermostaat.

Zomerventilatie kan ook worden ingesteld op de luchtverwarmer. Voor verdere informatie, zie §7.2.3.

6.5. Beveiliging tegen oververhitting

De warmtewisselaar en het rookkanaalsysteem van de luchtverwarmer zijn beide beschermd tegen oververhitting.

6.5.1. Warmtewisselaar

Een NTC-temperatuursensor bevindt zich in de buurt van (of op) de warmtewisselaar. Deze sensor bewaakt de temperatuur van de warmtewisselaar.

Als de warmtewisselaar te heet wordt, zal deze sensor ervoor zorgen dat het verwarmingsproces stopt. Afhankelijk van de temperatuur voert de luchtverwarmer de volgende acties uit:

- Stap 1: Vermogensreductie (indien mogelijk) (weergave: A07).
- Stap 2: De brander stopt, gevolgd door een automatische herstart wanneer het toestel weer is afgekoeld (weergave: E05 / E36).
- Stap 3: De brander stopt, gevolgd door een vergrendeling. Een handmatige reset is vereist. (display L15).

LET OP Een handmatige reset kan worden uitgevoerd op de elektronische printplaat of op afstand met de speciale kamerthermostaat.

6.5.2. Rookgasafvoersysteem

Een rookgastemperatuursensor (NTC) bevindt zich in het rookgasstelsel van de luchtverwarmer. Deze sensor bewaakt de temperatuur van het rookgasstelsel.

Als de warmtewisselaar te heet wordt, zal deze sensor ervoor zorgen dat het verwarmingsproces stopt. Afhankelijk van de temperatuur voert de luchtverwarmer de volgende acties uit:

- Stap 1: Vermogensreductie (indien mogelijk).
- Stap 2: De brander stopt, gevolgd door een automatische herstart wanneer het toestel weer is afgekoeld.
- Stap 3: De brander stopt, gevolgd door een vergrendeling. Een handmatige reset is vereist. (display L16).

6.6. Rookgas transport controle

De luchtverwarmer is uitgerust met een drukschakelaar die de het transport van de verbrandingslucht door de warmtewisselaar controleert. De drukschakelaar controleert alleen tijdens de voorspoelfase. Als het drukverschil te laag is, start de luchtverwarmer niet. Fout L-14 wordt op het display weergegeven.

7. In bedrijf stellen van de luchtverwarmer

7.1. De instellingen aanpassen

Voorafgaand aan het verpakken is de veiligheid en werking van elke luchtverwarmer in detail gecontroleerd. Het toestel is ook ingesteld op het juiste rendement.

Over het algemeen hoeft het toestel na installatie niet te worden ingeregeld. Het is alleen nodig om een functionele controle uit te voeren en een rookgasanalyse uit te voeren en deze te noteren voor latere referentie.

PAS OP! Gebruik alleen gekalibreerde instrumenten bij het afstellen van de luchtverwarmer.

PAS OP! Draai nooit onachtzaam aan de instelschroeven.

LET OP Bij het afstellen zonder een ondersteunende rookgasanalyse vervalt de garantie.

Pas de CO₂-waarde alleen aan als de CO₂-waarde meer dan 0,3% afwijkt van de juiste waarde.

7.2. In bedrijf stellen van de luchtverwarmer

Nadat het toestel volgens deze handleiding is geïnstalleerd, kan deze in gebruik worden genomen. Volg de volgende instructies:

1. Zorg ervoor dat de gastoevoerleiding schoon, gasdicht en vrij van lucht is.
2. Schakel de elektrische voeding in met de werkschakelaar.

Het toestel kan nu starten en u kunt vertrouwd raken met de werking van het toestel.

LET OP Als de gasleiding niet vrij is van lucht, probeert het toestel twee keer te starten voordat hij in een vergrendelingsvoorwaarde gaat. In dit geval is handmatige reset nodig.

1. Instrueer de eindgebruiker over het veilig gebruik van de luchtverwarmer:
 - De aanwezigheid van gas
 - De locatie van de toestel gaskraan
2. Instrueer de eindgebruiker over de werking van het toestel:
 - Vergrendeling indicatie
 - Resetten
3. Instrueer de eindgebruiker over het noodzakelijke onderhoud.
4. Laat deze handleiding bij de eindgebruiker.

7.2.1. Eerste gebruik - thermostaat

Om de luchtverwarmer in te schakelen met de kamerthermostaat, doet u het volgende:

- Zet de thermostaat in de hoogste stand. De startsequentie is altijd hetzelfde.

De luchtverwarmer brandt gedurende de minimale brandtijd (zie §6.2. voor meer informatie).

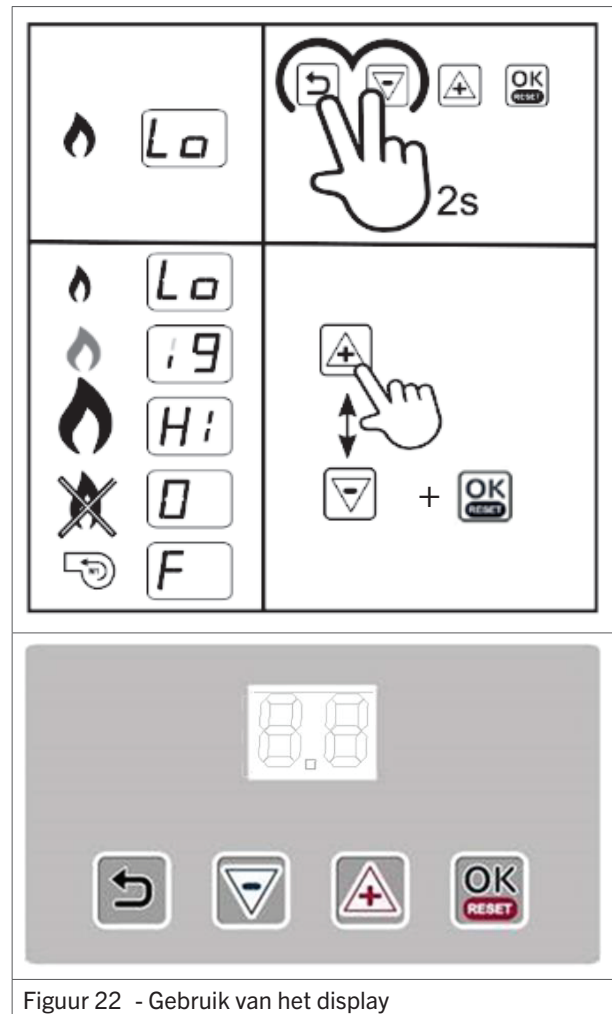
7.2.2. Eerste gebruik - display

Om de luchtverwarmer in te schakelen met het display, doet u het volgende:

LET OP De handmatige testmodus van het display werkt maximaal 10 minuten.

1. Druk tegelijk de Returnknop en de (-) toets een paar seconden ingedrukt (figuur 22). Het display wisselt af tussen Lo en St. Dit betekent dat het toestel zal opstarten met laag vermogen.
2. Druk op de knoppen (+) en (-) om te wisselen tussen Laag en Hoog vermogen (figuur 22).
3. Druk op de knop (-) totdat 0 wordt weergegeven om het servicemenu te verlaten. De luchtverwarmer zal de warmtewisselaar altijd enkele minuten blijven koelen.

De testmodus wordt na 10 minuten automatisch beëindigd.



Figuur 22 - Gebruik van het display

7.2.3. Handmatige bediening

De luchtverwarmer kan zonder externe thermostaat of signaal worden bediend. Er zijn drie modi beschikbaar:

Warmtevraag gedeactiveerd

Wanneer deze modus is geactiveerd reageert de luchtverwarmer niet op externe warmtevragen, met uitzondering van warmte vragen die via de buscommunicatie worden ontvangen.

Om de warmtevraag gedeactiveerd modus te activeren, doet u het volgende:

1. Druk gelijktijdig op de (+) en (-) knoppen (figuur 23). Het display geeft een knipperende 0 weer.
2. Druk op de (+) knop, totdat het display een knipperende 6 weergeeft.
3. Druk op de OK knop om de warmtevragen te deactiveren. Het display geeft H- weer.

12 uur brandercyclus

Wanneer deze modus is geactiveerd start de luchtverwarmer een brandercyclus van 12 uur.

Om de brandercyclus van 12 uur te starten, doet u het volgende:

1. Druk gelijktijdig op de (+) en (-) knoppen (figuur 23). Het display geeft een knipperende 0 weer.
2. Druk twee keer op de (+) knop, totdat het display een knipperende 7 weergeeft.
3. Druk op de OK knop om de brander cyclus van 12 uur te activeren. Het display geeft H2 weer.

Zomerventilatie

Wanneer deze modus is geactiveerd ventileert de luchtverwarmer continu. De luchtverwarmer reageert op warmtevragen. Wanneer een warmtevraag beëindigd, gaat het ventileren weer continu door.

Om de zomerventilatie te activeren, doet u het volgende:

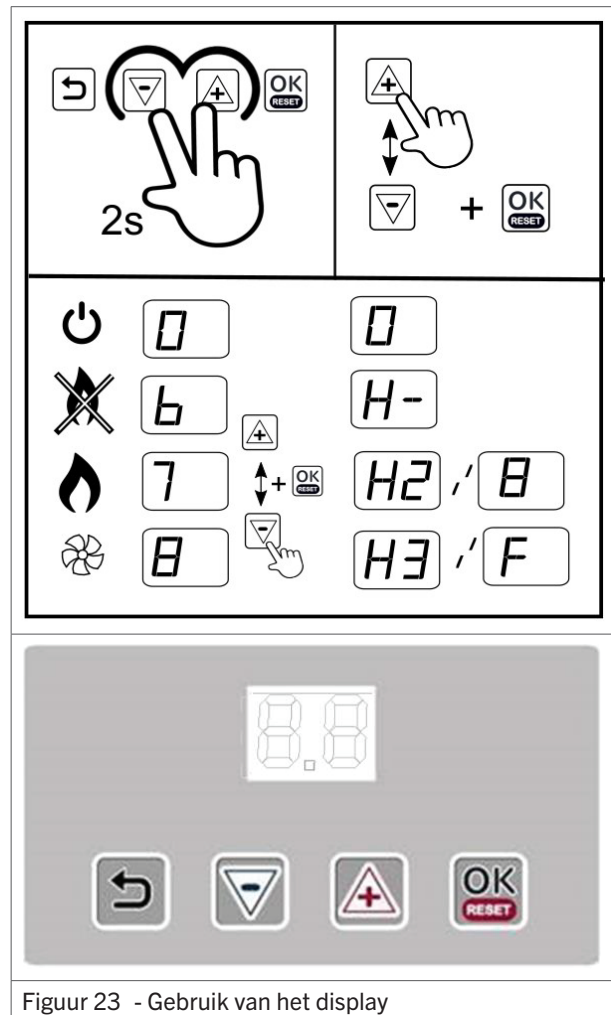
1. Druk gelijktijdig op de (+) en (-) knoppen (figuur 23). Het display geeft een knipperende 0 weer.
2. Druk drie keer op de (+) knop, totdat het display een knipperende 8 weergeeft.
3. Druk op de OK knop om de zomerventilatie te starten. Het display geeft H3 weer.

Een modus verlaten

Om een modus te deactiveren, doet u het volgende:

1. Druk gelijktijdig op de (+) en (-) knoppen (figuur 23).

2. Druk op de (-) knop totdat het display een 0 weergeeft.
3. Druk op de OK knop om de modus te deactiveren.



Figuur 23 - Gebruik van het display

8. Verbrandingswaarden

In principe is het niet nodig om de gasklep bij ingebruikname van de luchtverwarmer in te stellen. Wanneer de gasklep na een periode van gebruik of na de installatie van een nieuwe luchtverwarmer opnieuw moet worden afgesteld, moet dit worden gedaan met gekalibreerde apparatuur door een gekwalificeerd persoon.

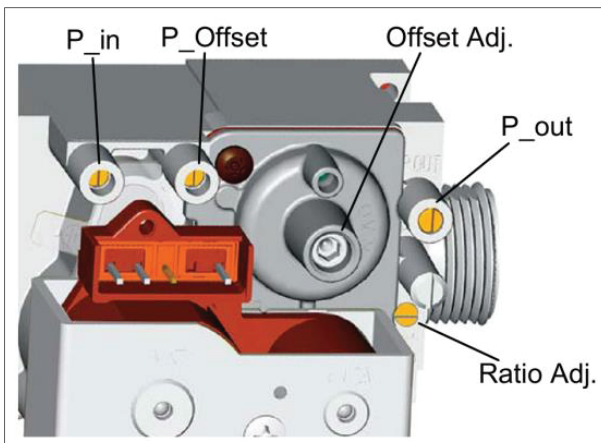
GEVAAR! Een slechte afstelling kan leiden tot oververhitting van de luchtverwarmer en / of productie van giftig koolmonoxide.

8.1. De branderinstellingen aanpassen

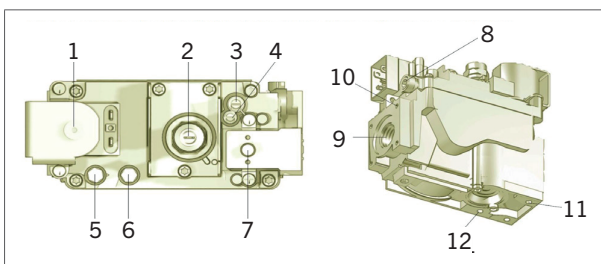
De stroom van gas naar de luchtverwarmer wordt geregeld met een gasklep. Deze klep moet ingesteld worden op de hoge en lage vermogensinstellingen van de luchtverwarmer. Tijdens het instellen moet de CO₂ en O₂ in het uitlaatgas gecontroleerd worden met een gekalibreerde sensor.

De gasklep wordt afgesteld met twee schroeven (figuur 25):

- De offset stelschroef voor laag vermogen.
- De Ratio schroef voor hoog vermogen.



Figuur 24 - Hoofdonderdelen van de gasklep



Figuur 25 - Hoofdonderdelen van de gasklep HR80 - 120

- 1) Regelventiel (EV1)
- 2) **Offsetschroef**
- 3) Waakvlam-gasstroombegrenzer
- 4) **Gas-luchtstelschroef**
- 5) Inlaatdruksensor
- 6) Uitlaatdruksensor
- 7) Regelventiel (EV2)
- 8) Waakvlamuitlaat
- 9) Gasuitlaat
- 10) Openingen voor het repareren van de flenzen (M5)
- 11) Extra klepbehuizingsbevestigingspunten
- 12) Lucht-in-signaal

De luchtverwarmer moet eerst worden ingeschakeld op hoog vermogen.

LET OP Sluit de luchtopeningen van de gas-luchtmixer tijdens ontsteking als de luchtverwarmer tijdens het aansteken niet ontsteekt. Gebruik uw wijsvinger. Het gasmengsel wordt dan rijker en zal gemakkelijker ontbranden.

Zoek naar de juiste CO₂-waarde voor de luchtverwarmer in §3.2. Pas de CO₂-waarde aan als het verschil meer is dan 0,3%:

1. Controleer de CO₂-waarde op hoog vermogen (Hi).
2. Draai de Ratio stelschroef naar rechts om de CO₂-waarde te verlagen.
3. Draai de ratio stelschroef naar links om de CO₂-waarde te verhogen .
4. Controleer de CO₂-waarde op laag vermogen (Lo). De CO₂-waarde op laag vermogen moet lager zijn dan op hoog vermogen.
5. Draai de offset schroef naar links om de CO₂-waarde te verlagen .
6. Draai de Offset stelschroef naar rechts om de CO₂-waarde te verhogen .
7. Keer terug naar hoog vermogen (Hi) en stel de CO₂-waarde bij met de ratio stelschroef.
8. Keer terug naar Laag vermogen (Lo) en stel de CO₂-waarde bij met de offset stelschroef.
9. Herhaal de bovenstaande stappen totdat beide CO₂-waarden in orde zijn.

GEVAAR! Meet altijd de CO-productie van de luchtverwarmer. Te veel CO betekent meestal dat het gasmengsel te rijk is. Pas dit indien nodig aan met de gasklep (figuur 25).

8.2. Converteren naar een ander gastype

PAS OP! Het gastype van de luchtverwarmer mag alleen worden geconverteerd door de fabrikant of zijn vertegenwoordiger. Neem contact op met uw leverancier voor meer informatie.

9. Probleemoplossingen

Als de luchtverwarmer niet goed werkt, controleer dan eerst of het probleem wordt veroorzaakt door externe omstandigheden (bijv. geen voedingsspanning of geen gas). Als het probleem niet wordt veroorzaakt door externe omstandigheden, gebruik dan de tabellen en instructies in dit hoofdstuk om storing op te lossen.

LET OP Denk aan de ingebouwde wachttijden van de luchtverwarmer; de signalen van de LED's en de code op het display. Reageer niet te snel.

9.1. Vergrendelende storing

De onderstaande tabel beschrijft de vergrendelende storingen. Deze kunnen alleen met de hand worden gereset.

Display	Foutmelding	Beschrijving	Casus #
L-0	Interne fout	Interne fout	13
L-1	Ontsteek fout	Vlam brandt slechts 5 seconden na ontsteking	1
		Geen vlam na ontsteking	2
L-2 en 3	Interne fout	Interne fout	13
L-4	E- Foutmelding	E-fout gedurende meer dan 24 uur	12
L-5	Branderventilatorfout	Branderventilator werkt niet	6
L-6 en 7	Branderventilatorfout	Branderventilator draait op de verkeerde snelheid	7
L-8 tot 12	Interne fout	Interne fout	13
L-13	Drukschakelaar fout	Drukschakelaar is gesloten in ruststand	14
L-14	Drukschakelaar fout	Drukschakelaar sluit niet tijdens voorspoelen	11
L-15	Oververhitting	Warmtewisselaar sensor is oververhit	3
L-16	Rookgas temperatuurfout	De rookgassensor is oververhit	3
L-17 tot 19	Interne fout	Interne fout	13
L-20	Vlamfout	Vlam gedetecteerd na het sluiten van de gasklep	15
L-21	Vlamfout	Vlam gedetecteerd voordat de gasklep werd geopend.	16
L-22	Vlamfout	Vlamuitval tijdens het branden	5
L-25	Sensorfout	Temperatuur sensor warmtewisselaar fout	4
L-26	Sensorfout	Rookgassensor fout	4
L-27 tot 31	Interne fout	Interne fout	13
L-32	Sensorfout	Temperatuur sensor warmtewisselaar fout	4

Display	Foutmelding	Beschrijving	Casus #
L-33 tot 38	Interne fout	Interne fout	13
L-42	Rookgas temperatuurfout	Te vaak een rookgastemperatuurfout	3
L-43	Oververhitting	Warmtewisselaar temperatuursensor is te vaak oververhit	3

9.2. Tijdelijke fouten

De onderstaande tabel beschrijft de tijdelijke fouten die kunnen optreden. Deze verdwijnen automatisch nadat de oorzaak is verholpen.

Display	Foutmelding	Beschrijving	Casus #
E-00 tot 04	Interne fout	Interne fout	13
E-05	Oververhitting	Warmtewisselaar sensor is oververhit	3
E-06 tot 13	Interne fout	Interne fout	13
E-14	Vlamfout	Vlam gedetecteerd wanneer er geen zou moeten zijn	16
E-15 tot 19	Interne fout	Interne fout	13
E-20 en 21	Fout sensor warmtewisselaar	Warmtewisselaar sensor niet gedetecteerd	4
E-22	Interne fout	Interne fout	13
E-23 en 24	Rookgassensor-fout	Rookgassensor niet gedetecteerd	4
E-27 en 28	Fout sensor warmtewisselaar	Kortsluiting warmtewisselaarsensor	4
E-30 en 31	Rookgassensor-fout	Kortsluiting rookgassensor	4
E-34	Reset knop fout	Te veel reset acties in korte tijd	9
E-36	Oververhitting	Warmtewisselaar sensor is oververhit	3
E-38 en 39	Fout sensor warmtewisselaar	Warmtewisselaar sensor niet gedetecteerd	4
E-47 en 48	Fout sensor warmtewisselaar	Kortsluiting sensor warmtewisselaar	4
E-49 tot 64	Interne fout	Interne fout	13
E-65	Spanning te laag	Voedingsspanning is te laag voor meer dan 1 minuut	
E-66	Spanning te hoog	Voedingsspanning is te hoog voor meer dan 1 minuut	
E-67	Drukschakelaar fout	Te vaak een drukschakelaar fout	11
E-68	Rookgas temperatuurfout	De rookgassensor is oververhit	3
E-69	Configuratiefout	Toestelconfiguratiefout	19

9.3. Waarschuwingen

De onderstaande tabel beschrijft de tijdelijke waarschuwingen die kunnen optreden. Het toestel blijft functioneren of stopt totdat de oorzaak is verholpen.

Display	Foutmelding	Beschrijving	Casus #
A-02	Configuratiefout	Toestelconfiguratiefout	19
A-07	Oververhitting	Warmtewisselaar temperatuursensor is oververhit	3
A-08	Oververhitting	De rookgastemperatuursensor is oververhit	3

9.4. Instructies

Nadat u het probleem hebt geïdentificeerd, gebruikt u het casusnummer om de mogelijke oorzaak in deze alinea te vinden.

Casus 1: Vlam brandt slechts 5 seconden na ontsteking

- De vlam wordt niet gedetecteerd:
 - Controleer de ontstekings- / ionisatiekabel en de elektrode. De kabel moet een weerstand van 1 kΩ hebben.
- De luchtverwarmer is niet goed geaard.
- De printplaat is defect.

Casus 2: Geen vlam na ontsteking.

- Er is niet genoeg gastoevoerdruk.
- Het gas/lucht mengsel is te arm:
 - Stel de gasklep af (zie §8.1.).
- De gasklep gaat niet open:
 - Controleer tijdens het ontsteken of er 230 V op de gasklep staat.
- Controleer of de ontstekingselektrode vonkt. Als deze niet vonkt:
 - Controleer de kabel en elektrode en vervang deze als ze beschadigd zijn.
 - Controleer de branderautomaat en vervang deze wanneer deze geen vonk afgeeft.

Casus 3: Temperatuursensor van de warmtewisselaar is oververhit.

- Controleer of de connector J12 en J6 correct zijn aangesloten en of de verbinding op connector J12[1-4] (optionele temperatuurbeveiliging) gesloten is.
- Controleer of de systeemventilator voldoende lucht toevoert.
- Controleer de instellingen van de gasklep. De luchtverwarmer kan overbelast zijn. Als dit het geval is:
 - Pas de branderdruk aan.

Casus 4: Warmtewisselaar temperatuursensor of rookgastemperatuursensor niet gedetecteerd, of kortgesloten.

LET OP L-25 verwijst naar de warmtewisselaar sensor. L-26 verwijst naar de rookgassensor.

- De warmtewisselaar sensor bestaat uit twee interne sensoren. De waarden van deze sensoren kunnen te veel verschillen:
 - Meet de weerstand van elke sensor. De weerstand moet 20 kΩ bij 25 °C en 25 kΩ bij 20 °C zijn.
 - Als de gemeten waarden te veel verschillen, vervangt u de sensor.

Casus 5: Te veel vlamfouten tijdens het branden.

- De gastoevoer is niet constant. Dit resulteert in een daling van de gastoevoerdruk tijdens het branden en zorgt ervoor dat de vlam dooft.
 - Controleer de gastoevoerdruk terwijl het toestel brandt.
- De branderdruk voor laag vermogen is te laag. Hierdoor dooft de vlam omdat deze te klein is om te worden gedetecteerd.
 - Controleer de branderdruk op de laagstand en stel indien nodig bij (zie §8,1).
- Recirculatie van rookgas. Vanwege een probleem met het rookgaskanaal wordt het rookgas teruggezogen in de luchtinlaat. Dit resulteert in een gebrek aan zuurstof en zorgt ervoor dat de vlam dooft.
 - Controleer het rookgaskanaal en de toevoer van verse lucht. Alleen gecertificeerde, originele onderdelen mogen worden gebruikt.

Casus 6: Brander ventilator werkt niet.

- Controleer of de brander ventilator is geblokkeerd.
- Controleer of de bedrading is beschadigd.
- De banderventilator is defect.

Casus 7: branderventilator draait op de verkeerde snelheid.

- Controleer of de ventilator van de brander soepel loopt.
- Controleer of de bedrading is beschadigd.

Casus 9: Te veel resetacties in korte tijd.

- Deze fout verdwijnt na enige tijd of als de stroomtoevoer voor een tijdje wordt onderbroken.

Casus 11: Onvoldoende lucht door de warmtewisselaar. Drukschakelaar sluit niet.

- Controleer of de brander ventilator draait.
- Controleer of het rookgasafvoersysteem vrij is.
- Controleer de drukschakelaar en de aansluitingen.
- Controleer de warmtewisselaar op lekkage van rookgas.

Casus 12: E-fout gedurende meer dan 24 uur.

- Schakel de luchtverwarmer uit en weer in en controleer de foutcode.

Casus 13: Interne fout.

- Maak het toestel spanningsloos en sluit weer aan. Als dit niet helpt:
 - Vervang de branderbesturing.

Casus 14: Drukschakelaar is gesloten in ruststand.

- Controleer of het contact vastzit. Als dat zo is:
 - Vervang de drukschakelaar.
- Controleer of er water in de slang zit. Als dat zo is:
 - Droog de slang.

Casus 15: Vlam gedetecteerd na het sluiten van de gasklep.

- Controleer of de gasklep te langzaam sluit. Als dat zo is:
 - Vervang de gasklep.
- Controleer of de ionisatie-elektrode nat is. Als dat zo is:
 - Droog, reinig of vervang de elektrode.

Casus 16: Vlam gedetecteerd voordat de gasklep werd geopend.

- Controleer of er echt een vlam is voor de ontsteking. Als dat zo is:
 - Vervang de gasklep.
- Controleer of de ionisatie-elektrode nat is. Als dat zo is:
 - Droog, reinig of vervang de elektrode.

Casus 19: Toestelconfiguratiefout

- Het toestel weet niet welk programma moet worden uitgevoerd. Als dit het geval is dan:
 - Neem contact op met de leverancier.

9.5. Verdere probleemoplossing

Wanneer de luchtverwarmer wel start maar een ander probleem vertoont dan hierboven beschreven, controleer dan of de onderstaande problemen van toepassing zijn.

9.5.1. Explosieve ontsteking en / of frequente vlamstoringen

- Controleer of de instellingen van de gasklep juist zijn (zie §8,1). Een juiste CO₂ waarde is belangrijk voor een goede ontsteking.
- Controleer de ontstekingskabel. Het moet een weerstand van 1 kΩ hebben.
- Controleer de positie van de ontstekingselektrode. De vonk moet worden gevormd tussen de twee elektroden, niet tussen de elektrode en de brander.

9.5.2. Onvoldoende output

De warmteafgifte van de luchtverwarmer is onvoldoende als er te veel weerstand is in het inlaat- of rookgaskanaalsysteem. De ventilator van de brander roteert nog steeds op volle snelheid, maar de weerstand zorgt ervoor dat er niet genoeg gasmengsel in de brander komt.

- Controleer het rookgaskanaalsysteem op verstopping.
- Controleer de brander op stof of andere vervuiling.

9.5.3. Niet-modulerende systeemventilator

Systeemventilator (M1) start soms niet of varieert niet in snelheid.

- Controleer de werking van deze ventilator door deze aan te sluiten op een voeding van 230 V.
- Controleer of de ventilator is ingeschakeld. Gebruik een multi-meter. Als dat het geval is, ligt de oorzaak van het probleem in de branderbesturing.

10. Onderhoud

PAS OP! De luchtverwarmer moet eenmaal per jaar worden geïnspecteerd en gereinigd door een gekwalificeerde installateur met voldoende kennis van het apparaat.

PAS OP! Frequent onderhoud is van cruciaal belang in omstandigheden zoals hoge luchtvochtigheid, stof, hoge inschakelfrequentie, enz.

10.1. Voorbereiding

Voordat u onderhoud uitvoert aan een luchtverwarmer die al is geïnstalleerd, doet u het volgende:

1. Stel de thermostaat in op de laagste instelling.
2. Sluit de gastoevoer af.
3. Schakel de voeding van de luchtverwarmer uit met behulp van de werkschakelaar.

PAS OP! Controleer altijd op gaslekken na werkzaamheden aan de luchtverwarmer.

PAS OP! Gebruik geen water om de luchtverwarmer te reinigen.

PAS OP! Het toestel moet tijdens het onderhoud elektrisch worden afgeschakeld.

10.2. Basisonderhoud

Om het basisonderhoud op de luchtverwarmer uit te voeren, doet u het volgende:

PAS OP! Gebruik voor het reinigen van delen van de luchtverwarmer een droge doek, borstel, perslucht of een stofzuiger. Gebruik nooit een staalborstel.

1. Inspecteer de buitenkant van de warmtewisselaar.
2. Reinig het ventilatorrooster aan de buitenkant van het toestel. Reinig de ventilatorbladen indien nodig.
3. Open het inspectieluik.
4. Reinig de binnenkant van de luchtverwarmer.
Focus op de volgende onderdelen:
 - Behuizing
 - Ventilatorbladen en motor
 - Warmtewisselaar
 - Temperatuursensor
 - Vaan schakelaar (indien aanwezig)
5. Maak de sifon minimaal een keer per jaar schoon en vul deze daarna met schoon water.
6. Controleer of de bedrading, en of de moeren en bouten goed zijn vastgedraaid.
7. Smeer onderdelen en bouten die regelmatig worden losgemaakt voor onderhoud.

8. Open de gastoevoerkraan controleer of de leidingen gasdicht zijn, en geen lucht bevatten.

Sommige controles kunnen alleen worden uitgevoerd als het toestel aan staat. Doe het volgende:

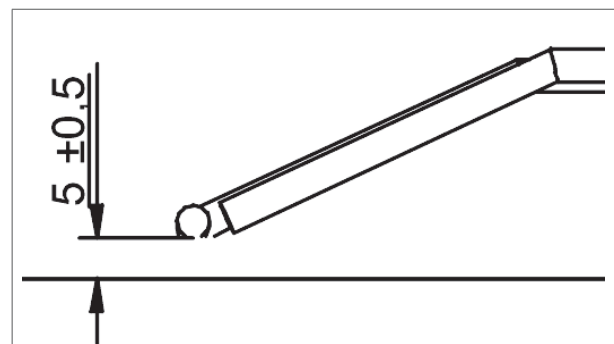
1. Sluit de luchtverwarmer opnieuw aan op de elektrische voeding.
2. Schakel de luchtverwarmer aan.
3. Controleer of het toestel probleemloos werkt. Zie §9. als er fouten optreden.
4. Controleer de verbrandingsefficiëntie van de luchtverwarmer. Indien nodig:
 - Pas de instellingen van de brander aan (zie §8.1.).

10.3. Onderhoud van de brandereenheid

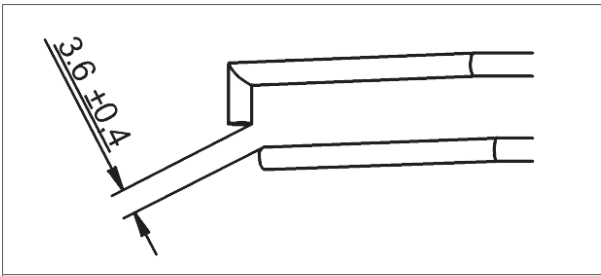
De brandereenheid is een belangrijk onderdeel van de luchtverwarmer en vereist speciaal onderhoud.

Om het onderhoud aan de brandereenheid uit te voeren, doet u het volgende:

1. Verwijder de gasleiding tussen de gasklep en de verbrandingsventilator.
2. Verwijder de ontstekings- en ventilatorraden.
3. Draai de inbuschroeven (M6) los.
4. Verwijder de brandereenheid van de luchtverwarmer, compleet met flens en branderventilator.
5. Demonteer de brandereenheid.
6. Stel de ontstekingselektrode af:
 - a. De afstand tussen de elektrode en de brander moet $5,0 (\pm 0,5)$ mm (figuur 26) zijn.
 - b. De afstand tussen de twee elektroden moet $3,6 (\pm 0,4)$ mm (figuur 27) zijn.
 - c. Controleer de positie van de ontstekingselektrode. De vonk moet worden gevormd tussen de twee elektroden, niet tussen de elektrode en de brander.



Figuur 26 - Afstand tussen de elektrode en de brander



Figuur 27 - Afstand tussen de twee elektroden

7. Monteer de brandereenheid terug in de luchtverwarmer.
 - Gebruik nieuwe pakkingen.

10.4. Onderhoud bij stoffige omgevingen

In stoffige omgevingen kan het rooster voor de brander verstopt raken.

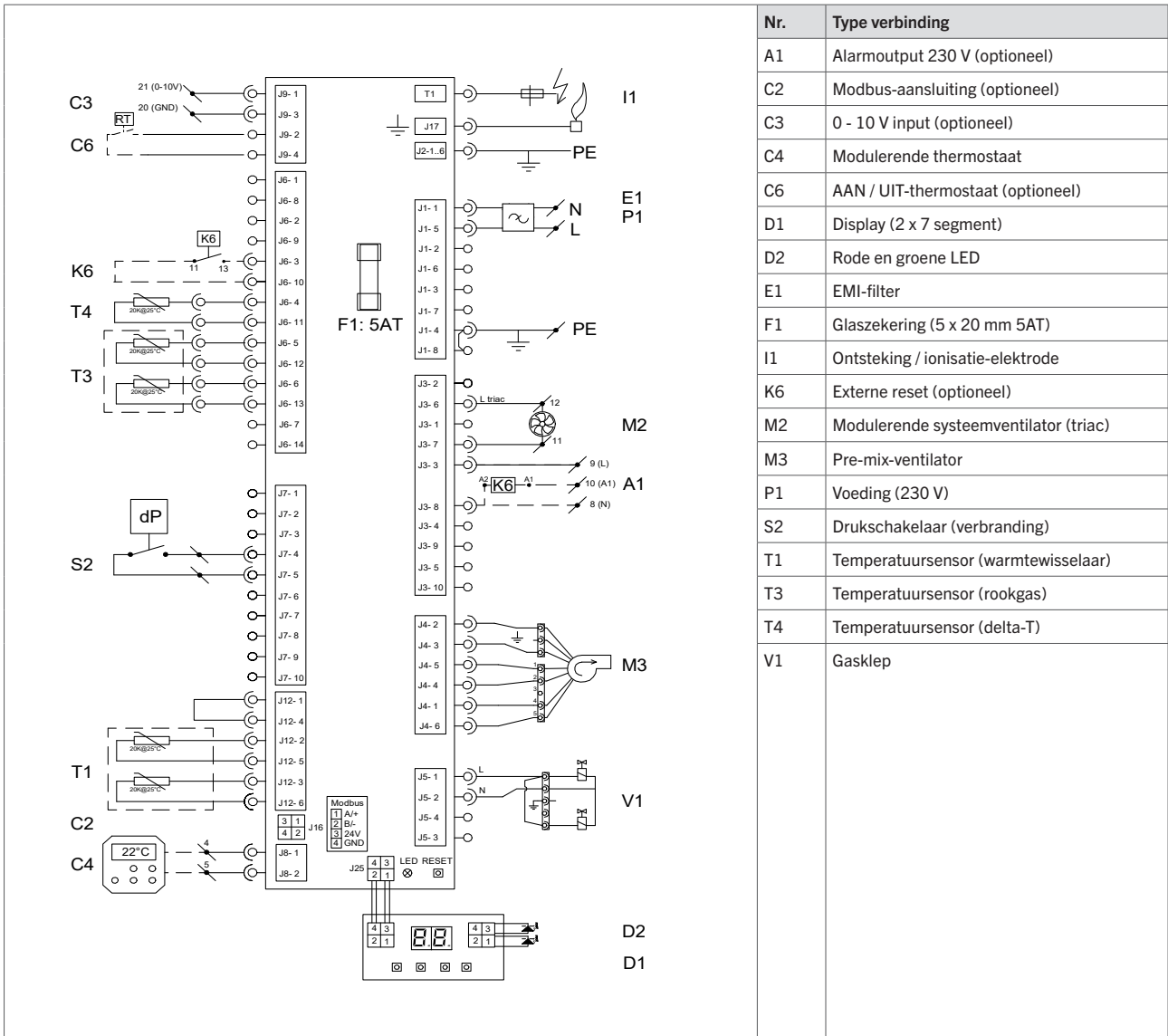
1. Verwijder de branderventilator.
2. Maak het rooster schoon met een borstel en stofzuiger.
3. Plaats de branderventilator weer terug.



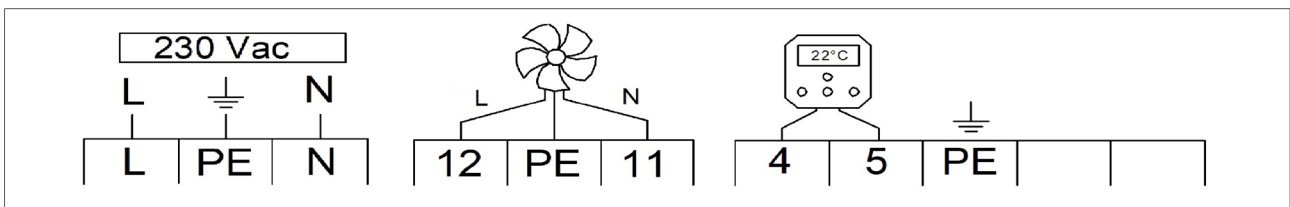
Figuur 28 - Het rooster voor de brander

11. Elektrisch schema

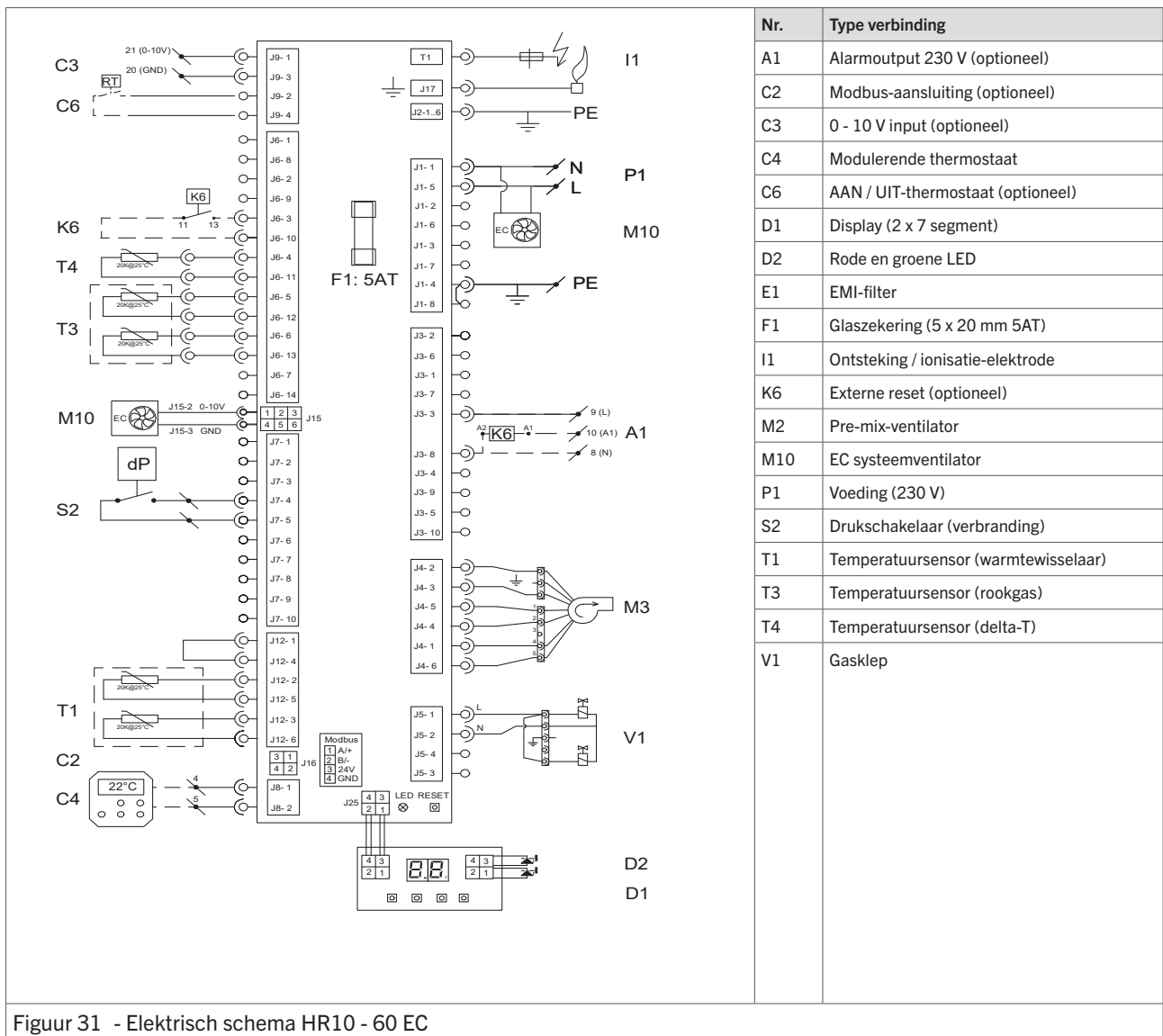
Een volledig elektrisch bedradingschema wordt getoond in figuur 29 / 31 / 33 / 35. De aansluitingen die het belangrijkst zijn voor het installatieproces worden getoond in figuur 30 / 32 / 34 / 36.



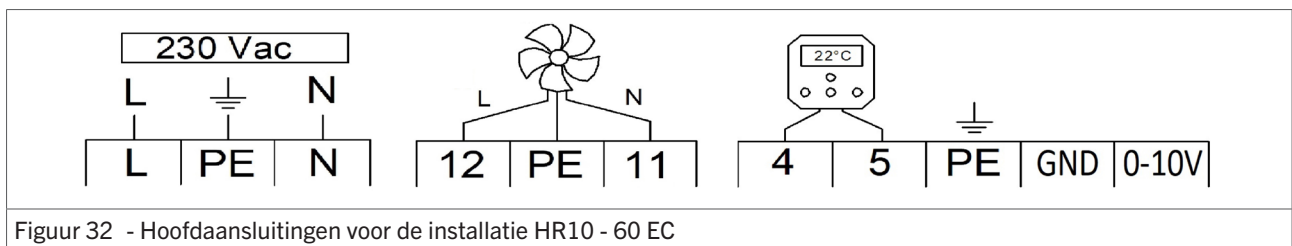
Figuur 29 - Elektrisch schema HR10 - 60 AC



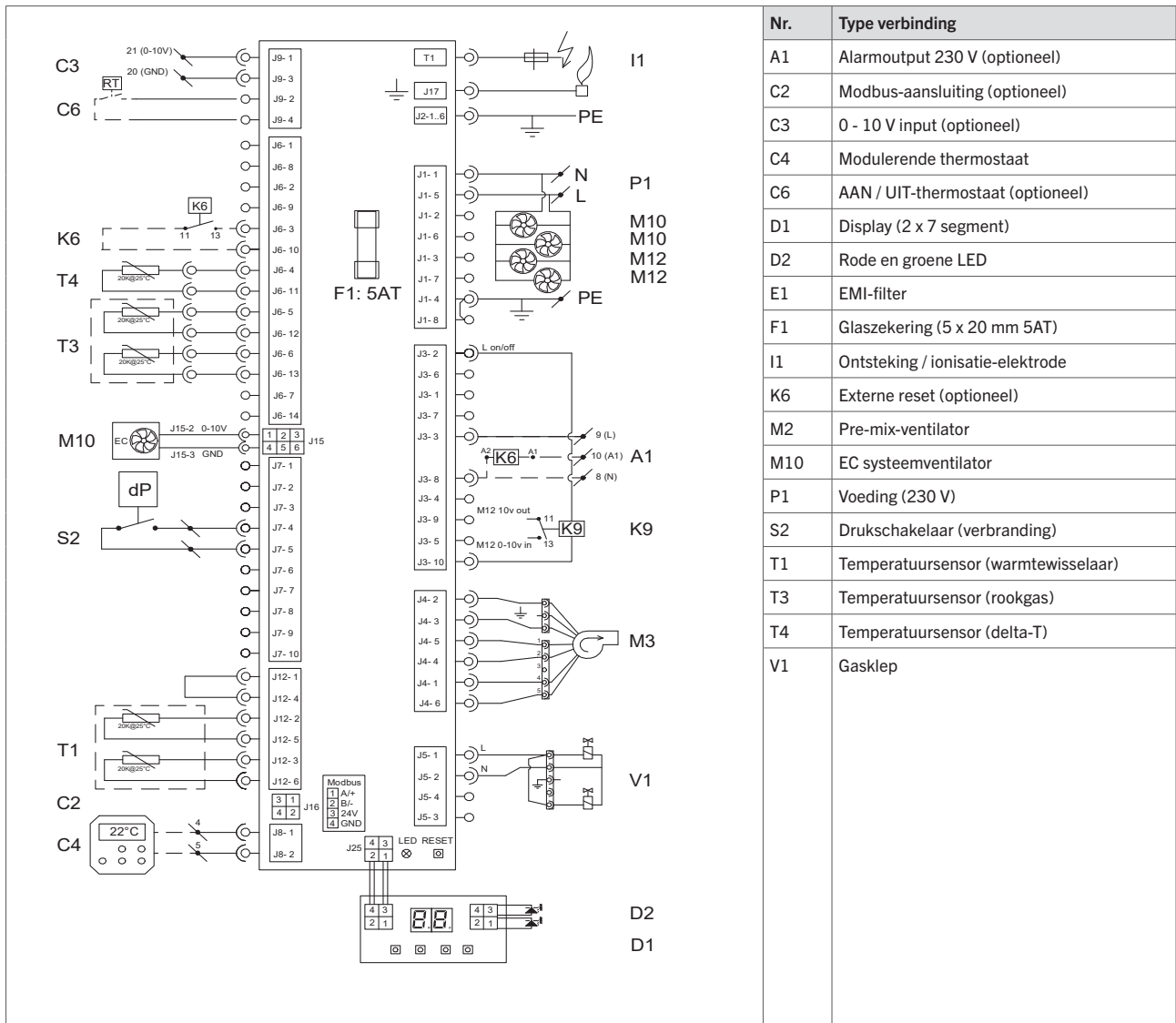
Figuur 30 - Hoofdaansluitingen voor de installatie HR10 - 60 AC



Figuur 31 - Elektrisch schema HR10 - 60 EC

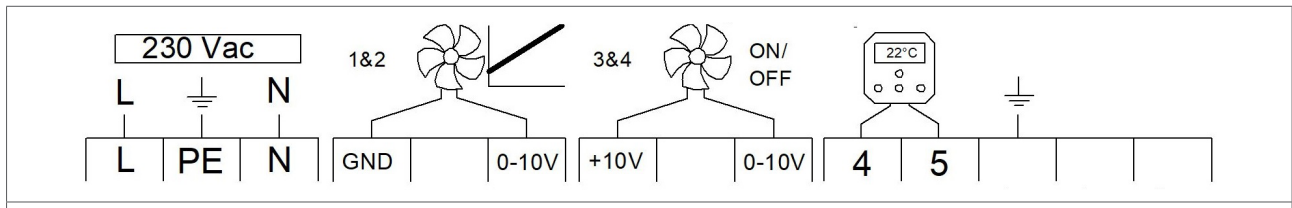


Figuur 32 - Hoofdaansluitingen voor de installatie HR10 - 60 EC



Nr.	Type verbinding
A1	Alarmoutput 230 V (optioneel)
C2	Modbus-aansluiting (optioneel)
C3	0 - 10 V input (optioneel)
C4	Modulerende thermostaat
C6	AAN / UIT-thermostaat (optioneel)
D1	Display (2 x 7 segment)
D2	Rode en groene LED
E1	EMI-filter
F1	Glaszekering (5 x 20 mm 5AT)
I1	Ontsteking / ionisatie-elektrode
K6	Externe reset (optioneel)
M2	Pre-mix-ventilator
M10	EC systeemventilator
P1	Voeding (230 V)
S2	Drukschakelaar (verbranding)
T1	Temperatuursensor (warmtewisselaar)
T3	Temperatuursensor (rookgas)
T4	Temperatuursensor (delta-T)
V1	Gasklep

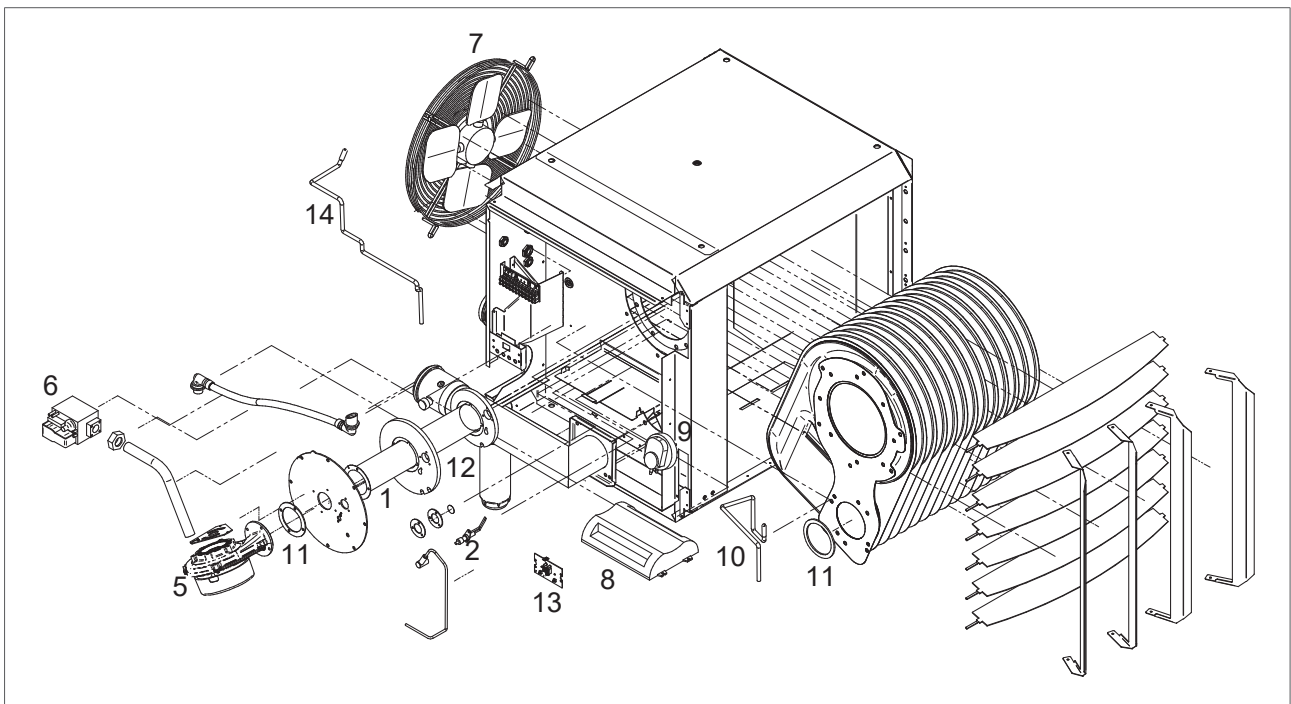
Figuur 35 - Elektrisch schema HR80 - 120 EC



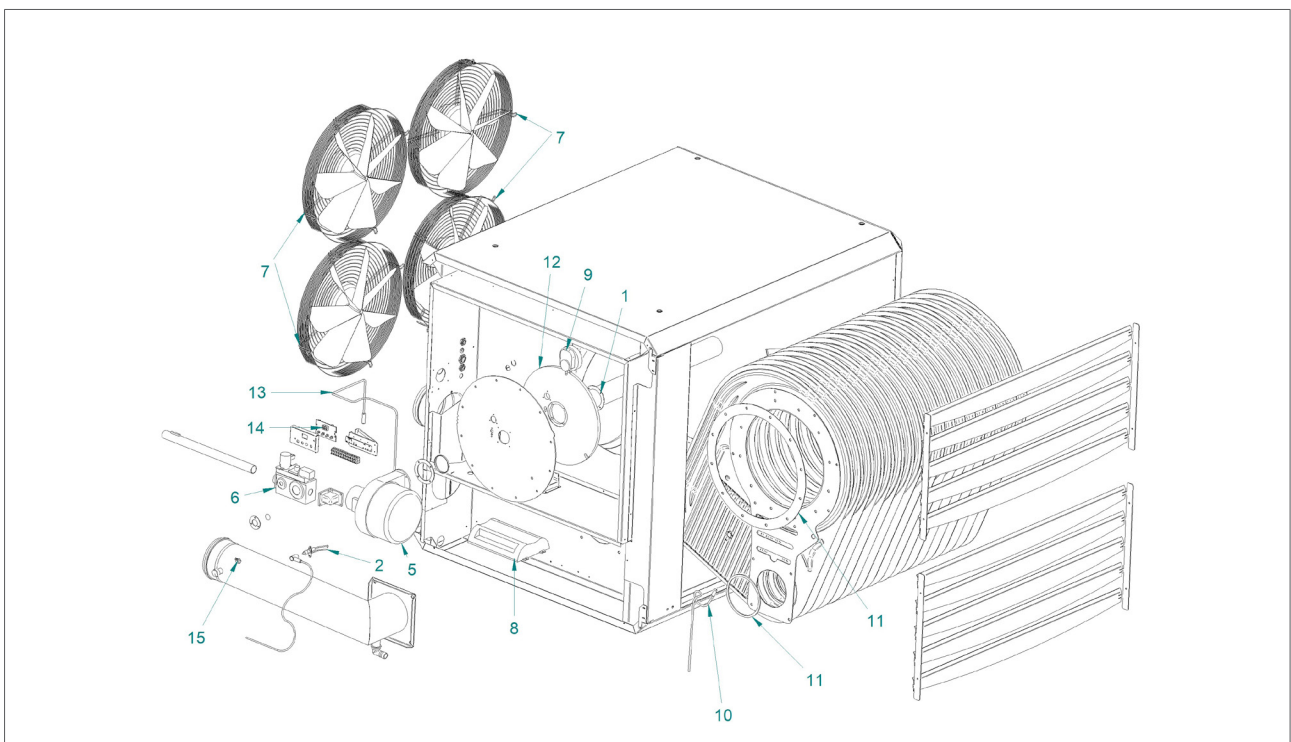
Figuur 36 - Hoofdaansluitingen voor de installatie HR80 - 120 EC

12. Exploded view en reserveonderdelen

De delen van de luchtverwarmer worden getoond in de figuur 37 - 38. De onderstaande tabel beschrijft elk onderdeel en toont het juiste artikelnummer voor een vervangend onderdeel.



Figuur 37 - Exploded view van de HR10 - HR60



Figuur 38 - Exploded view van de HR80 - HR120

Nr.	Beschrijving	HR10	HR20	HR30	HR40	HR50	HR60	HR80	HR100	HR120
1	Branderset aardgas	GA3260	GA3262	GA3270	GA3272	GA3268	GA3268	-	-	-
1	Branderset propaan	GY3242-1	GY3244-1	GY3246-1	GY3248-1	GY3250-1	GY3252-1	GA3236-2	GA3236-2	GA3236-2
2	Ontsteek / ionisatie set	GA3460	GA3460	GA3460	GA3460	GA3460	GA3460	GA3460-1	GA3460-1	GA3460-1
5	Branderventilator EBM	GY4523	GY4523	GY4523	GY4523	GY4523	GY4523	GY4502	GY4502	GY4502
6	Gasklep SIT SIGMA 848	GA3000	GA3000	GA3000	GA3000	GA3000	GA3000	GY3002	GY3002	GY3002
7	Systeemventilator AC	GX4201	GX4201	GX4201	GX4215	GX4207	GX4207	GX4212 (4x)	GX4212 (4x)	GX4214 (4x)
7	Systeemventilator EC	GX4202	GX4202	GX4202	IH4207 GX4225	IH4213 GX4226	IH4213 GX4226	IX4202 (4x) GX4223	IX4202 (4x) GX4223	GX4224 (4x)
8	Branderautomat (EBM966)	GY5901	GY5901	GY5901	GY5901	GY5901	GY5901	GY5901	GY5901	GY5901
9	Drukschakelaar	GX3932	GX3932	GX3932	GX3932	GX3932	GX3932	GX3932	GX3932	GX3932
10	Sensor warmtewisselaar	GY3932	GY3932	GY3932	GY3932	GY3932	GY3932	GY3933	GY3933	GY3933
11	Set pakkingmateriaal	GA6702	GA6702	GA6702	GA6706	GA6706	GA6706	GA6707	GA6707	GA6707
12	Branderisolatie	GA6700	GA6700	GA6700	GA6704	GA6704	GA6704	GX6730	GX6730	GX6730
13	Display print	GY5902	GY5902	GY5902	GY5902	GY5902	GY5902	GY5902	GY5902	GY5902
14	Delta-T sensor	GY3931	GY3931	GY3931	GY3931	GY3931	GY3931	GY3931	GY3931	GY3931
15	Rookgassenso	GY3926	GY3926	GY3926	GY3926	GY3926	GY3926	GY3926	GY3926	GY3926

13. Afdanking & recycling

	<p>Het symbool op het materiaal, de accessoires of verpakking geeft aan dat dit product niet als huishoudelijk afval mag worden behandeld. Voer het apparaat af via het verzamelpunt voor de recycling van afgedankte elektrische en elektronische apparatuur binnen de EU en in andere Europese landen die aparte verzamelssystemen voor gebruikte elektrische en elektronische apparatuur kennen. Door het apparaat op de juiste manier af te voeren, helpt u mogelijke gevaren voor het milieu en de volksgezondheid te voorkomen die anders door verkeerde behandeling van het afgedankte apparaat zouden worden veroorzaakt. Het recyclen van materialen draagt bij aan het behoud van natuurlijke rijkdommen. Voer daarom uw oude elektrische en elektronische apparatuur niet af via het huishoudelijke afval.</p>
---	---

14. Conformiteitsverklaring

Winterwarm Heating Solutions B.V.

Olden Goorweg 1

7108 AE, Winterswijk

Nederland

Verklaart dat de luchtverwarmers type:

- HR10, HR20, HR30, HR40, HR50, HR60, HR80, HR100 en HR120
 - CE-PIN: 0063BO3156

Zijn in overeenstemming met de essentiële vereisten van de relevante EU-richtlijnen, namelijk:

- 2016/426 / EU (GAR) met betrekking tot gasverbrandingstoestellen
- 2014/35 / EU (LVD) met betrekking tot de elektrische veiligheid van apparaten
- 2014/30 / EU (EMC) met betrekking tot elektromagnetische compatibiliteit van apparaten
- 2006/42 / EG (MD) met betrekking tot de veiligheid van machines

Goederen moeten worden geïnstalleerd en gebruikt in overeenstemming met onze instructies en met de van toepassing zijnde lokale en internationale regels. De installatie moet worden uitgevoerd door een geautoriseerde, gekwalificeerde en bevoegde installateur.

Winterswijk, 1 mei 2023

 <p>WINTERWARM HEATING SOLUTIONS B.V. Olden Goorweg 1 7108 AE Winterswijk Tel. 0543-546300</p>

Ir. M. Fiselier

Manager Research and Development

