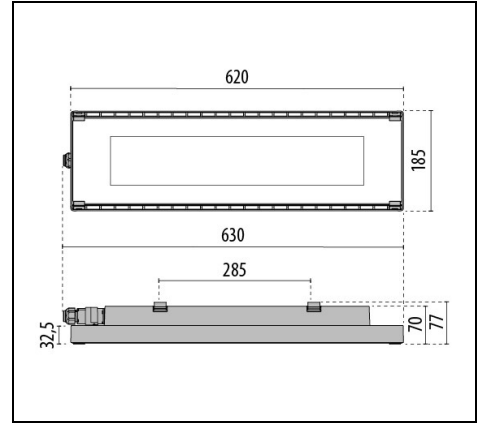
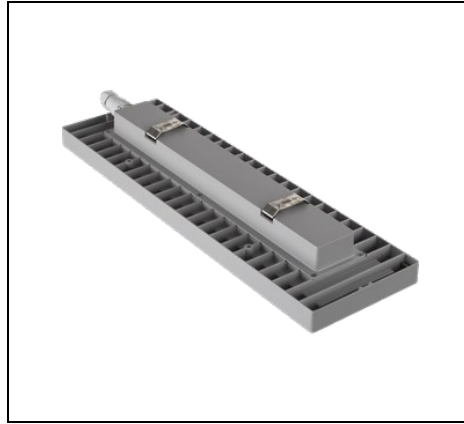


LM4 S/EW

Bestelnr. 3101704



Omschrijving

Plafondmontage LED-armatuur voor industriële toepassingen binnen en buiten, bestaande uit:

- Bodemplaat en deksel van spuitgietaaluminium, gelakt met polyester poederlak na chemische conversiebehandeling van het oppervlak ISO 9227/12944 - ISO 9223 (C5)
- Afscherming van extra vlak gehard glas, aan de binnenkant bedrukt
- De afscherming is onlosmakelijk verbonden met de behuizing met een siliconenpakking bestand tegen hoge temperaturen
- Pakking van slijtvast siliconen, met zeer hoge elastische terugveer-capaciteit
- Elektrische verbinding met een externe IP66 snelconnector, compleet met kabel, waardoor de verbinding aan het net tot stand kan worden gebracht zonder het armatuur te openen, gemaakt van PA66 met contacten van verzilverd messing, voor Ø 9 - Ø 12 mm kabels
- Schroeven van roestvrij staal
- Sluitveer van het glas van roestvrij staal
- Beugel voor snelle montage aan plafond van roestvrij staal
- De versies EM zijn compleet met noodverlichtingsunit met een autonomie van 1 uur, en kunnen zowel als algemene verlichting en als noodverlichting gebruikt worden
- Leverbaar zijn versies met ON-OFF driver en dimbare DALI driver, separaat te bestellen
- Lichtlijn versie op verzoek
- Neem contact op met de afdeling verkoop voor andere CRI

Om een constante actualisering van haar producten te bevorderen, behoudt PERFORMANCE IN LIGHTING zich het recht voor om zonder voorafgaande kennisgeving, wijzigingen aan te brengen. Daarom is het altijd aan te raden om de laatste versie te lezen die op de website www.performanceinlighting.com is gepubliceerd. Geleverde lumenoutput en stroomverbruik, inclusief verliezen, zijn onderhevig aan een tolerantie van +/-7%. Tenzij anders vermeld, gelden de waarden bij een omgevingstemperatuur van 25°C. De garantievoorwaarden zijn beschikbaar op <https://www.performanceinlighting.com/qr/company/led-warranty>

Product gegevens

ETIM Groep:	EG000027	ETIM Klasse:	EC002892
-------------	----------	--------------	----------

Algemene informatie

Lamphouder:	LED	Lichtbron:	LED
Nominale lichtstroom [lm]:	16732	Reële lichtstroom [lm]:	13985
Armatuur wattage [W]:	101 W	Specifieke lichtstroom [lm/W]:	138
CRI:	80	Kleurtemperatuur [K]:	4000
Kleur / Afwerking:	GR-94 / Grijs metallic / Structuur mat	IP waarde:	IP66
Impact resistance / impact energy:	IK06 0.8J xx3	Beschermingsklasse:	I
Optiek:	S/EW - Symmetrische extra verspreidende	Nettogewicht [kg]:	4.163
Totale lengte [mm]:	630	Totale breedte [mm]:	185
Totale hoogte [mm]:	77		

Mechanische eigenschappen

Vorm:	Rechthoekig	Materiaal behuizing:	Aluminium
Materiaal afscherming:	Glas		

Elektrische eigenschappen

Spanningstype:	AC/DC	Ingangsspanning [V AC]:	220/240
Ingangsfrequentie [Hz]:	0/50/60	Arbeidsfactor / COS Φ :	>0.9
Ingangsspanning [V DC]:	190/250	Piekspanningsbeveiliging Gemeenschappelijk [kV]:	4.000000
Aanloopstroom [A/ μ s]:	9 / 456	C10 1.5 mm ² :	6
C16 2.5 mm ² :	10	B10 1.5 mm ² :	4
B16 2.5 mm ² :	6		

Installatie

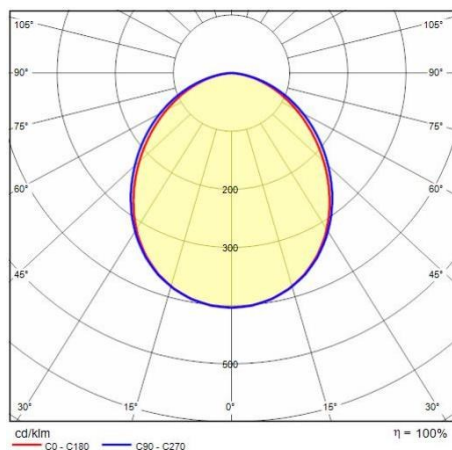
Plaats van toepassing:	Indoor	Montage type:	Waterdicht
Min. Omgevingstemperatuur [°C]:	-40	Max. Omgevingstemperatuur [°C]:	30
Min. afstand van verlichte object [m]:	0.50		

Verlichtings functies

MacAdam:	3	Lumenbehoud:	L90B10@100000h
Distributie licht emissie:	Direct		

Om een constante actualisering van haar producten te bevorderen, behoudt PERFORMANCE iN LIGHTING zich het recht voor om zonder voorafgaande kennisgeving, wijzigingen aan te brengen. Daarom is het altijd aan te raden om de laatste versie te lezen die op de website www.performanceinlighting.com is gepubliceerd. Geleverde lumenoutput en stroomverbruik, inclusief verliezen, zijn onderhevig aan een tolerantie van +/-7%. Tenzij anders vermeld, gelden de waarden bij een omgevingstemperatuur van 25°C. De garantievoorwaarden zijn beschikbaar op <https://www.performanceinlighting.com/qr/company/led-warranty>

Fotometrische gegevens



Om een constante actualisering van haar producten te bevorderen, behoudt PERFORMANCE IN LIGHTING zich het recht voor om zonder voorafgaande kennisgeving, wijzigingen aan te brengen. Daarom is het altijd aan te raden om de laatste versie te lezen die op de website www.performanceinlighting.com is gepubliceerd. Geleverde lumenoutput en stroomverbruik, inclusief verliezen, zijn onderhevig aan een tolerantie van +/-7%. Tenzij anders vermeld, gelden de waarden bij een omgevingstemperatuur van 25°C. De garantievoorwaarden zijn beschikbaar op <https://www.performanceinlighting.com/qr/company/led-warranty>