



Omschrijving	Motorschakelaar
Nominaal besturingsvoltage (Ue)	220 ... 690 V AC
Rated frequency (f)	50/60 Hz
Nominale bedrijfsstroom (Ie)	18 A
Instelbereik (It)	13...18 A
Aantal polen	3P
Aant. modules	2,5

#### ELEKTRISCHE KENMERKEN

Standaard	IEC/EN 60947-2
Isolatievoltage (Ui)	690 V
Nominale impuls schokbestendigheidsspanning (Uimp)	6 kV
Overspannings categorie	III
Breekcapaciteit	25 kA (6kA 500V, 3kA 690V)
Schakelvermogen (Ics)	12,5 kA (4,5kA 500V, 2kA 690V)
Back-up zekering als Icp > Icu	80kA 230V, 63kA 400V, 50kA 500V, 50kA 690V
Vermogensverlies per pool	2,5 W

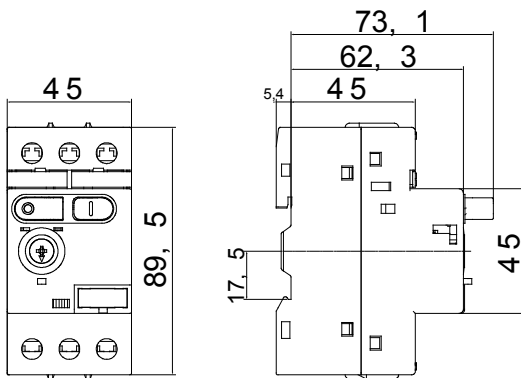
#### MECHANISCHE FEITEN

Montagepositie	Elke
Mechanische levensduur (aantal O-C cycli)	100000
Elektrische levensduur (aantal O-C cycli)	100000 (AC-3)
IP-graad	IP20
Vervuilingsgraad	3
Sectie rigide kabel	<=10 mm <sup>2</sup>
Sectie flexibele kabel	<=6 mm <sup>2</sup>
Maximale lengte van geleiderstrippen	10 mm
Nominale aandraaikoppel	2 Nm
Bedrijfstemperatuur	-25 +60 °C
Opslagtemperatuur	-25 +70 °C

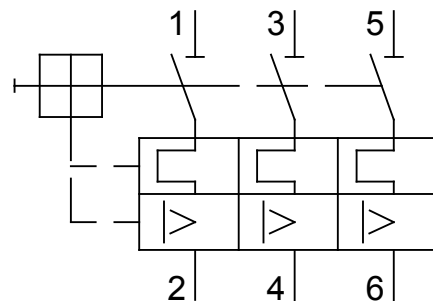
#### BESCHERMING

Type bescherming	Thermomagnetisch
Interventie-indicatie	Het activeren van de beveiliging wordt aangegeven door de tussen

#### DIMENSIONAL



#### WIRING DIAGRAM



#### STANDARDS/APPROVALS

