

Met haak en oog, conform DIN 1480.

CE

- St** Staal
- G** galvanisch verzinkt

Stamgegevens

Artikelnummer	5300037
Type	945 M6 G
Omschrijving 1	Spanklem
Fabrikant	OBO
Dimensie	M6
Materiaal	Staal
Oppervlak	galvanisch verzinkt
Oppervlaktenorm	EN ISO 19598 / EN ISO 4042
Kleinste verkoop-eenheid	5
Eenheid van hoeveelheid	Stuk
Gewicht	8,642 kg
Eenheid gewicht	kg/100 st.

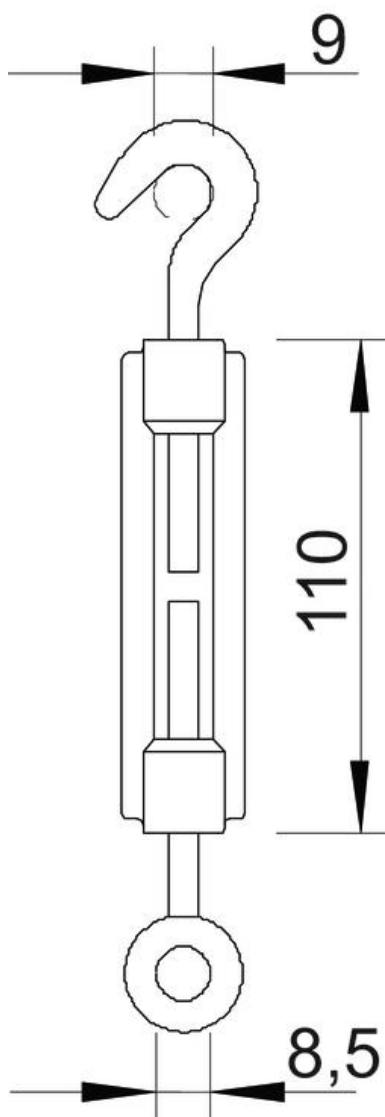
Technisch specificatieblad

Spanklem G

Artikelnummer: 5300037



Afmetingen



Maat A	9 mm
Maat B	8,5 mm
Maat C	110 mm

Technische gegevens

Breukbelasting	2 kN
Schroefdraad	M6
Lengte van spanmoer C	110 mm
Spanwijdte	80 mm