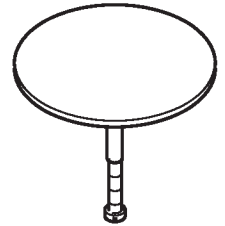
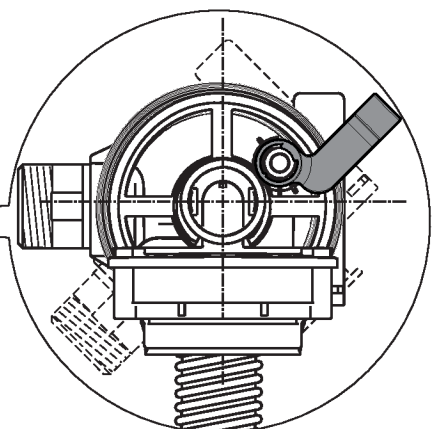
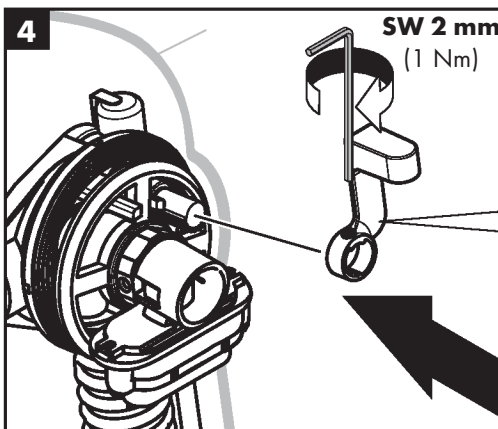
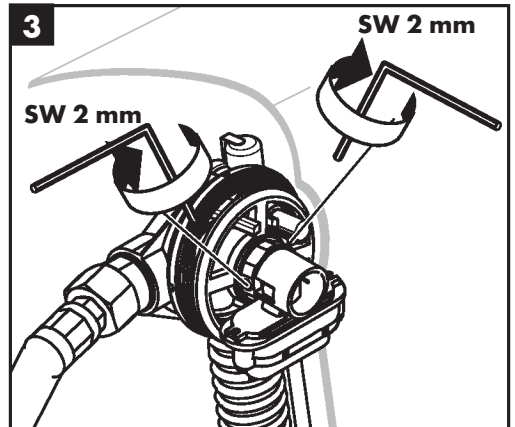
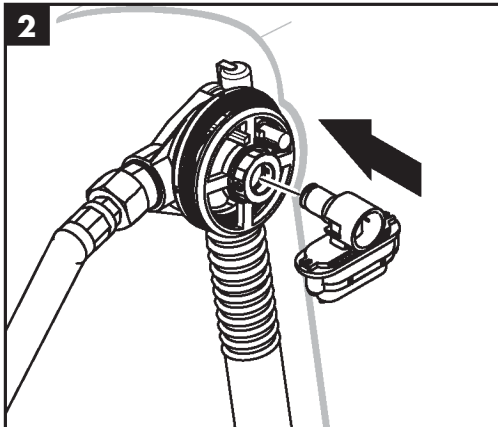
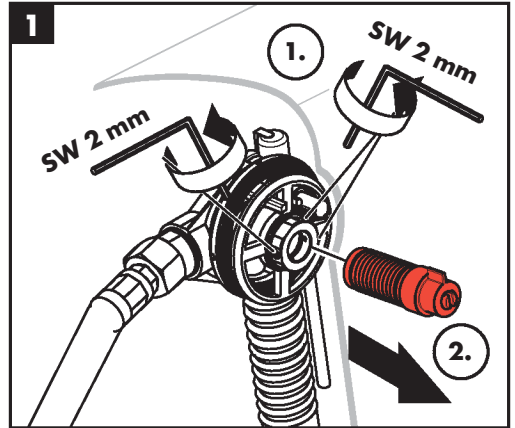
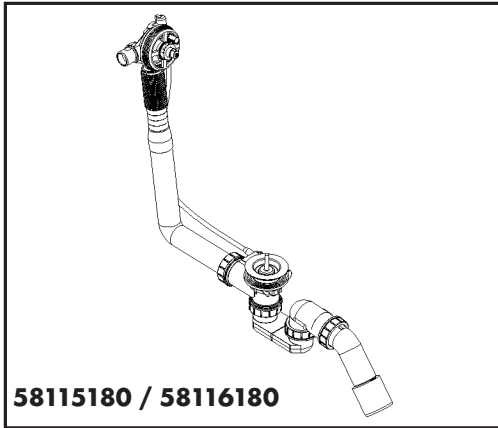
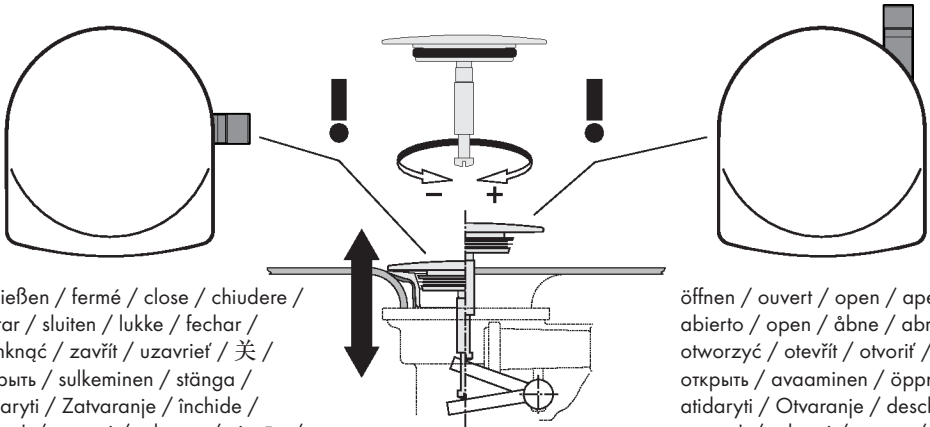
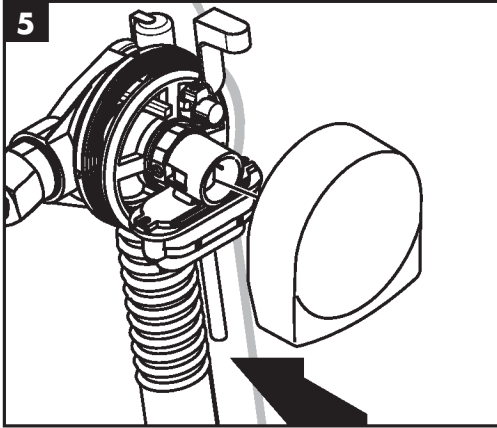


- DE** Gebrauchsanleitung / Montageanleitung
FR Mode d'emploi / Instructions de montage
EN Instructions for use / Assembly instructions
IT Istruzioni per l'uso / Istruzioni per Installazione
ES Modo de empleo / Instrucciones de montaje
NL Gebruiksaanwijzing / Handleiding
DK Brugsanvisning / Monteringsvejledning
PT Instruções para uso / Manual de Instalação
PL Instrukcja obsługi / Instrukcja montażu
CS Návod k použití / Montážní návod
SK Návod na použitie / Montážny návod
ZH 用户手册 / 组装说明
RU Руководство пользователя / Инструкция по монтажу
FI Käyttöohje / Asennusohje
SV Bruksanvisning / Monteringsanvisning
LT Vartotojo instrukcija / Montavimo instrukcijos
HR Upute za uporabu / Uputstva za instalaciju
RO Manual de utilizare / Instrucțiuni de montare
EL οδηγίες χρήσης / οδηγία συναρμολόγησης
SL Navodilo za uporabo / Navodila za montažo
ET Kasutusjuhend / Paigaldusjuhend
LV Lietošanas pamācība / Montāžas instrukcija
SR Uputstvo za upotrebu / Uputstvo za montažu
NO Bruksanvisning / Montasjeveiledning
BG Инструкция за употреба / Ръководство за монтаж
JP 取扱説明書 / 施工説明書
UA Інструкції з використання / Інструкція по збірці
AR دليل الاستخدام / تعليمات التجميع
TR Kullanım kılavuzu / Montaj kılavuzu
HU Használati útmutató / Szerelési útmutató
HE הוראות שימוש / הוראות הרכבה



Exafill S
58117XXX





schließen / fermé / close / chiudere /
 cerrar / sluiten / lukke / fechar /
 zamknąć / zavřít / uzavriet / 关 /
 закрыть / sulkeminen / stänga /
 uždaryti / Zatvaranje / închide /
 κλειστό / zapreti / sulgege / aizvērt /
 zatvori / lukke / затваряне / 止水 /
 закритий / إغلاق / kapatmak /
 bezárás / ραλο

öffnen / ouvert / open / aperto /
 abierto / open / åbne / abrir /
 otworzyć / otevřít / otvorit / 开 /
 открыть / avaaminen / öppna /
 atidaryti / Otvaranje / deschide /
 ανοικτό / odpreti / avage /
 atvērt / otvoriti / åpne /
 отварање / 吐水 / відкрито / فتح /
 açmak / nyitás / פותח



DVGW

58117XXX

BN0685



XXX = Farbcodierung / Couleurs / Colors / Trattamento / Acabados / Kleuren / Overflade / Acabamentos /
 Kody kolorów / Kód povrchové úpravy / Farebné označenie / 颜色代码 / Цветная кодировка /
 Värikoodaus / Färgkodning / Spalvos / Boje / Coduri de culori / Χρώματα / Varve / Värvid / Krāsas kodi /
 Oznake boja / Fargekode / Цветово кодирание / 仕上げ色 / Кольори / الألوان / Renkler / Színkódolás /
 צבעים

000 = Chrome

020 = Polished Chrome

130 = Polished Bronze

140 = Brushed Bronze

250 = Brushed Gold-Optic

260 = Brushed Chrome

300 = Polished Redgold

310 = Brushed Redgold

330 = Polished Black Chrome

340 = Brushed Black Chrome

670 = Matt Black

700 = Matt White

800 = Stainless Steel Optic

820 = Brushed Nickel

830 = Polished Nickel

930 = Polished Brass

950 = Brushed Brass

990 = Polished Gold-Optic

