

5138.SP.

PL
RU
DK
NL
SE
NO
PT
SK

2 1WU200000 M007-3100

1. Go to the online webpage by scanning the QR code.
2. Click on the "Downloads" tab to find the documents.

Service
Find your individual country contact here.

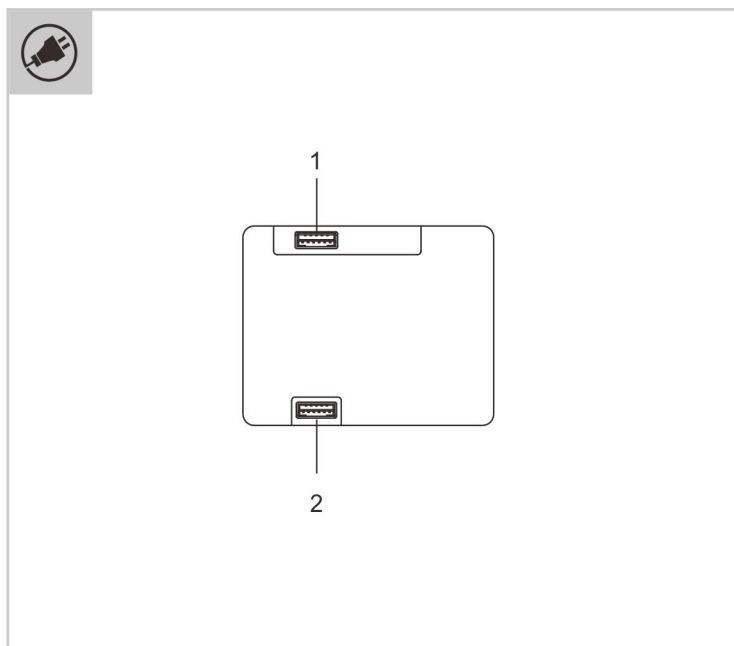
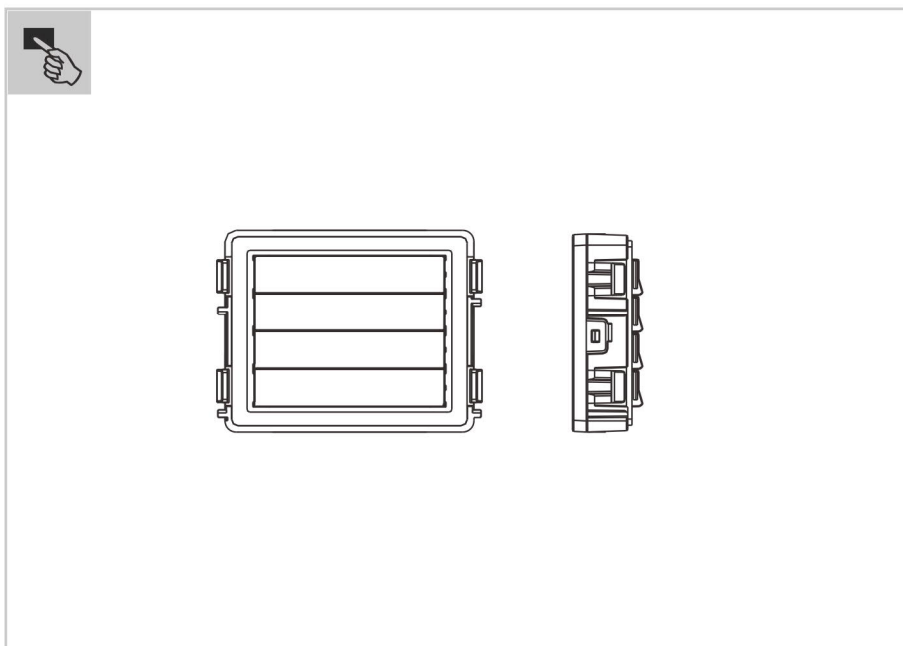
<http://new.abb.com/contact-centers>

Polski	<p>Moduł przycisków, prostokątny</p> <p> Podłączenie</p> <table border="1"> <tr> <td>1</td> <td>Przyłącze poprzedniego modułu</td> </tr> <tr> <td>2</td> <td>Przyłącze następnego modułu</td> </tr> </table>	1	Przyłącze poprzedniego modułu	2	Przyłącze następnego modułu	<p>Parametry techniczne</p> <table border="1"> <tr> <td>Wartość napięcia</td> <td>24 V $\overline{\text{AC}}$</td> </tr> <tr> <td>Zakres napięć roboczych</td> <td>20-27 V $\overline{\text{AC}}$</td> </tr> <tr> <td>Prąd znamionowy</td> <td>27 V $\overline{\text{AC}}$, 8 mA</td> </tr> <tr> <td></td> <td>24 V $\overline{\text{AC}}$, 8 mA</td> </tr> <tr> <td>Temperatura otoczenia</td> <td>-40 °C...+55 °C</td> </tr> </table>	Wartość napięcia	24 V $\overline{\text{AC}}$	Zakres napięć roboczych	20-27 V $\overline{\text{AC}}$	Prąd znamionowy	27 V $\overline{\text{AC}}$, 8 mA		24 V $\overline{\text{AC}}$, 8 mA	Temperatura otoczenia	-40 °C...+55 °C		
	1	Przyłącze poprzedniego modułu																
2	Przyłącze następnego modułu																	
Wartość napięcia	24 V $\overline{\text{AC}}$																	
Zakres napięć roboczych	20-27 V $\overline{\text{AC}}$																	
Prąd znamionowy	27 V $\overline{\text{AC}}$, 8 mA																	
	24 V $\overline{\text{AC}}$, 8 mA																	
Temperatura otoczenia	-40 °C...+55 °C																	

Русский	<p>Клавишный модуль, угловой</p> <p> Подключение</p> <table border="1"> <tr> <td>1</td> <td>Разъем для предыдущего модуля</td> </tr> <tr> <td>2</td> <td>Разъем для следующего модуля</td> </tr> </table>	1	Разъем для предыдущего модуля	2	Разъем для следующего модуля	<p>Технические характеристики</p> <table border="1"> <tr> <td>Значение напряжения</td> <td>24 В $\overline{\text{AC}}$</td> </tr> <tr> <td>Диапазон рабочего напряжения</td> <td>20-27 В $\overline{\text{AC}}$</td> </tr> <tr> <td>Номинальный ток</td> <td>27 В $\overline{\text{AC}}$, 8 mA</td> </tr> <tr> <td></td> <td>24 В $\overline{\text{AC}}$, 8 mA</td> </tr> <tr> <td>Температура окружающей среды</td> <td>-40 °C...+55 °C</td> </tr> </table>	Значение напряжения	24 В $\overline{\text{AC}}$	Диапазон рабочего напряжения	20-27 В $\overline{\text{AC}}$	Номинальный ток	27 В $\overline{\text{AC}}$, 8 mA		24 В $\overline{\text{AC}}$, 8 mA	Температура окружающей среды	-40 °C...+55 °C		
	1	Разъем для предыдущего модуля																
2	Разъем для следующего модуля																	
Значение напряжения	24 В $\overline{\text{AC}}$																	
Диапазон рабочего напряжения	20-27 В $\overline{\text{AC}}$																	
Номинальный ток	27 В $\overline{\text{AC}}$, 8 mA																	
	24 В $\overline{\text{AC}}$, 8 mA																	
Температура окружающей среды	-40 °C...+55 °C																	

Dansk	<p>Tastmodul, kantet</p> <p> Forbindelse</p> <table border="1"> <tr> <td>1</td> <td>Tilslutning til forrige modul</td> </tr> <tr> <td>2</td> <td>Tilslutning til næste modul</td> </tr> </table>	1	Tilslutning til forrige modul	2	Tilslutning til næste modul	<p>Tekniske data</p> <table border="1"> <tr> <td>Spændingsværdi</td> <td>24 V $\overline{\text{AC}}$</td> </tr> <tr> <td>Driftsspændingsområde</td> <td>20-27 V $\overline{\text{AC}}$</td> </tr> <tr> <td>Mærkestrøm</td> <td>27 V $\overline{\text{AC}}$, 8 mA</td> </tr> <tr> <td></td> <td>24 V $\overline{\text{AC}}$, 8 mA</td> </tr> <tr> <td>Temperatura ambiente</td> <td>-40 °C...+55 °C</td> </tr> </table>	Spændingsværdi	24 V $\overline{\text{AC}}$	Driftsspændingsområde	20-27 V $\overline{\text{AC}}$	Mærkestrøm	27 V $\overline{\text{AC}}$, 8 mA		24 V $\overline{\text{AC}}$, 8 mA	Temperatura ambiente	-40 °C...+55 °C		
	1	Tilslutning til forrige modul																
2	Tilslutning til næste modul																	
Spændingsværdi	24 V $\overline{\text{AC}}$																	
Driftsspændingsområde	20-27 V $\overline{\text{AC}}$																	
Mærkestrøm	27 V $\overline{\text{AC}}$, 8 mA																	
	24 V $\overline{\text{AC}}$, 8 mA																	
Temperatura ambiente	-40 °C...+55 °C																	

Nederlands	<p>Toetsenmodule, rechthoekig</p> <p> Verbinding</p> <table border="1"> <tr> <td>1</td> <td>Aansluiting voor vorige module</td> </tr> <tr> <td>2</td> <td>Aansluiting voor volgende module</td> </tr> </table>	1	Aansluiting voor vorige module	2	Aansluiting voor volgende module	<p>Technische gegevens</p> <table border="1"> <tr> <td>Spanningswaarde</td> <td>24 V $\overline{\text{AC}}$</td> </tr> <tr> <td>Bedrijfsspanningsbereik</td> <td>20-27 V $\overline{\text{AC}}$</td> </tr> <tr> <td>Nominale stroom</td> <td>27 V $\overline{\text{AC}}$, 8 mA</td> </tr> <tr> <td></td> <td>24 V $\overline{\text{AC}}$, 8 mA</td> </tr> <tr> <td>Omgevingstemperatuur</td> <td>-40 °C...+55 °C</td> </tr> </table>	Spanningswaarde	24 V $\overline{\text{AC}}$	Bedrijfsspanningsbereik	20-27 V $\overline{\text{AC}}$	Nominale stroom	27 V $\overline{\text{AC}}$, 8 mA		24 V $\overline{\text{AC}}$, 8 mA	Omgevingstemperatuur	-40 °C...+55 °C		
	1	Aansluiting voor vorige module																
2	Aansluiting voor volgende module																	
Spanningswaarde	24 V $\overline{\text{AC}}$																	
Bedrijfsspanningsbereik	20-27 V $\overline{\text{AC}}$																	
Nominale stroom	27 V $\overline{\text{AC}}$, 8 mA																	
	24 V $\overline{\text{AC}}$, 8 mA																	
Omgevingstemperatuur	-40 °C...+55 °C																	



5138.SP.

PL
RU
DK
NL
SE
NO
PT
SK

2 T MU3 0 0 0 0 M0 0 7 3 1 0 0

1. Go to the online webpage by scanning the QR code.
2. Click on the "Downloads" tab to find the documents.

Service
Find your individual country contact here.

<http://new.abb.com/contact-centers>

Svenska	<p>Knappmodul, fyrkantig</p> <p> Inkoppling</p> <table border="1"> <tr> <td>1</td> <td>Inkoppling för föregående modul</td> </tr> <tr> <td>2</td> <td>Inkoppling för nästa modul</td> </tr> </table>	1	Inkoppling för föregående modul	2	Inkoppling för nästa modul	<p>Tekniska data</p> <table border="1"> <tr> <td>Rating spänning</td> <td>24 V $\overline{\text{AC}}$</td> </tr> <tr> <td>Driftspänningsområde</td> <td>20-27 V $\overline{\text{AC}}$</td> </tr> <tr> <td>Betyg nuvarande</td> <td>27 V $\overline{\text{AC}}$, 8 mA</td> </tr> <tr> <td></td> <td>24 V $\overline{\text{AC}}$, 8 mA</td> </tr> <tr> <td>Omgivelsestemperatur</td> <td>-40 °C – +55 °C</td> </tr> </table>	Rating spänning	24 V $\overline{\text{AC}}$	Driftspänningsområde	20-27 V $\overline{\text{AC}}$	Betyg nuvarande	27 V $\overline{\text{AC}}$, 8 mA		24 V $\overline{\text{AC}}$, 8 mA	Omgivelsestemperatur	-40 °C – +55 °C		
	1	Inkoppling för föregående modul																
2	Inkoppling för nästa modul																	
Rating spänning	24 V $\overline{\text{AC}}$																	
Driftspänningsområde	20-27 V $\overline{\text{AC}}$																	
Betyg nuvarande	27 V $\overline{\text{AC}}$, 8 mA																	
	24 V $\overline{\text{AC}}$, 8 mA																	
Omgivelsestemperatur	-40 °C – +55 °C																	

Norsk	<p>Tastmodul, kantet</p> <p> Tilkobling</p> <table border="1"> <tr> <td>1</td> <td>Tilkobling for forrige modul</td> </tr> <tr> <td>2</td> <td>Tilkobling for neste modul</td> </tr> </table>	1	Tilkobling for forrige modul	2	Tilkobling for neste modul	<p>Tekniske data</p> <table border="1"> <tr> <td>Spenningsverdi</td> <td>24 V $\overline{\text{AC}}$</td> </tr> <tr> <td>Driftspenningsområde</td> <td>20-27 V $\overline{\text{AC}}$</td> </tr> <tr> <td>Merkestrøm</td> <td>27 V $\overline{\text{AC}}$, 8 mA</td> </tr> <tr> <td></td> <td>24 V $\overline{\text{AC}}$, 8 mA</td> </tr> <tr> <td>Omgivelsestemperatur</td> <td>-40 °C...+55 °C</td> </tr> </table>	Spenningsverdi	24 V $\overline{\text{AC}}$	Driftspenningsområde	20-27 V $\overline{\text{AC}}$	Merkestrøm	27 V $\overline{\text{AC}}$, 8 mA		24 V $\overline{\text{AC}}$, 8 mA	Omgivelsestemperatur	-40 °C...+55 °C		
	1	Tilkobling for forrige modul																
2	Tilkobling for neste modul																	
Spenningsverdi	24 V $\overline{\text{AC}}$																	
Driftspenningsområde	20-27 V $\overline{\text{AC}}$																	
Merkestrøm	27 V $\overline{\text{AC}}$, 8 mA																	
	24 V $\overline{\text{AC}}$, 8 mA																	
Omgivelsestemperatur	-40 °C...+55 °C																	

Português	<p>Mód. teclas, quadr.</p> <p> Ligação</p> <table border="1"> <tr> <td>1</td> <td>Ligação para o módulo anterior</td> </tr> <tr> <td>2</td> <td>Ligação para o próximo módulo</td> </tr> </table>	1	Ligação para o módulo anterior	2	Ligação para o próximo módulo	<p>Dados técnicos</p> <table border="1"> <tr> <td>Valor de tensão</td> <td>24 V $\overline{\text{AC}}$</td> </tr> <tr> <td>Área de tensão operacional</td> <td>20-27 V $\overline{\text{AC}}$</td> </tr> <tr> <td>Corrente nominal</td> <td>27 V $\overline{\text{AC}}$, 8 mA</td> </tr> <tr> <td></td> <td>24 V $\overline{\text{AC}}$, 8 mA</td> </tr> <tr> <td>Temperatura ambiente</td> <td>-40 °C...+55 °C</td> </tr> </table>	Valor de tensão	24 V $\overline{\text{AC}}$	Área de tensão operacional	20-27 V $\overline{\text{AC}}$	Corrente nominal	27 V $\overline{\text{AC}}$, 8 mA		24 V $\overline{\text{AC}}$, 8 mA	Temperatura ambiente	-40 °C...+55 °C		
	1	Ligação para o módulo anterior																
2	Ligação para o próximo módulo																	
Valor de tensão	24 V $\overline{\text{AC}}$																	
Área de tensão operacional	20-27 V $\overline{\text{AC}}$																	
Corrente nominal	27 V $\overline{\text{AC}}$, 8 mA																	
	24 V $\overline{\text{AC}}$, 8 mA																	
Temperatura ambiente	-40 °C...+55 °C																	

Slovenčina	<p>Tlačidlový modul, hranatý</p> <p> Napojenie</p> <table border="1"> <tr> <td>1</td> <td>Prípojka pre predošlý modul</td> </tr> <tr> <td>2</td> <td>Prípojka pre ďalší modul</td> </tr> </table>	1	Prípojka pre predošlý modul	2	Prípojka pre ďalší modul	<p>Technické údaje</p> <table border="1"> <tr> <td>Menovité napätie</td> <td>24 V $\overline{\text{AC}}$</td> </tr> <tr> <td>Rozsah prevádzkového napätia</td> <td>20-27 V $\overline{\text{AC}}$</td> </tr> <tr> <td>Ratingový prúd</td> <td>27 V $\overline{\text{AC}}$, 8 mA</td> </tr> <tr> <td></td> <td>24 V $\overline{\text{AC}}$, 8 mA</td> </tr> <tr> <td>Okolní teplota</td> <td>-40 °C ... +55 °C</td> </tr> </table>	Menovité napätie	24 V $\overline{\text{AC}}$	Rozsah prevádzkového napätia	20-27 V $\overline{\text{AC}}$	Ratingový prúd	27 V $\overline{\text{AC}}$, 8 mA		24 V $\overline{\text{AC}}$, 8 mA	Okolní teplota	-40 °C ... +55 °C		
	1	Prípojka pre predošlý modul																
2	Prípojka pre ďalší modul																	
Menovité napätie	24 V $\overline{\text{AC}}$																	
Rozsah prevádzkového napätia	20-27 V $\overline{\text{AC}}$																	
Ratingový prúd	27 V $\overline{\text{AC}}$, 8 mA																	
	24 V $\overline{\text{AC}}$, 8 mA																	
Okolní teplota	-40 °C ... +55 °C																	