

# Productinformatieblad

Specificaties



## Altivar 12 - Frequentieregelaar - 3F - 4kW - 200-240V - Op basisplaat

ATV12PU40M3

EAN Code: 3606480071263

**Prijs: 946,30 EUR**

### Hoofd

range of product	Altivar 12
product or component type	Snelheidsregelaar
productspecifieke toepassing	Eenvoudige machine
mounting mode	Kastmontage
protocol communicatiepoort	Modbus
voedingsfrequentie	50/60 Hz +/- 5 %
Us nominale voedingsspanning	200...240 V - 15...10 %
nominale uitgangsstroom	16,7 A
motorvermogen kW	4 kW
motorvermogen pk	5 hp
EMC-filter	Zonder EMC-filter
IP beschermingsgraad	IP20
motorvermogen pk	5 hp

### Complementair

aantal digitale ingangen	4
aantal digitale uitgangen	2
aantal analoge ingangen	1
aantal analoge uitgangen	1
relaisuitgang nummer	1
fysieke interface	2-draads RS485
type connector	1 RJ45
continue uitgangsstroom	16,7 A bij 4 kHz
toegangsmethode	Server seriële modbus
uitgangsfrequentie snelheidsregelaar	0,5...400 Hz
snelheidsbereik	1...20
duur sampling	20 ms, tolerantie +/- 1 ms voor logische input 10 ms voor analoge input
lineariteitsfout	+/- 0,3 % van de maximale waarde voor analoge input
frequentieresolutie	Analoge input: A/D-omzetter, 10 bit Displayeenheid: 0,1 Hz
tijdsconstante	20 ms +/- 1 ms voor wijzigingsreferentie

De weergegeven prijs is de adviesprijs in euro excl. BTW. Deze kan onderhevig zijn aan korting. Neem contact op met uw lokale distributeur of detailhandel voor de daadwerkelijke prijs

<b>transmissiesnelheid</b>	9,6 kbit/s 19,2 kbit/s 38.4 kbit/s
<b>transmissieframe</b>	RTU
<b>aantal adressen</b>	1...247
<b>dataformaat</b>	8 bits, configureerbaar oneven, even of geen pariteit
<b>communicatiedienst</b>	Leesregisters (03) 29 woorden Enkel schrijfregister (06) 29 woorden Schrijf meervoudige registers (16) 27 woorden Lees/schrijf meervoudige registers (23) 4/4 woorden Leesapparatuur identificatie (43)
<b>type polarisatie</b>	Geen impedantie
<b>4 kwadranten mogelijk</b>	Fout
<b>asynchroon motorbesturingsprofiel</b>	Kwadratische spanning/frequentieverhouding Sensorloze fluxvectorbesturing Verhouding spanning/frequentie (V/f)
<b>Maximale uitgangsfrequentie</b>	4 kHz
<b>tijdelijk overkoppel</b>	150...170 % van nominaal motorkoppel, hangt af van de aandrijving en van het motortype
<b>versnellings- en vertragingshellingen</b>	S Lineair van 0 tot 999,9 s U
<b>motorslip compensatie</b>	Vooraf ingesteld in de fabriek Verstelbaar
<b>schakelfrequentie</b>	2...16 kHz verstelbaar 4...16 kHz met
<b>nominale schakelfrequentie</b>	4 kHz
<b>remmen tot stilstand</b>	Door DC-injectie
<b>remkoppel</b>	Fout
<b>netstroom</b>	23,8 A bij 100 V (heavy duty) 19,9 A bij 120 V (heavy duty)
<b>Maximale ingangsstroom</b>	19,9 A
<b>Maximale uitgangsspanning</b>	240 V
<b>schijnbaar vermogen</b>	8,3 kVA bij 240 V (heavy duty)
<b>max overgangsstroom</b>	25,0 A gedurende 60 s (heavy duty) 27,6 A gedurende 2 s (heavy duty)
<b>network frequency</b>	50...60 Hz
<b>Relatieve symmetrische netspanningstolerantie</b>	5 %
<b>ideële lijn I<sub>sc</sub></b>	5 kA
<b>Basisbelastingsstroom bij hoge overbelasting</b>	16,7 A
<b>vermogensdissipatie in W</b>	Natuurlijk: 128,0 W
<b>Met veiligheidsfunctie Veilig begrensd snelheid (SLS)</b>	Fout
<b>Met veiligheidsfunctie Veilig rembeheer (SBC/SBT)</b>	Fout
<b>Met veiligheidsfunctie Safe Operating Stop (SOS)</b>	Fout
<b>Met veiligheidsfunctie veilige positie (SP)</b>	Fout
<b>Met veiligheidsfunctie Veilige programmeerbare logica</b>	Fout
<b>Met veiligheidsfunctie Safe Speed Monitor (SSM)</b>	Fout

<b>Met veiligheidsfunctie Safe Stop 1 (SS1)</b>	Fout
<b>Met veilige noodstop 2 (SFT2)</b>	Fout
<b>Met veiligheidsfunctie Veilige koppeluitschakeling (STO)</b>	Fout
<b>Met veiligheidsfunctie Veilig begrensde positie (SLP)</b>	Fout
<b>Met veiligheidsfunctie veilige richting (SDI)</b>	Fout
<b>type bescherming</b>	Lijnvoeding overspanning Lijnvoeding onderspanning Overspanning tussen outputfasen en aarding Bescherming oververhitting Kortsluitingen tussen motorfasen Tegen input faseverlies in drie-fasen Thermische motorbeveiliging via aandrijving door permanente berekening van I <sup>2</sup> t
<b>tightening torque</b>	1,2 N.m
<b>isolatie</b>	Elek. tussen stroom encontrle
<b>Quantity per set</b>	Set van 1
<b>width</b>	140 mm
<b>height</b>	184 mm
<b>depth</b>	100,2 mm
<b>net weight</b>	1,6 kg

## Omgeving

<b>bedrijfshoogte</b>	<= 1000 m zonderverlies > 1000...3000 m met stroomdeclassering 1 % per 100 m
<b>werkingspositie</b>	Vertikaal +/- 10 graden
<b>product certifications</b>	NOM CSA C-Tick UL GOST RCM KC
<b>markering</b>	CE
<b>standards</b>	UL 508C UL 618000-5-1 IEC 61800-5-1 IEC 61800-3
<b>montage stijl</b>	Op basisplaat
<b>elektromagnetische compatibiliteit</b>	Elektrische snelle transiënte/burst immuniteitstest level 4 conforming to IEC 61000-4-4 Elektrostatische ontlading immuniteitstest level 3 conforming to IEC 61000-4-2 Ongevoeligheid voor geleide storingen level 3 conforming to IEC 61000-4-6 Radiofrequent elektromagnetisch veld immuniteitstest level 3 conforming to IEC 61000-4-3 Immuniteitstest overspanning level 3 conforming to IEC 61000-4-5 Spanningsval en onderbrekingen immuniteitstest conforming to IEC 61000-4-11
<b>Omgevingsklasse (tijdens werking)</b>	Klasse 3C3 volgens IEC 60721-3-3 Klasse 3S2 volgens IEC 60721-3-3
<b>Maximale versnelling bij schok (tijdens bedrijf)</b>	150 m/s <sup>2</sup> bij 11 ms
<b>Maximale versnelling onder trillingsspanning (tijdens werking)</b>	10 m/s <sup>2</sup> bij 13...200 Hz
<b>Maximale vervorming onder trillende belasting (tijdens werking)</b>	1,5 mm bij 2...13 Hz
<b>overvoltage category</b>	Klasselll

<b>regellus</b>	Instelbare PID-regelaar
<b>elektromagnetische emissie</b>	Uitgestraalde emissies omgeving 1 categorie C2 conform aan IEC 61800-3 2...16 kHz afgeschermd motorkabel Geleide emissies conform aan IEC 61800-3
<b>trillingsweerstand</b>	1 gn (f = 13...200 Hz) conform aan IEC 60068-2-6 1,5 mm piek naar piek (f = 3...13 Hz) - aandrijving niet gemonteerd op symmetrische DIN-rail - conform aan IEC 60068-2-6
<b>schokbestendigheid</b>	15 gn voor 11 ms conform aan IEC 60068-2-27
<b>relatieve vochtigheid</b>	5...95 % zonder condensatie conform aan IEC 60068-2-3 5...95 % zonder druppelend water conform aan IEC 60068-2-3
<b>geluidsniveau</b>	0 dB
<b>pollution degree</b>	2
<b>Analoge uitgangsstroom</b>	-25...70 °C
<b>omgevingsluchttemperatuur voor werking</b>	-10...40 °C zonderverlies 40...60 °C met stroomverlies van 2,2% per graad
<b>ambient air temperature for storage</b>	-25...70 °C

## Verpakkingseenheid

<b>Unit Type of Package 1</b>	PCE
<b>Number of Units in Package 1</b>	1
<b>Package 1 Height</b>	27,000 cm
<b>Package 1 Width</b>	19,000 cm
<b>Package 1 Length</b>	24,500 cm
<b>Package 1 Weight</b>	2,202 kg
<b>Unit Type of Package 2</b>	P06
<b>Number of Units in Package 2</b>	12
<b>Package 2 Height</b>	75,000 cm
<b>Package 2 Width</b>	60,000 cm
<b>Package 2 Length</b>	80,000 cm
<b>Package 2 Weight</b>	39,424 kg

## contractuele waarborg

<b>Garantie</b>	18 months
-----------------	-----------



## Environmental Data

Schneider Electric wil tegen 2050 de Net Zero-status hebben bereikt via partnerschappen in de toeleveringsketen, materialen met een lagere impact en circulariteit via onze doorlopende campagne "Use Better, Use Longer, Use Again" om de levensduur van producten en de recycleerbaarheid te verlengen.



[Uitleg van Environmental Data >](#)

[Hoe evalueren we de duurzaamheid van producten? >](#)

### Use Better

 <b>Materialen en verpakking</b>	
Pakket met gerecycleerd karton	Ja
Verpakkingen zonder kunststof	Ja
EU-richtlijn RoHS	Is niet van toepassing, ligt buiten de EU RoHS scoop
SCIP-nummer	Eb402eec-70b4-4110-88ef-bfba25b2fe94
REACH-regelgeving	<a href="#">REACH-verklaring</a>
 <b>Energie-efficiëntie</b>	
Productbijdragevermeden	Yes

### Use Again

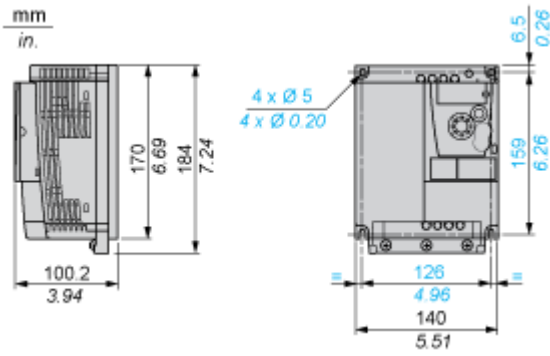
 <b>Herverpakken en herfabriceren</b>	
Terugname	No
WEEE Label	 Het product moet op markten van de Europese Unie worden afgevoerd volgens specifieke afvalinzamelingsregels en mag nooit in een gewone vuilnisbak terechtkomen.

Dimensions Drawings

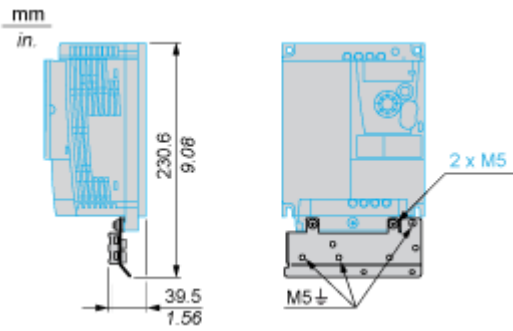
Dimensions

---

Drive without EMC Conformity Kit



Drive with EMC Conformity Kit

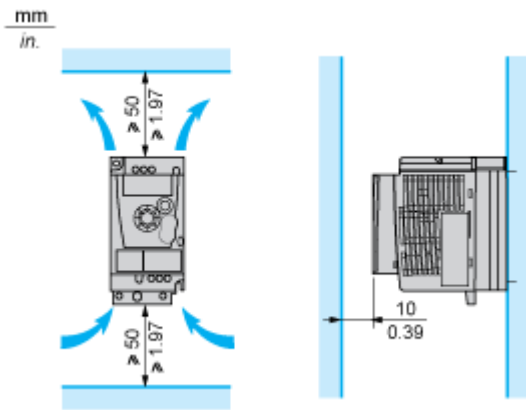


Mounting and Clearance

Mounting Recommendations

---

Clearance for Vertical Mounting



Mounting Type A



Mounting Type B



Remove the protective cover from the top of the drive.

Mounting Type C

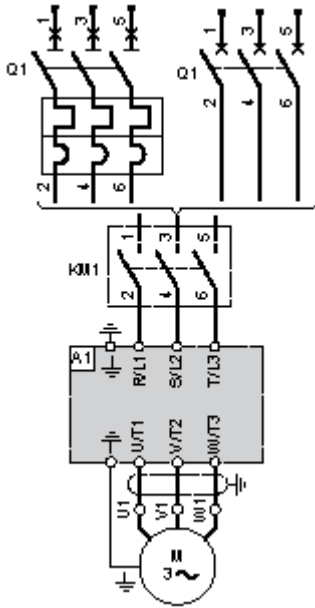


Remove the protective cover from the top of the drive.

## Connections and Schema

### Three-Phase Power Supply Wiring Diagram

---

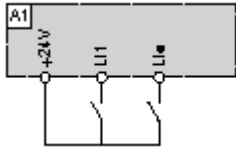


- A1 Drive
- KM1 Contactor (only if a control circuit is needed)
- Q1 Circuit breaker

**Recommended Schemes**

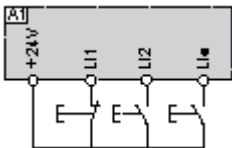
---

**2-Wire Control for Logic I/O with Internal Power Supply**



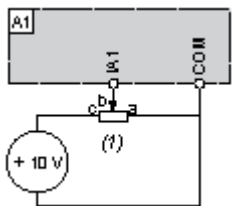
- LI1 : Forward
- LI• : Reverse
- A1 : Drive

**3-Wire Control for Logic I/O with Internal Power Supply**



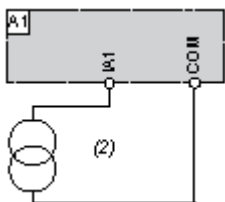
- LI1 : Stop
- LI2 : Forward
- LI• : Reverse
- A1 : Drive

**Analog Input Configured for Voltage with Internal Power Supply**



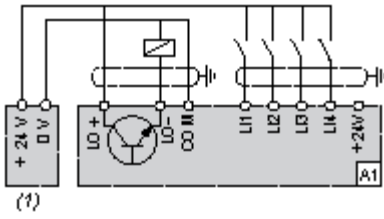
- (1) 2.2 kΩ...10 kΩ reference potentiometer
- A1 : Drive

**Analog Input Configured for Current with Internal Power Supply**



- (2) 0-20 mA 4-20 mA supply
- A1 : Drive

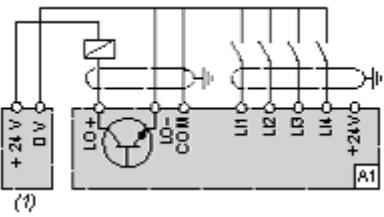
## Connected as Positive Logic (Source) with External 24 vdc Supply



(1) 24 vdc supply

A1 : Drive

## Connected as Negative Logic (Sink) with External 24 vdc supply



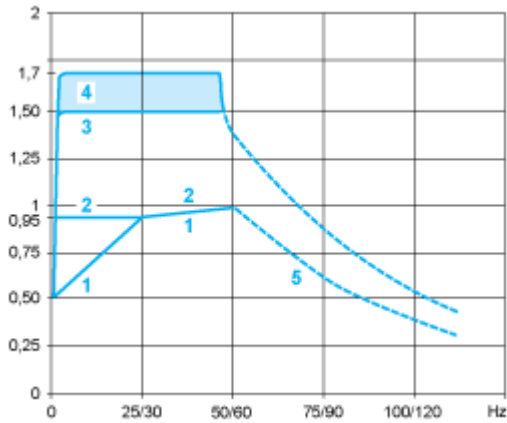
(1) 24 vdc supply

A1 : Drive

## Performance Curves

### Torque Curves

---



- 1 : Self-cooled motor: continuous useful torque **(1)**
- 2 : Force-cooled motor: continuous useful torque
- 3 : Transient overtorque for 60 s
- 4 : Transient overtorque for 2 s
- 5 : Torque in overspeed at constant power **(2)**

(1) For power ratings  $\leq 250$  W, derating is 20% instead of 50% at very low frequencies.

(2) The nominal motor frequency and the maximum output frequency can be adjusted from 0.5 to 400 Hz. The mechanical overspeed capability of the selected motor must be checked with the manufacturer.