

1. Go to the online webpage by scanning the QR code.
2. Click on the "Downloads" tab to find the documents.

**Service**

Find your individual country contact here.



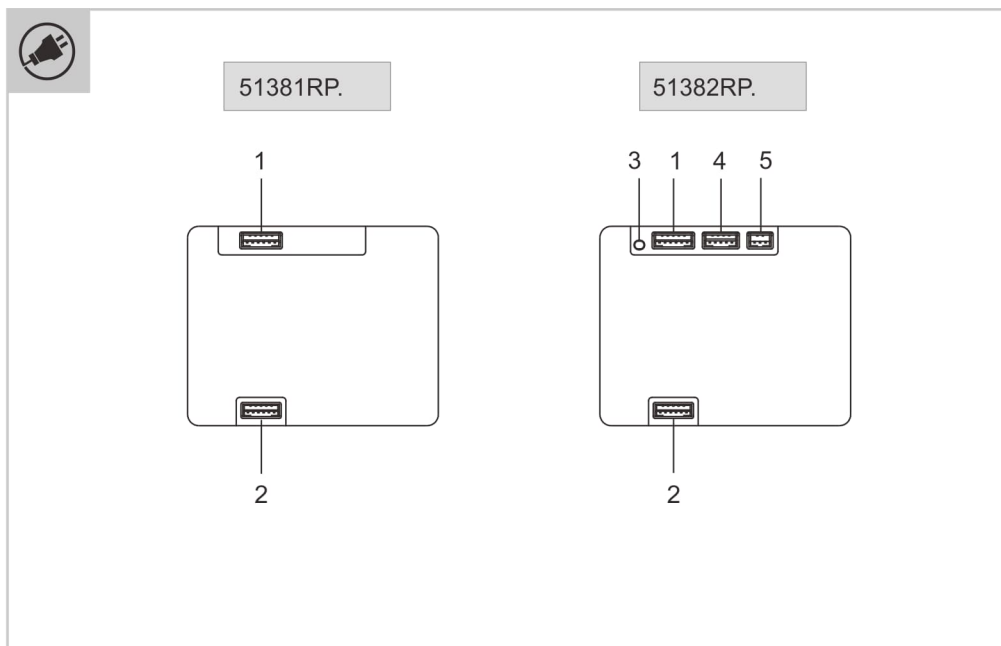
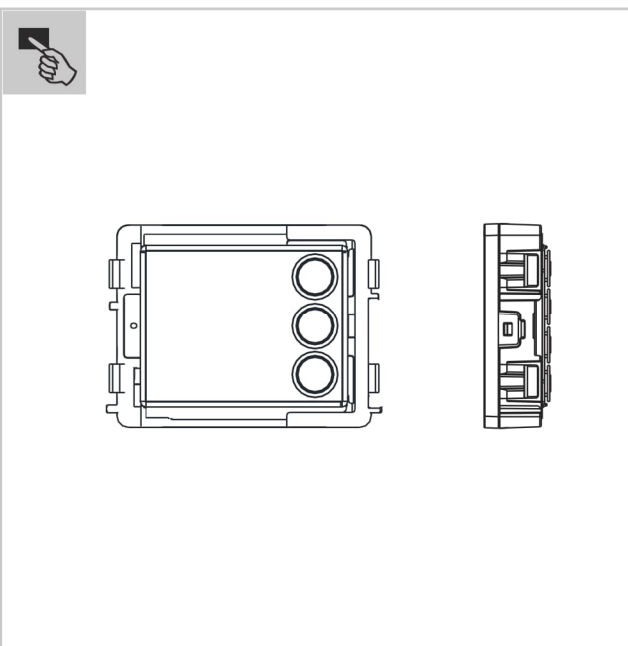
<http://new.abb.com/contact-centers>

<b>Polski</b>	<p><b>Moduł przycisków okrągłych</b></p> <p><b>Podłączenie</b></p> <table border="1"> <tr><td>1</td><td>Przylącze poprzedniego modułu</td></tr> <tr><td>2</td><td>Przylącze następnego modułu</td></tr> <tr><td>3</td><td>Przycisk programowania</td></tr> <tr><td>4</td><td>Przylącze do aktualizacji oprogramowania urządzenia</td></tr> <tr><td>5</td><td><sup>2</sup> Przylącze wyjścia Wiegand Obsługuje 26 bitów i 34 bity</td></tr> </table> <p><sup>2</sup> 51382.RP</p>	1	Przylącze poprzedniego modułu	2	Przylącze następnego modułu	3	Przycisk programowania	4	Przylącze do aktualizacji oprogramowania urządzenia	5	<sup>2</sup> Przylącze wyjścia Wiegand Obsługuje 26 bitów i 34 bity	<p><b>Parametry techniczne</b></p> <table border="1"> <tr><td>Wartość napięcia</td><td>24 V <sup>~</sup></td></tr> <tr><td>Zakres napięć roboczych</td><td>20-27 V <sup>~</sup></td></tr> <tr><td><sup>1</sup> Prąd znamionowy</td><td>27 V <sup>~</sup>, 10 mA</td></tr> <tr><td></td><td>24 V <sup>~</sup>, 10 mA</td></tr> <tr><td><sup>2</sup> Prąd znamionowy</td><td>27 V <sup>~</sup>, 35 mA</td></tr> <tr><td></td><td>24 V <sup>~</sup>, 40 mA</td></tr> <tr><td>Temperatura otoczenia</td><td>-40 °C...+55 °C</td></tr> <tr><td><sup>2</sup> Zakres częstotliwości</td><td>13.56MHz</td></tr> <tr><td><sup>2</sup> Maksymalna moc</td><td>≤0 dBμA/m @ 3m</td></tr> </table> <p><sup>1</sup> 51381RP. <sup>2</sup> 51382RP.</p>	Wartość napięcia	24 V <sup>~</sup>	Zakres napięć roboczych	20-27 V <sup>~</sup>	<sup>1</sup> Prąd znamionowy	27 V <sup>~</sup> , 10 mA		24 V <sup>~</sup> , 10 mA	<sup>2</sup> Prąd znamionowy	27 V <sup>~</sup> , 35 mA		24 V <sup>~</sup> , 40 mA	Temperatura otoczenia	-40 °C...+55 °C	<sup>2</sup> Zakres częstotliwości	13.56MHz	<sup>2</sup> Maksymalna moc	≤0 dBμA/m @ 3m	<p>Deklaracja zgodności UE (uproszczona) ABB Xiamen Smart Technology Co., Ltd., oświadcza niniejszym, że Round pushbutton module, 51382RP, jest zgodny z dyrektywą 2014/53/EU. Pełny tekst deklaracji zgodności UE jest dostępny po zeskanowaniu kodu QR.</p>	
	1	Przylącze poprzedniego modułu																														
2	Przylącze następnego modułu																															
3	Przycisk programowania																															
4	Przylącze do aktualizacji oprogramowania urządzenia																															
5	<sup>2</sup> Przylącze wyjścia Wiegand Obsługuje 26 bitów i 34 bity																															
Wartość napięcia	24 V <sup>~</sup>																															
Zakres napięć roboczych	20-27 V <sup>~</sup>																															
<sup>1</sup> Prąd znamionowy	27 V <sup>~</sup> , 10 mA																															
	24 V <sup>~</sup> , 10 mA																															
<sup>2</sup> Prąd znamionowy	27 V <sup>~</sup> , 35 mA																															
	24 V <sup>~</sup> , 40 mA																															
Temperatura otoczenia	-40 °C...+55 °C																															
<sup>2</sup> Zakres częstotliwości	13.56MHz																															
<sup>2</sup> Maksymalna moc	≤0 dBμA/m @ 3m																															

<b>Русский</b>	<p><b>Модуль с круглой кнопкой</b></p> <p><b>Подключение</b></p> <table border="1"> <tr><td>1</td><td>Разъем для предыдущего модуля</td></tr> <tr><td>2</td><td>Разъем для следующего модуля</td></tr> <tr><td>3</td><td>Клавиша программирования</td></tr> <tr><td>4</td><td>Разъем для обновления внутреннего ПО устройства</td></tr> <tr><td>5</td><td><sup>2</sup> Разъем для выхода «Виганд» Поддерживает 26 бит и 34 бита</td></tr> </table> <p><sup>2</sup> 51382.RP</p>	1	Разъем для предыдущего модуля	2	Разъем для следующего модуля	3	Клавиша программирования	4	Разъем для обновления внутреннего ПО устройства	5	<sup>2</sup> Разъем для выхода «Виганд» Поддерживает 26 бит и 34 бита	<p><b>Технические характеристики</b></p> <table border="1"> <tr><td>Значение напряжения</td><td>24 В <sup>~</sup></td></tr> <tr><td>Диапазон рабочего напряжения</td><td>20-27 В <sup>~</sup></td></tr> <tr><td><sup>1</sup> Номинальный ток</td><td>27 В <sup>~</sup>, 10 mA</td></tr> <tr><td></td><td>24 В <sup>~</sup>, 10 mA</td></tr> <tr><td><sup>2</sup> Номинальный ток</td><td>27 В <sup>~</sup>, 35 mA</td></tr> <tr><td></td><td>24 В <sup>~</sup>, 40 mA</td></tr> <tr><td>Температура окружающей среды</td><td>-40°C...+55 °C</td></tr> <tr><td><sup>2</sup> Диапазон частот</td><td>13.56MHz</td></tr> <tr><td><sup>2</sup> Максимальная мощность</td><td>≤0 dBμA/m @ 3m</td></tr> </table> <p><sup>1</sup> 51381RP. <sup>2</sup> 51382RP.</p>	Значение напряжения	24 В <sup>~</sup>	Диапазон рабочего напряжения	20-27 В <sup>~</sup>	<sup>1</sup> Номинальный ток	27 В <sup>~</sup> , 10 mA		24 В <sup>~</sup> , 10 mA	<sup>2</sup> Номинальный ток	27 В <sup>~</sup> , 35 mA		24 В <sup>~</sup> , 40 mA	Температура окружающей среды	-40°C...+55 °C	<sup>2</sup> Диапазон частот	13.56MHz	<sup>2</sup> Максимальная мощность	≤0 dBμA/m @ 3m		
	1	Разъем для предыдущего модуля																														
2	Разъем для следующего модуля																															
3	Клавиша программирования																															
4	Разъем для обновления внутреннего ПО устройства																															
5	<sup>2</sup> Разъем для выхода «Виганд» Поддерживает 26 бит и 34 бита																															
Значение напряжения	24 В <sup>~</sup>																															
Диапазон рабочего напряжения	20-27 В <sup>~</sup>																															
<sup>1</sup> Номинальный ток	27 В <sup>~</sup> , 10 mA																															
	24 В <sup>~</sup> , 10 mA																															
<sup>2</sup> Номинальный ток	27 В <sup>~</sup> , 35 mA																															
	24 В <sup>~</sup> , 40 mA																															
Температура окружающей среды	-40°C...+55 °C																															
<sup>2</sup> Диапазон частот	13.56MHz																															
<sup>2</sup> Максимальная мощность	≤0 dBμA/m @ 3m																															

<b>Dansk</b>	<p><b>Rundknap-modul</b></p> <p><b>Forbindelse</b></p> <table border="1"> <tr><td>1</td><td>Tilslutning til forrige modul</td></tr> <tr><td>2</td><td>Tilslutning til næste modul</td></tr> <tr><td>3</td><td>Programmeringsknap</td></tr> <tr><td>4</td><td>Tilslutning til opdatering af enhedssoftwaren</td></tr> <tr><td>5</td><td><sup>2</sup> Tilslutning til Wiegand-udgang Understøtter 26 bit og 34 bit</td></tr> </table> <p><sup>2</sup> 51382.RP</p>	1	Tilslutning til forrige modul	2	Tilslutning til næste modul	3	Programmeringsknap	4	Tilslutning til opdatering af enhedssoftwaren	5	<sup>2</sup> Tilslutning til Wiegand-udgang Understøtter 26 bit og 34 bit	<p><b>Tekniske data</b></p> <table border="1"> <tr><td>Spændingsværdi</td><td>24 V <sup>~</sup></td></tr> <tr><td>Driftsspændingsområde</td><td>20-27 V <sup>~</sup></td></tr> <tr><td><sup>1</sup> Mærkestrøm</td><td>27 V <sup>~</sup>, 10 mA</td></tr> <tr><td></td><td>24 V <sup>~</sup>, 10 mA</td></tr> <tr><td><sup>2</sup> Mærkestrøm</td><td>27 V <sup>~</sup>, 35 mA</td></tr> <tr><td></td><td>24 V <sup>~</sup>, 40 mA</td></tr> <tr><td>Temperatura ambiente</td><td>-40 °C...+55 °C</td></tr> <tr><td><sup>2</sup> Frekvensområde</td><td>13.56MHz</td></tr> <tr><td><sup>2</sup> Maksimal effekt</td><td>≤0 dBμA/m @ 3m</td></tr> </table> <p><sup>1</sup> 51381RP. <sup>2</sup> 51382RP.</p>	Spændingsværdi	24 V <sup>~</sup>	Driftsspændingsområde	20-27 V <sup>~</sup>	<sup>1</sup> Mærkestrøm	27 V <sup>~</sup> , 10 mA		24 V <sup>~</sup> , 10 mA	<sup>2</sup> Mærkestrøm	27 V <sup>~</sup> , 35 mA		24 V <sup>~</sup> , 40 mA	Temperatura ambiente	-40 °C...+55 °C	<sup>2</sup> Frekvensområde	13.56MHz	<sup>2</sup> Maksimal effekt	≤0 dBμA/m @ 3m	<p>EU-overensstemmelseserklæring (forenklet) ABB Xiamen Smart Technology Co., Ltd., erklærer hermed, at Round pushbutton module, 51382RP, er i overensstemmelse med direktivet 2014/53/EU. EU-overensstemmelseserklæringens fulde tekst kan ses ved at scanne QR-koden.</p>	
	1	Tilslutning til forrige modul																														
2	Tilslutning til næste modul																															
3	Programmeringsknap																															
4	Tilslutning til opdatering af enhedssoftwaren																															
5	<sup>2</sup> Tilslutning til Wiegand-udgang Understøtter 26 bit og 34 bit																															
Spændingsværdi	24 V <sup>~</sup>																															
Driftsspændingsområde	20-27 V <sup>~</sup>																															
<sup>1</sup> Mærkestrøm	27 V <sup>~</sup> , 10 mA																															
	24 V <sup>~</sup> , 10 mA																															
<sup>2</sup> Mærkestrøm	27 V <sup>~</sup> , 35 mA																															
	24 V <sup>~</sup> , 40 mA																															
Temperatura ambiente	-40 °C...+55 °C																															
<sup>2</sup> Frekvensområde	13.56MHz																															
<sup>2</sup> Maksimal effekt	≤0 dBμA/m @ 3m																															

<b>Nederlands</b>	<p><b>Module met ronde impulsdrukker</b></p> <p><b>Verbinding</b></p> <table border="1"> <tr><td>1</td><td>Aansluiting voor vorige module</td></tr> <tr><td>2</td><td>Aansluiting voor volgende module</td></tr> <tr><td>3</td><td>Programmeertoets</td></tr> <tr><td>4</td><td>Aansluiting voor de update van apparaatsoftware</td></tr> <tr><td>5</td><td><sup>2</sup> Aansluiting voor Wiegand-uitgang Ondersteunt 26 bit en 34 bit</td></tr> </table> <p><sup>2</sup> 51382.RP</p>	1	Aansluiting voor vorige module	2	Aansluiting voor volgende module	3	Programmeertoets	4	Aansluiting voor de update van apparaatsoftware	5	<sup>2</sup> Aansluiting voor Wiegand-uitgang Ondersteunt 26 bit en 34 bit	<p><b>Technische gegevens</b></p> <table border="1"> <tr><td>Spanningswaarde</td><td>24 V <sup>~</sup></td></tr> <tr><td>Bedrijfsspanningsbereik</td><td>20-27 V <sup>~</sup></td></tr> <tr><td><sup>1</sup> Nominale stroom</td><td>27 V <sup>~</sup>, 10 mA</td></tr> <tr><td></td><td>24 V <sup>~</sup>, 10 mA</td></tr> <tr><td><sup>2</sup> Nominale stroom</td><td>27 V <sup>~</sup>, 35 mA</td></tr> <tr><td></td><td>24 V <sup>~</sup>, 40 mA</td></tr> <tr><td>Omgevingstemperatuur</td><td>-40 °C...+55 °C</td></tr> <tr><td><sup>2</sup> Frequentiebereik</td><td>13.56MHz</td></tr> <tr><td><sup>2</sup> Maximale kracht</td><td>≤0 dBμA/m @ 3m</td></tr> </table> <p><sup>1</sup> 51381RP. <sup>2</sup> 51382RP.</p>	Spanningswaarde	24 V <sup>~</sup>	Bedrijfsspanningsbereik	20-27 V <sup>~</sup>	<sup>1</sup> Nominale stroom	27 V <sup>~</sup> , 10 mA		24 V <sup>~</sup> , 10 mA	<sup>2</sup> Nominale stroom	27 V <sup>~</sup> , 35 mA		24 V <sup>~</sup> , 40 mA	Omgevingstemperatuur	-40 °C...+55 °C	<sup>2</sup> Frequentiebereik	13.56MHz	<sup>2</sup> Maximale kracht	≤0 dBμA/m @ 3m	<p>EU-conformiteitsverklaring (vereenvoudigd) ABB Xiamen Smart Technology Co., Ltd., verklaart hierbij dat Round pushbutton module, 51382RP, voldoet aan richtlijn 2014/53/EU. De volledige tekst van de EU-conformiteitsverklaring is beschikbaar door de QR-code te scannen.</p>	
	1	Aansluiting voor vorige module																														
2	Aansluiting voor volgende module																															
3	Programmeertoets																															
4	Aansluiting voor de update van apparaatsoftware																															
5	<sup>2</sup> Aansluiting voor Wiegand-uitgang Ondersteunt 26 bit en 34 bit																															
Spanningswaarde	24 V <sup>~</sup>																															
Bedrijfsspanningsbereik	20-27 V <sup>~</sup>																															
<sup>1</sup> Nominale stroom	27 V <sup>~</sup> , 10 mA																															
	24 V <sup>~</sup> , 10 mA																															
<sup>2</sup> Nominale stroom	27 V <sup>~</sup> , 35 mA																															
	24 V <sup>~</sup> , 40 mA																															
Omgevingstemperatuur	-40 °C...+55 °C																															
<sup>2</sup> Frequentiebereik	13.56MHz																															
<sup>2</sup> Maximale kracht	≤0 dBμA/m @ 3m																															



1. Go to the online webpage by scanning the QR code.
2. Click on the "Downloads" tab to find the documents.

## Service

Find your individual country contact here.

<http://new.abb.com/contact-centers>

## Knappmodul, rund

## Inkoppling

1	Inkoppling för föregående modul
2	Inkoppling för nästa modul
3	Programmeringstangent
4	Inkoppling för uppdatering av enhetens programvara
5	<sup>2</sup> Inkoppling för Wiegand-utgång Stöder 26 bitar och 34 bitar

<sup>2</sup> 51382.RP

## Tekniska data

Rating spänning	24 V $\overline{\text{DC}}$
Driftspänningsområde	20-27 V $\overline{\text{DC}}$
<sup>1</sup> Betyg nuvarande	27 V $\overline{\text{DC}}$ , 10 mA 24 V $\overline{\text{DC}}$ , 10 mA
<sup>2</sup> Betyg nuvarande	27 V $\overline{\text{DC}}$ , 35 mA 24 V $\overline{\text{DC}}$ , 40 mA
Omgivelsestemperatur	-40 °C...+55 °C
<sup>2</sup> Frekvensområde	13.56MHz
<sup>2</sup> Maximal kraft	≤0 dBμA/m @ 3m

<sup>1</sup> 51381RP. <sup>2</sup> 51382RP.

EU-försäkran om överensstämmelse (förenklad)  
ABB Xiamen Smart Technology Co., Ltd. försäkrar härmed att Round pushbutton module, 51382RP. stämmer överens med direktiv 2014/53/EU.  
Den fullständiga texten i EU-försäkran om överensstämmelse finns tillgänglig genom att scanna QR-koden.

## Rund tast modul

## Tilkobling

1	Tilkobling for forrige modul
2	Tilkobling for neste modul
3	Programmeringstast
4	Tilkobling for oppdatering av enhetens programvare
5	<sup>2</sup> Tilkobling for Wiegand-utgang Støtter 26 bit og 34 bit

<sup>2</sup> 51382.RP

## Tekniske data

Spenningsverdi	24 V $\overline{\text{DC}}$
Driftspenningsområde	20-27 V $\overline{\text{DC}}$
<sup>1</sup> Merkestrøm	27 V $\overline{\text{DC}}$ , 10 mA 24 V $\overline{\text{DC}}$ , 10 mA
<sup>2</sup> Merkestrøm	27 V $\overline{\text{DC}}$ , 35 mA 24 V $\overline{\text{DC}}$ , 40 mA
Omgivelsestemperatur	-40 °C...+55 °C
<sup>2</sup> Frekvensområde	13.56MHz
<sup>2</sup> Maksimal kraft	≤0 dBμA/m @ 3m

<sup>1</sup> 51381RP. <sup>2</sup> 51382RP.

## Mód. botão redondo

## Ligação

1	Ligação para o módulo anterior
2	Ligação para o próximo módulo
3	Tecla de programação
4	Ligação para atualização do software do aparelho
5	<sup>2</sup> Ligação para a saída Wiegand Compatível com 26 Bit e 34 Bit

<sup>2</sup> 51382.RP

## Dados técnicos

Valor de tensão	24 V $\overline{\text{DC}}$
Área de tensão operacional	20-27 V $\overline{\text{DC}}$
<sup>1</sup> Corrente nominal	27 V $\overline{\text{DC}}$ , 10 mA 24 V $\overline{\text{DC}}$ , 10 mA
<sup>2</sup> Corrente nominal	27 V $\overline{\text{DC}}$ , 35 mA 24 V $\overline{\text{DC}}$ , 40 mA
Temperatura ambiente	-40 °C...+55 °C
<sup>2</sup> Área de frequência	13.56MHz
<sup>2</sup> Força máxima	≤0 dBμA/m @ 3m

<sup>1</sup> 51381RP. <sup>2</sup> 51382RP.

Declaração UE de conformidade (simplificada)  
ABB Xiamen Smart Technology Co., Ltd. declara, com isto, que o repetidor de Round pushbutton module, 51382RP. está em conformidade com a diretiva 2014/53/UE.  
O texto completo da declaração UE de conformidade está disponível através da leitura do código QR (QR Code).

## Modul s okružnimi tlačidli

## Napojenie

1	Prípojka pre predošlý modul
2	Prípojka pre ďalší modul
3	Programovacie tlačidlo
4	Prípojka pre aktualizáciu softvéru prístrojov
5	<sup>2</sup> Prípojka pre výstup Wiegand Podporuje 26 bitov a 34 bitov

<sup>2</sup> 51382.RP

## Technické údaje

Menovité napätie	24 V $\overline{\text{DC}}$
Rozsah prevádzkového napätia	20-27 V $\overline{\text{DC}}$
<sup>1</sup> Ratingový prúd	27 V $\overline{\text{DC}}$ , 10 mA 24 V $\overline{\text{DC}}$ , 10 mA
<sup>2</sup> Ratingový prúd	27 V $\overline{\text{DC}}$ , 35 mA 24 V $\overline{\text{DC}}$ , 40 mA
Okolní teplota	-40 °C ... +55 °C
<sup>2</sup> Frekvenčný rozsah	13.56MHz
<sup>2</sup> Maximálny výkon	≤0 dBμA/m @ 3m

<sup>1</sup> 51381RP. <sup>2</sup> 51382RP.

Vyhlasenie o zhode EÚ (zjednodušené)  
ABB Xiamen Smart Technology Co., Ltd., týmto vyhlasuje, že Round pushbutton module, 51382RP. vyhovuje smernici 2014/53/EÚ.  
Celé znenie vyhlásenia o zhode EÚ nájdete po naskenovaní tohto QR kódu.