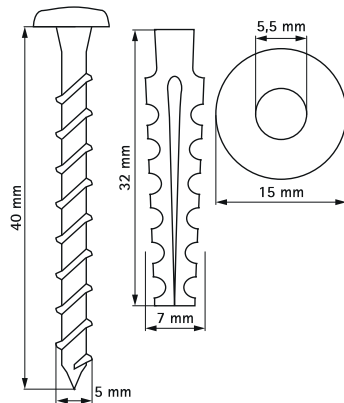


Walraven Pacifyre® Bevestigingsset 1

(U0481)



Voordelen & kenmerken

- voor het bevestigen van brandmanchetten aan muren en vloeren



Productnummer	Schroeflengte	Schroefdraad maat	Materiaal	Oppervlaktebescherming
Referentie letter	Is	TS		
Eenheid beschrijving	mm			
2121000024	40	M6	Staal	Elektrolytisch verzinkt