

Productinformatieblad

Specificaties



Altivar - EMC radio interferentie input filter - 3 Fase - 5A - IP20

VW3A4701

EAN Code: 3606480736506

Prijs: 129,55 EUR

Hoofd

range of product	Altivar
product of component type	EMC-inputfilter
bereik compatibiliteit	Altivar Process ATV900 Altivar Process ATV600
compatibiliteit product	Variabele snelheidsaandrijving ATV630 wandmontage, motor: 0,75 kW, 380...480 V Variabele snelheidsaandrijving ATV630 wandmontage, motor: 1,5 kW, 380...480 V Variabele snelheidsaandrijving ATV630 wandmontage, motor: 2,2 kW, 380...480 V Variabele snelheidsaandrijving ATV630 wandmontage, motor: 0,75 kW, 200...240 V Variabele snelheidsaandrijving ATV630 wandmontage, motor: 1,5 kW, 200...240 V Variabele snelheidsaandrijving ATV650 wandmontage, motor: 0,75 kW, 380...480 V Variabele snelheidsaandrijving ATV650 wandmontage, motor: 1,5 kW, 380...480 V Variabele snelheidsaandrijving ATV650 wandmontage, motor: 2,2 kW, 380...480 V Variabele snelheidsaandrijving ATV930 wandmontage, motor: 0,75 kW, 380...480 V Variabele snelheidsaandrijving ATV930 wandmontage, motor: 1,5 kW, 380...480 V Variabele snelheidsaandrijving ATV930 wandmontage, motor: 2,2 kW, 380...480 V Variabele snelheidsaandrijving ATV930 wandmontage, motor: 0,75 kW, 200...240 V Variabele snelheidsaandrijving ATV930 wandmontage, motor: 1,5 kW, 200...240 V Variabele snelheidsaandrijving ATV950 wandmontage, motor: 0,75 kW, 380...480 V Variabele snelheidsaandrijving ATV950 wandmontage, motor: 1,5 kW, 380...480 V Variabele snelheidsaandrijving ATV950 wandmontage, motor: 2,2 kW, 380...480 V
productspecifieke toepassing	Radiostoring inputfilter
In nominale stroom	8 A
thermische verliezen	1,28 W
aantal fasen in netwerk	Driefasig

Complementair

elektrische aansluiting	Terminal 4 mm ² AWG 12
Maximale motorkabellengte	150 m afgeschermdde motorkabel 4 kHz In overeenstemming met IEC 61800-3 categorie C2, 380...480 V 300 m afgeschermdde motorkabel 4 kHz In overeenstemming met IEC 61800-3 categorie C3, 380...480 V 150 m afgeschermdde motorkabel 4 kHz In overeenstemming met IEC 61800-3 categorie C2, 200...240 V 300 m afgeschermdde motorkabel 4 kHz In overeenstemming met IEC 61800-3 categorie C3, 200...240 V 50 m afgeschermdde motorkabel 4 kHz In overeenstemming met IEC 61800-3 categorie C1, 200...240 V 50 m afgeschermdde motorkabel 4 kHz In overeenstemming met IEC 61800-3 categorie C1, 380...480 V
stroom aardlek	7,6 mA om 400 V 50 Hz TN 7,6 mA om 400 V 50 Hz TT
nominale spanning net	380...480 V 200...240 V
tolerance	10 %
mechanische stevigheid	Schokken klasse 3M4 In overeenstemming met IEC 60721-3-3 Trillingen klasse 3M4 In overeenstemming met IEC 60721-3-3

De weergegeven prijs is de adviesprijs in euro excl. BTW. Deze kan onderhevig zijn aan korting. Neem contact op met uw lokale distributeur of detailhandel voor de daadwerkelijke prijs

breedte	75 mm
hoogte	220 mm
diepte	130 mm
gewicht product	2 kg

Omgeving

IP beschermingsgraad	IP20montage zij-aan-zij IP21Met kit VW3A47901
relatieve vochtigheid	5...95 % zonder condensatie In overeenstemming met IEC 61800-5-1
omgevingsluchttemperatuur voor werking	-10...50 °C (zonder stroomdeclassering) 50...60 °C (met stroomdeclassering 1,5 % per °C)
ambient air temperature for storage	-40...70 °C
bedrijfshoogte	0...1000 m zonder stroomdeclassering 1000...4000 m met stroomdeclassering 1 % per 100 m
normen	IEC 61800-3

Verpakkingseenheid

Eenheidstype van verpakking 1	PCE
Aantal eenheden in verpakking 1	1
verpakking 1 hoogte	14,500 cm
verpakking 1 breedte	31,500 cm
verpakking 1 lengte	20,000 cm
verpakking_1_gewicht	2,274 kg
Eenheidstype van verpakking 2	P06
Aantal eenheden in verpakking 2	18
verpakking 2 hoogte	75,000 cm
verpakking 2 breedte	60,000 cm
verpakking 2 lengte	80,000 cm
verpakking 2 gewicht	48,784 kg

contractuele waarborg

Garantie (in maanden)	18
-----------------------	----



Environmental Data

Schneider Electric wil tegen 2050 de Net Zero-status hebben bereikt via partnerschappen in de toeleveringsketen, materialen met een lagere impact en circulariteit via onze doorlopende campagne "Use Better, Use Longer, Use Again" om de levensduur van producten en de recycleerbaarheid te verlengen.

[Uitleg van Environmental Data](#) >

[Hoe evalueren we de duurzaamheid van producten?](#) >

Use Better

Materialen en verpakking

Pakket met gerecycleerd karton

Nee

Verpakkingen zonder kunststof

Nee

RoHS-richtlijn van de EU

[Conform](#)

REACH-verordening

[Referentie bevat geen SVHC boven drempelwaarde](#)

Use Longer

Levensduurverlenging

Reparatie

Nee

Use Again

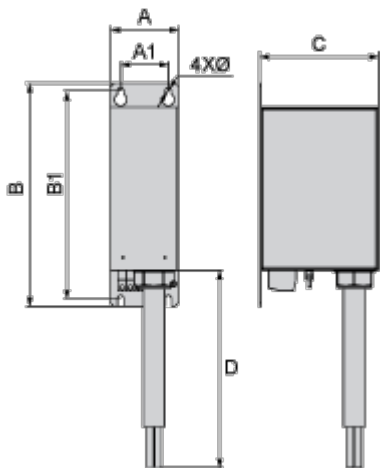
Herverpakken en herfabriceren

Terugname

Ja

Dimensions Drawings

Dimensions



Dimensions in mm

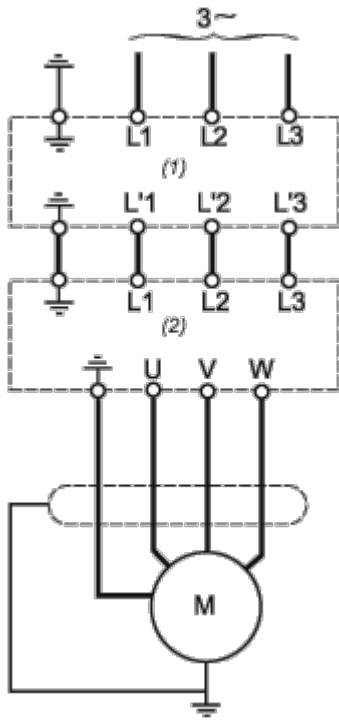
A	B	C	D	A1	B1	Ø
75	220	130	500	45	200	7

Dimensions in in.

A	B	C	D	A1	B1	Ø
3	8.7	5.1	19.7	1.8	7.9	0.28

Connections and Schema

Recommended Schema



- (1) Filter
- (2) Drive