

# Technisch specificatieblad

Klemrail 6-16mm<sup>2</sup>, kabeldoos T-serie, X-serie

Artikelnummer: 2016190



Klemmen messing, schroeven staal, galvanisch verzinkt en transparant gepassiveerd, nominale doorsnede 6 ÷ 16 mm<sup>2</sup>, nominale spanning 400 V, 1-polig, met busklemmen max. aansluitbare aders per klempunt max. 4x16mm<sup>2</sup>, 4x10mm<sup>2</sup>, 8x6mm<sup>2</sup> of 12x4mm<sup>2</sup>.

Systeemtoebehoren voor kabeldozen T100; T160; T250; T350



PA Polyamide

## Stamgegevens

Artikelnummer	2016190
Type	KL-T 06-16
Omschrijving 1	Klemmenstrook
Fabrikant	OBO
Dimensie	16mm <sup>2</sup>
Kleur	Lichtgrijs
Materiaal	Polyamide
Kleinste verkoop-eenheid	10
Eenheid van hoeveelheid	Stuk
Gewicht	1,97 kg
Eenheid gewicht	kg/100 st.
CO2-voetafdruk (GWP) van wieg tot poort	0,0903 kg CO2e / 1 Stuk

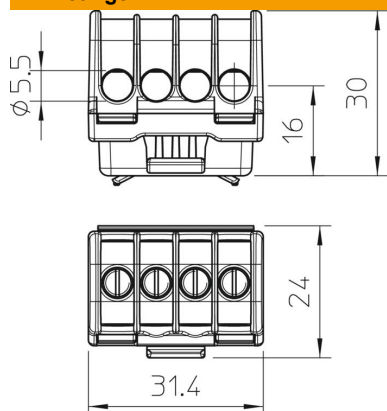
# Technisch specificatieblad

Klemrail 6-16mm<sup>2</sup>, kabeldoos T-serie, X-serie

Artikelnummer: 2016190



## Afmetingen



Lengte	31,4 mm
Breedte	24 mm
Hoogte	30 mm

## Technische gegevens

Afsluitplaat noodzakelijk	nee
Aansluitbare aderdiameter mas-sief max.	16 mm <sup>2</sup>
Aansluitbare aderdiameter mas-sief min.	4 mm <sup>2</sup>
Aansluitpositie	zijdelings
Aantal klemmen	4
Aantal klemmen per pool	1
Uitvoering elektrische aansluiting 1	Schroefaansluiting
Explosieveilige uitvoering	nee
Kunststof	Thermoplast
Montagetype	Overige
Nominale doorsnede max.	16 mm <sup>2</sup>
Nominale doorsnede min.	6 mm <sup>2</sup>
Nominale spanning	400 V
Nominale stroom	76 A
Aantal polen	1
Doorsnede	max. aansluitbare ader per klem max. 4 x 16 mm <sup>2</sup> , 4 x 10 mm <sup>2</sup> , 8 x 6 mm <sup>2</sup> of 12 x 4 mm <sup>2</sup> mm <sup>2</sup>
Transparant	nee