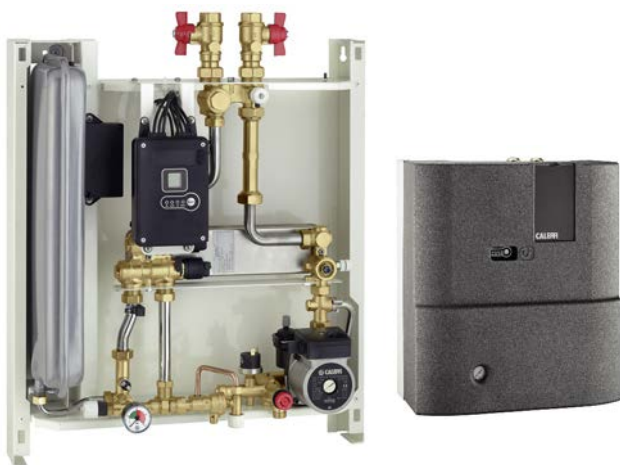


Distributie-unit voor wandmontage, serie SATK

Serie SATK40

INSTRUCTIES VOOR INSTALLATIE, INWERKINGSTELLING EN ONDERHOUD



<i>INHOUD</i>	<i>Pagina</i>
<i>Veiligheidsinstructies</i>	
<i>Afmetingen</i>	2
<i>Technische kenmerken</i>	
<i>Installatie - Voorbereiding - Warmtemeter installeren - Inwerkingstelling</i>	3
<i>Elektronische regelaar - Werkingsprincipe - Gebruikersinterface</i>	4
<i>Beveiliging en alarmen</i>	5
<i>Kenmerkende componenten Functionele eigenschappen</i>	6
<i>Werkingscycli</i>	7
<i>Werkingscycli - Optionele functies - Beveiliging en alarmen</i>	8
<i>Hydraulische aansluitingen - Verklaring van de symbolen</i>	9
<i>Onderhoud</i>	10
<i>Problemen oplossen</i>	11

Functie

Met de distributie-unit serie SATK kunnen de verwarming en de productie van sanitair warm water autonoom worden geregeld in woningen die zijn aangesloten op een centrale ketel of een stadsverwarmingssysteem.

Productassortiment

SATK40103 Compacte distributie-unit voor wandmontage, voor directe productie van sanitair warm water in een boiler.

SATK40103HE Compacte distributie-unit voor wandmontage, voor directe productie van sanitair warm water in een boiler.
Uitvoering met hoogrendementspomp.

VEILIGHEID INSTRUCTIES

WAARSCHUWINGEN



Deze instructies moeten gelezen en begrepen zijn voor dat het toestel wordt geïnstalleerd en onderhouden. LET OP! NIET NALEVEN VAN DEZE INSTRUCTIES KAN GEVAAR OPLEVEREN!

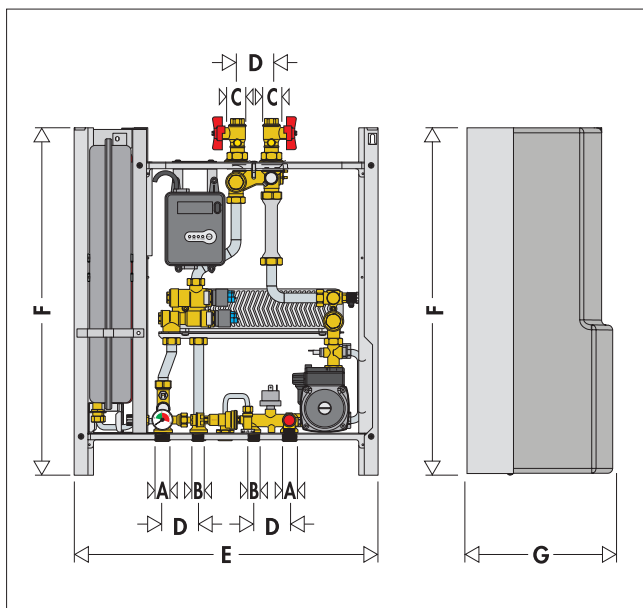
- 1 Het toestel moet worden geïnstalleerd, in werking gesteld en onderhouden door gekwalificeerd technisch personeel in overeenstemming met de nationale en/of plaatselijke voorschriften.
- 2 Indien het toestel niet volgens de instructies in deze handleiding wordt geïnstalleerd, in werking gesteld of onderhouden, kan de goede werking verstoord worden en kan er schade en/of letsel uit voortvloeien.
- 3 Spoel de leidingen schoon om eventuele resten, roest, afzettingen, soldeerafval en andere verontreinigende stoffen te verwijderen. Het hydraulische circuit moet schoon zijn.
- 4 Zorg ervoor dat alle aansluitingen waterdicht zijn.
- 5 Let er bij het tot stand brengen van de hydraulische aansluitingen op dat de schroefdraadaansluitingen niet mechanisch overbelast worden. Dit om na verloop van tijd waterverlies met schade en/of letsel als gevolg te voorkomen.
- 6 Watertemperaturen van boven de 50°C kunnen ernstige brandwonden veroorzaken. Neem tijdens de installatie, de inwerkingstelling en het onderhoud van het toestel de nodige voorzorgsmaatregelen in acht, zodat deze temperaturen geen gevaar voor personen kunnen vormen.
- 7 Bij zeer hard water of water met veel onzuiverheden dient er een geschikt waterfilterings- en behandelingsstelsel aanwezig te zijn voordat het water het toestel binnenkomt, in overeenstemming met de geldende normen. Als dit niet gebeurt, kan het toestel beschadigd raken en mogelijk niet correct werken.
- 8 Het is niet toegestaan het toestel voor andere met doeleinden te gebruiken dan waarvoor het bestemd is.
- 9 Bij een eventuele combinatie van het toestel met andere onderdelen van het systeem moet rekening worden gehouden met de werkingskenmerken van beide componenten.
- 10 Een eventuele onjuiste combinatie zou de werking van het toestel en/of het systeem kunnen schaden.

LET OP: gevaar voor elektrische schokken. Onderdelen onder spanning. Sluit de netvoeding af voordat u de elektrische doos van het toestel opent.

- 1 Vermijd tijdens installatie- of onderhoudswerkzaamheden direct contact met onderdelen die onder spanning staan of potentieel gevaarlijk zijn.
- 2 Het toestel mag niet worden blootgesteld aan druppelend water of vocht, direct zonlicht, weersinvloeden, warmtebronnen of elektromagnetische velden met een hoge intensiteit. Het toestel mag niet worden gebruikt in gebieden met een risico op explosie of brand.
- 3 Het toestel moet worden aangesloten op een onafhankelijke tweepolige schakelaar. Indien er werkzaamheden aan het toestel moeten worden verricht, moet eerst de netvoeding worden afgesloten. Gebruik geen toestellen met automatische opstartfunctie, met een timer of die per ongeluk opnieuw zouden kunnen worden opgestart.
- 4 Gebruik de juiste automatische beveiligingsinrichtingen die geschikt zijn voor de elektrische kenmerken van het gebied waar het toestel wordt geïnstalleerd en voldoen aan de geldende regelgeving.
- 5 Het toestel moet altijd geaard zijn voordat de netvoeding wordt aangesloten. Mocht het noodzakelijk zijn om het toestel te verwijderen, dan moet de aarding altijd pas worden afgekoppeld nadat de elektriciteitsgeleiders zijn afgekoppeld. Controleer of de aarding van het gebouw deugdelijk is uitgevoerd volgens de geldende voorschriften.
- 6 De elektrische installatie mag uitsluitend worden uitgevoerd door een gekwalificeerde monteur, in overeenstemming met de wettelijke vereisten.

LAAT DEZE HANDLEIDING TER BESCHIKKING VAN DE GEBRUIKER. HET AFVOEREN VAN HET PRODUCT MOET PLAATSVINDEN CONFORM DE GELDENDE VOORSCHRIFTEN. DE FABRIKANT BEHOUDT ZICH HET RECHT VOOR DE PRODUCTIE TE ALLEN TIJDE TE KUNNEN BEËINDIGEN EN WIJZIGINGEN AAN TE BRENGEN DIE ZIJ NUTTIG OF NOODZAKELIJK ACHT, ZONDER VOORAFGAANDE KENNISGEVING.

Afmetingen



A	B	C	D	E	F	G
3/4" M	3/4" M	3/4" F	65	550	630	265

Technische kenmerken

Vloeistof:	water
Maximaal glycolpercentage:	30%
Maximale vloeistoftemperatuur:	85°C
Max. bedrijfsdruk:	- primair circuit: 16 bar - secundair circuit: 3 bar
Nominaal vermogen warmtewisselaar:	40 kW
Aanbevolen max. debiet primair circuit:	1,2 m³/h
Dichting afsluitklep modulerende klep:	Δp 1,5 bar
Voeding:	230 V (ac) ±10% 50Hz
Opgenomen vermogen:	105 W (SATK40103HE 75 W)
Beschermingsgraad:	IP 40
Pomp:	UPS 15-60 (SATK40103HE UPS2 15-60)
Instelling by-pass pomp:	0,45 bar
Motoren:	stepper 24 V
Sensoren:	NTC 10 k Ω
Instelling veiligheidsklep:	3 bar
Veiligheidsthermostaat:	55°C ±3
Expansievat:	- inhoud: 7 l - voorvuldruk: 1 bar
Drukschakelaar:	opening 0,4 bar - sluiting 0,8 bar

Materialen

Onderdelen:	messing EN12165 CW617N
Verbindingsleidingen:	staal
Frame:	gelakt staal RAL 9010
Beschermende schaalafdekking:	PPE
Warmtewisselaar:	roestvrij staal hardgesoldeerd

Installatie

De distributie-unit serie SATK is bestemd voor installatie in een beschutte woonomgeving (of vergelijkbaar) en kan dus niet buitenshuis (dat wil zeggen in omgevingen die rechtstreeks blootgesteld zijn aan weersinvloeden) worden geïnstalleerd of gebruikt. Installatie buitenshuis kan storingen en gevaar veroorzaken.

Indien het apparaat in een omkasting wordt geplaatst, moet er voldoende ruimte zijn voor het uitvoeren van periodiek onderhoud. Het wordt aangeraden geen elektrische apparatuur onder de distributie-unit te plaatsen, omdat deze apparatuur beschadigd kan raken wanneer de veiligheidsklep in werking treedt als deze niet op de juiste wijze op een overlooptrechter is aangesloten, of wanneer er lekkage optreedt in de hydraulische verbindingen.

Als dit advies niet wordt opgevolgd, is de fabrikant niet aansprakelijk voor eventuele schade die daaruit voortvloeit.

Ingeval van storingen, defecten of onjuiste werking moet het apparaat worden uitgeschakeld en moet het probleem worden opgelost door een gekwalificeerde monteur.

Vorbereiding

Bepaal waar het apparaat moet worden geïnstalleerd en voer vervolgens de volgende werkzaamheden uit:

- Markeer de gaten voor bevestiging van de distributie-unit op de wand
 - Markeer de positie van de hydraulische aansluitingen
- Controleer nogmaals de afmetingen en leg vervolgens de volgende leidingen aan:

Hydraulisch (zie pag. 9):

1. aansluiting op de centrale leiding
2. aansluiting op het verwarmingscircuit
3. aansluiting op de boiler
4. aansluiting op het sanitaire koudwatercircuit
5. aansluiting van de afvoer van de veiligheidsklep en terugstroombeveiliging vulgroep

Elektrisch (zie pag. 8):

1. netvoeding 230 V (ac) – 50 Hz
2. leiding klokthermostaat/thermostaat (potentiaalvrij)
3. leiding boilerthermostaat (leiding onder spanning)
4. centrale busleiding voor overdracht van gegevens warmtemeter (indien vereist)
5. centrale voedingsleiding voor warmtemeter (indien vereist)

NB: de muurpluggen (niet meegeleverd) kunnen alleen voldoende draagkracht bieden als ze op de juiste wijze (volgens de juiste technische gebruiksprocedures) worden geplaatst in wanden die gebouwd zijn van massieve of semi-massieve bakstenen. Bij wanden van holle bakstenen of blokken, verplaatsbare scheidingswanden of gemetselde muren anders dan de genoemde muurtypen, moet de stabiliteit van de draagconstructie vooraf worden getest.

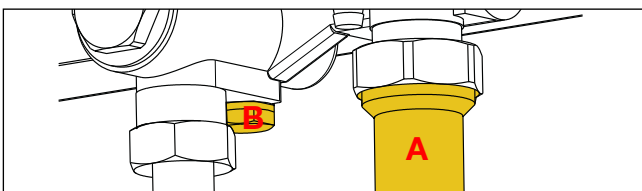
Warmtemeter installeren

De distributie-unit is geschikt voor het plaatsen van een compacte warmtemeter (geïntegreerde inbouw lengte) met 1" schroefdraadaansluitingen en een inbouw lengte van 130 mm.

Voer voordat u onderhoud pleegt, reparaties verricht of onderdelen vervangt altijd de volgende handelingen uit:

- sluit de netvoeding af
- verwijder de behuizing
- sluit de afsluiters
- tap de distributie-unit af met behulp van de daarvoor bestemde aftapkranen
- verwijder het aansluitstuk(A)
- verwijder de dop (B)
- installeer de aanvoersensor in de 1/4" dompelbuis (B)
- installeer de stroommeter op de retourleiding.

Raadpleeg voor meer informatie de technische gegevensbladen van de warmtemeter.



Inwerkingstelling

Centraal systeem vullen

Open de afsluiters die op de aansluitingen naar de centrale leiding zijn geplaatst en breng in het centrale verwarmingssysteem het systeem op de ontwerpdruk.

Ontlucht vervolgens het systeem en controleer nogmaals de druk (vul indien nodig opnieuw bij).

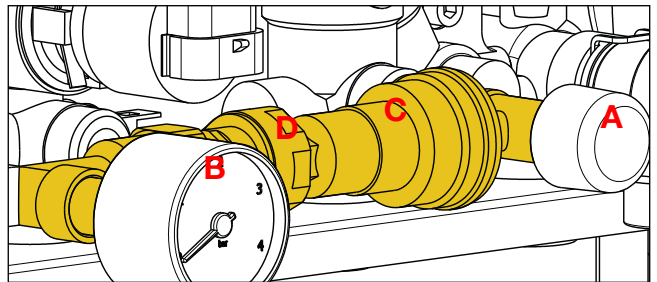
Secundair circuit vullen

De distributie-units serie SATK40 zijn uitgerust met een vulgroep met terugstroombeveiliging (C), terugslagklep (D) en kraan (A).

Wanneer de installatie de eerste keer wordt gevuld of wordt bijgevoerd na signalering van een storing in de drukschakelaar van het verwarmingscircuit,

herstelt u de systeemdruk (1,2÷2 bar) door de kraan (A) open te draaien en de waarde van de manometer (B) te controleren.

Zodra de gewenste druk bereikt is, sluit u de kraan (A) en ontlucht u het systeem. Controleer vervolgens nogmaals de druk (vul indien nodig opnieuw bij).



Distributie-unit starten

Voer voordat u de distributie-unit start een visuele controle uit van de waterdichtheid van de hydraulische verbindingen en de elektrische bedrading. Nadat de controle voltooid is, schakelt u de netvoeding naar de distributie-unit in en controleert u op eventuele storingsmeldingen.

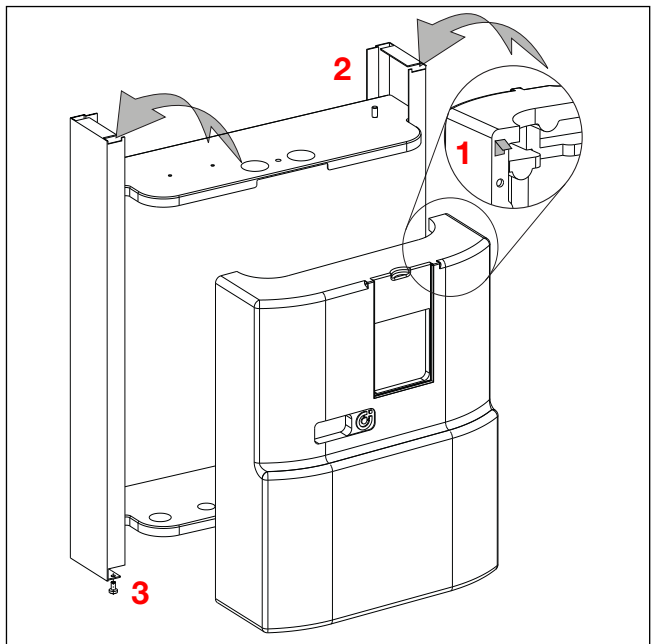
Als er een storing wordt gemeld, moet deze eerst worden verholpen. Vervolgens stelt u het setpoint van de sanitaire water- en verwarmingscycli in (zie de beschrijving hieronder), programmeert u de thermostaat/klokthermostaat met de gewenste temperaturen en tijdschema's en controleert u de werkingscycli.

De behuizing monteren

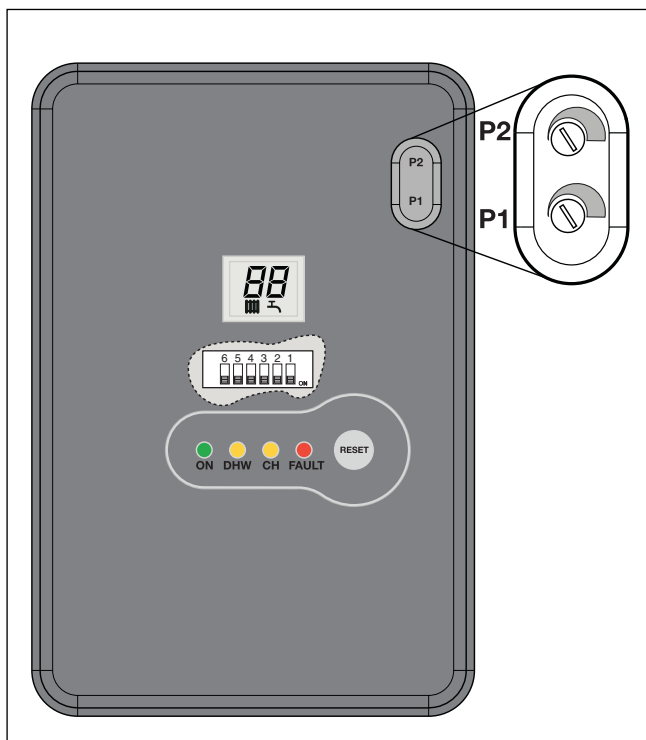
Plaats de mantel op het frame en voer de bovenste lipjes (1) in de bijbehorende openingen (2).

Plaats het onderste deel van de mantel op het frame.

Draai de schroeven (3) vast.



Elektronische regelaar



Werkingsprincipe

Alle functies voor de verwarming en de productie van sanitair warm water in de distributie-units serie SATK40 worden geregeld met een digitale regelaar.

Automatische functies van de regelaar

Verdeelklep/modulerende klep resetten

Direct nadat de elektrische voeding is ingeschakeld, wordt de positie van de geïnstalleerde verdeelklep/modulerende klep op nul gezet.

Blokkeringsbeveiliging pomp

Bij een voortdurend stilstaande pomp wordt de pomp om de 24 uur gedurende een periode van 5 seconden gevoed.

Blokkeringsbeveiliging verdeelklep/modulerende klep

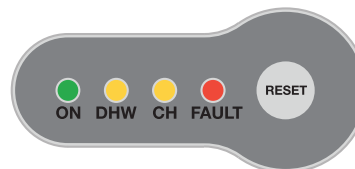
Elke 24 uur wordt de antiblokkeringscyclus van de verdeelklep/modulerende klep uitgevoerd.

Gebruikersinterface

De gebruikersinterface die in de regelaar is geïntegreerd, bestaat uit de volgende onderdelen:

• Signaal leds

De verschillende functies en storingen worden gesignaleerd met knipperende of continu verlichte leds.



ON - Voeding 230 V (ac)
DHW - Warmwatercyclus
CH - Verwarmingscyclus
FAULT - Storing

• RESET-toets

Hiermee kan de normale werking worden hervat nadat de veiligheidsthermostaat is ingeschakeld en de opwarmfunctie is geactiveerd/gedeactiveerd.



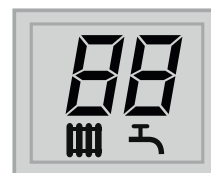
• Trimmers voor setpoint-instellingen

Hiermee kan de setpoint-temperatuur van de werkingscycli worden ingesteld en kan de bijbehorende waarde van het display worden afgelezen.



• Lcd-display

Hiermee kunnen de ingestelde setpoint-temperaturen en storingscodes worden weergegeven.



• DIP-schakelaars

Hiermee kunnen de verschillende modellen worden ingesteld en de optionele functies worden geactiveerd.



Beveiliging en alarmen

Op de display worden bovendien de storingscodes weergegeven die aan een eventuele storing gekoppeld zijn en die door het branden van de FAULT-led wordt signaleerd.

Storing drukschakelaar verwarmingscircuit Storingscode 4



De distributie-unit serie SATK40 bewaakt continu de status van de drukschakelaar waarmee de waterdruk in het gesloten verwarmingscircuit van de woning wordt geregeld.

Bij een ingreep van de drukschakelaar wordt de circulatiepomp van de verwarming onmiddellijk gestopt en wordt de modulerende klep volledig gesloten.

NB: als de voorvuldruk in het expansievat laag is, kan dit een drukschakelaarstoring veroorzaken (zie pag. 10).

Storing sensoren

Het defect van een temperatuursensor veroorzaakt de onmiddellijke onderbreking en dus de uitschakeling van de uitvoering van de cyclus die ermee verbonden is.

De eventuele inschakelingen van cycli die er niet mee verbonden zijn kunnen normaal worden uitgevoerd.

Storing verwarmingssensor Storingscode: 5



Storing compensatiesensor Storingscode: 15



De storing verhelpen

De werking kan worden hervat nadat de waterdruk in het secundaire verwarmingscircuit op de juiste waarde is gebracht (zie pag. 3).

Ingreep veiligheidsthermostaat (in de configuratie LAGE temperatuur)

Storingscode 69



De distributie-units die geconfigureerd zijn om verwarming met een lage temperatuur te ondersteunen, controleren voortdurend de status van de veiligheidsthermostaat die de aanvoertemperatuur regelt.

Indien de veiligheidsthermostaat tijdens een algemene cyclus wordt geactiveerd, wordt de circulatiepomp van de verwarming onmiddellijk gestopt en wordt de modulerende klep volledig gesloten.

De storing verhelpen

De werking kan pas worden hervat nadat de RESET-knop handmatig is ingedrukt.



Schakelaar onjuist geconfigureerd Storingscode 79



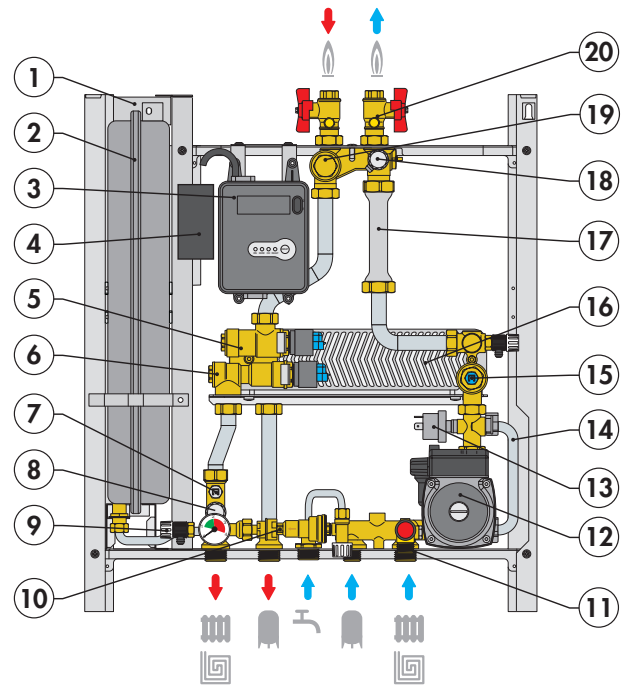
De storing verhelpen

Herstel de juiste schakelaarinstelling conform tabel 1 (pag. 6).

SATK40103 / SATK40103HE indirecte distributie - unit

Kenmerkende componenten

1. Frame
2. Expansievat
3. Elektronische regelaar
4. Elektrische aansluitdoos
5. Modulerende 2-wegklep (primair circuit)
6. Verdeelklep
7. Aanvoersensor verwarming
8. Veiligheidsthermostaat
9. Aftapkraan secundair verwarmingscircuit
10. Vulgroep met terugstroombeveiliging
11. Veiligheidsklep
12. Pomp
13. Drukschakelaar
14. Veiligheidsbypass
15. Compensatiesensor aanvoertemperatuur / filter secundair circuit
16. Warmtewisselaar verwarming
17. Aansluitstuk/mal warmtemeter
18. Luchtaflaatkraan primair circuit
19. Filter primair circuit/dompelbuis aanvoersensor warmtemeter
20. Afsluiters primair circuit



Functionele eigenschappen

Verwarmingsbereik

- Configuratie LAGE temperatuur 25÷45°C
- Configuratie HOGE temperatuur 50÷75°C

Optionele functies

Verwarmingscyclus:

- modulerende regeling met gecompenseerde vaste instelling
- opwarmfunctie

Fabrieksinstellingen

De distributie-units SATK40 worden in de fabriek ingesteld voor ondersteuning van verwarming op **lage temperatuur** (25÷45°C), overeenkomstig de volgende schakelaarinstelling:

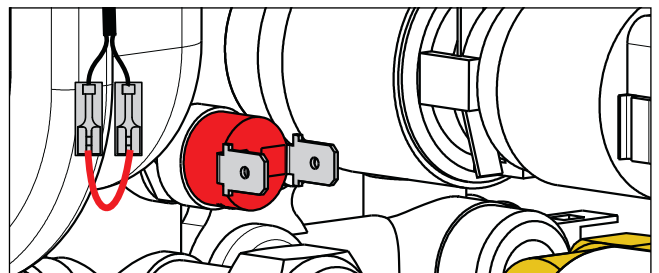


Als u de fabrieksinstellingen wilt wijzigen en de distributie-unit geschikt wilt maken voor systemen met **middelhoge/hoge temperatuur** (50÷75°C), gaat u als volgt te werk:



- 1 - sluit de netvoeding naar de distributie-unit af
- 2 - stel schakelaars 2-3 in op de configuratie ON-OFF



- 3 - **ontkoppel de thermische veiligheidsthermostaat en sluit een jumperdraad aan op de kabel (zie pag. 8, punt 6)**
- 4 - sluit de netvoeding weer aan.



OFF  **Ingesteld in de fabriek (niet wijzigen)**
ON 

OFF  **Kan worden aangepast om optionele functies te activeren**
ON  **Schakelaar 1: modulerende regeling met gecompenseerde vaste instelling**
Schakelaar 2-3: fabrieksinstellingen wijzigen

Werkingscycli

Warmwatercyclus

Deze cyclus heeft altijd voorrang op de verwarmingscyclus.

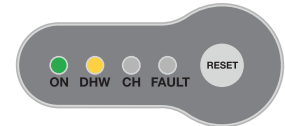
Wanneer de warmwatercyclus wordt geactiveerd, opent de regelaar na interventie van de boilerthermostaat volledig de regelklep, wordt de verdeelklep omgeschakeld naar het primaire circuit van de boiler en wordt de circulatiepomp geactiveerd.

Om de tijden van de cycli om de opslagtemperatuur op peil te houden, zo kort mogelijk te houden, wordt de temperatuur van het water dat naar de boiler wordt gevoerd niet gecontroleerd (ON-OFF-regeling).

Zodra de opslagtemperatuur is bereikt, wordt de circulatiepomp gestopt en wordt de modulerende klep weer gesloten.

Als de warmwatercyclus actief is, wordt dit gesignaleerd door de gele DHW-led die continu verlicht is terwijl het symbool knippert.

De temperatuur van het sanitair warm water dat in de boiler is opgeslagen, moet worden ingesteld via de boilerthermostaat (niet meegeleverd).



Verwarmingscyclus

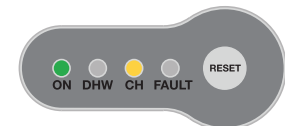
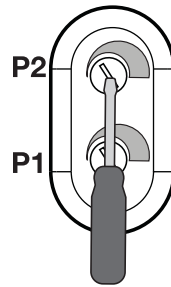
Regeling op basis van een vaste instelling

Wanneer de verwarmingscyclus door de kamerthermostaat wordt geactiveerd, wordt de circulatiepomp ingeschakeld en wordt de modulerende klep geleidelijk geopend totdat de setpoint-temperatuur is bereikt.

Na de verwarmingscyclus wordt de circulatiepomp gestopt en wordt de modulerende klep weer gesloten.

Als de verwarmingscyclus actief is, wordt dit gesignaleerd door de gele CH-led die continu verlicht is terwijl het symbool knippert.

De temperatuurwaarde van het setpoint van de verwarmingscyclus kan met de trimmer P2 worden ingesteld en met het display worden weergegeven.



Opwarmfunctie

(in de configuratie LAGE temperatuur)

Vergemakkelijkt de aanleg van vloersystemen met een lage temperatuur. De inschakeling en uitvoering van deze functie zijn echter afhankelijk van de afwezigheid van storingen.

U schakelt deze functie in door de RESET-toets gedurende 8 seconden ingedrukt te houden.

Zolang de opwarmfunctie actief is, knippert de gele CH-led.

De functie heeft een totale duur van 240 uur en wordt uitgevoerd door een verwarmingscyclus te simuleren waarbij met een setpoint van 25°C begonnen wordt en dat met regelmatige tussenpozen toeneemt tot een waarde van 45°C. Zodra het maximale setpoint bereikt is, wordt de functie op dezelfde wijze omgekeerd uitgevoerd (van het maximale setpoint tot het minimale setpoint).

Deze functie heeft voorrang boven de verwarmings- en warmwatercycli en kan op elk moment worden onderbroken door de RESET-toets gedurende 8 seconden ingedrukt te houden.



Optionele functies

(Om de optionele functies te activeren/deactiveren, moet altijd de netvoeding worden afgesloten!)

Verwarmingscyclus

Modulerende regeling met gecompenseerde vaste instelling

Deze functie wordt ingeschakeld door DIP-schakelaar 1 op OFF te zetten.

Wanneer de functie is ingeschakeld, wordt de aanvoertemperatuur gewijzigd op basis van de temperatuur die door de compensatiesensor is gemeten. Hierdoor worden de werkelijke warmteopbrengst van de dekvloer en, als gevolg daarvan, de thermische omgevingsbelasting onder controle gehouden. De thermische reactietijd van het systeem wordt op deze wijze tot een minimum teruggebracht.



Beveiliging en alarmen

Op de display worden bovendien de storingscodes weergegeven die aan een eventuele storing gekoppeld zijn en die door het branden van de FAULT-led wordt gesignaleerd (zie pag. 5).

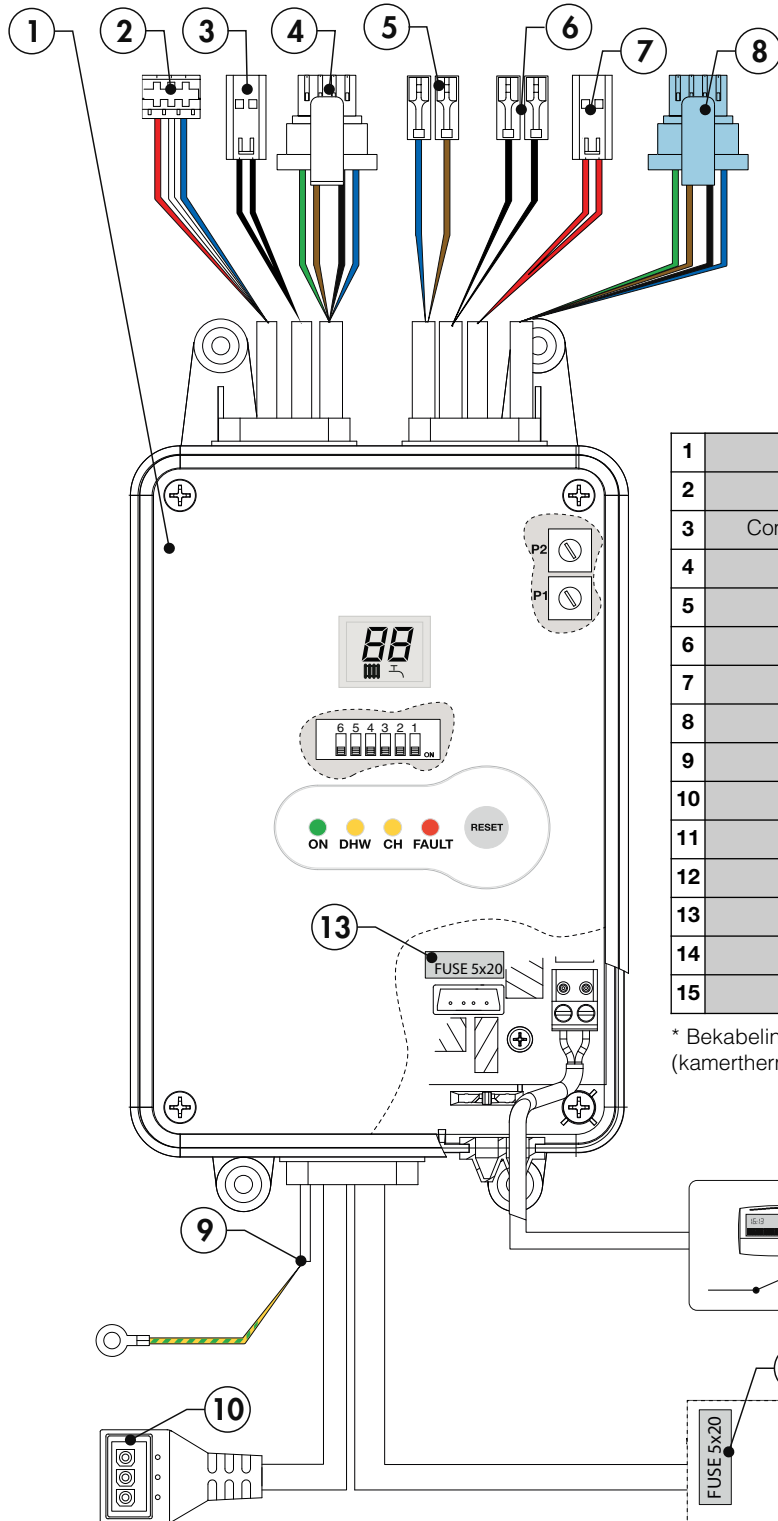
Elektrische aansluitingen

Controleer of het elektrische systeem geschikt is voor het maximale vermogen dat door het apparaat wordt opgenomen en zorg er met name voor dat de kabels een geschikte doorsnede hebben.

Laat bij twijfel het elektrische systeem nauwkeurig controleren door gekwalificeerd personeel.

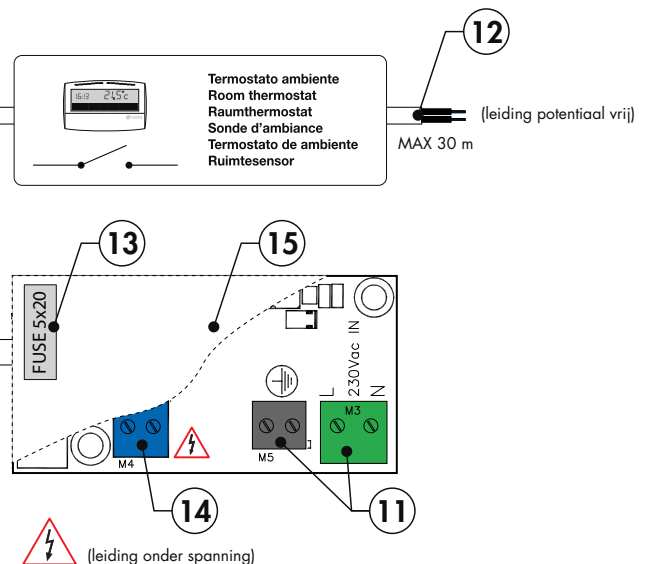
De elektrische veiligheid van het apparaat kan alleen worden bereikt wanneer het correct is aangesloten op een effectief aardingssysteem dat is opgebouwd zoals voorzien in de geldende veiligheidsvoorschriften. Het is belangrijk dat dit fundamentele veiligheidsvereiste wordt nageleefd.

Elektrische bedrading



1	Elektronische regelaar
2	Naar de elektrische aansluitdoos
3	Compensatiesensor aanvoertemperatuur
4	Motor modulerende klep
5	Drukschakelaar
6	Veiligheidsthermostaat
7	Aanvoersensor verwarming
8	Motor verdeelklep
9	Aarding
10	Pomp
11	Voeding 230 V (ac)*
12	Kamerthermostaat*
13	Veiligheidszekering
14	Boilerthermostaat*
15	Elektrische aansluitdoos

* Bekabeling aan te leggen tijdens de installatie (kamerthermostaat en boilerthermostaat niet bijgeleverd)



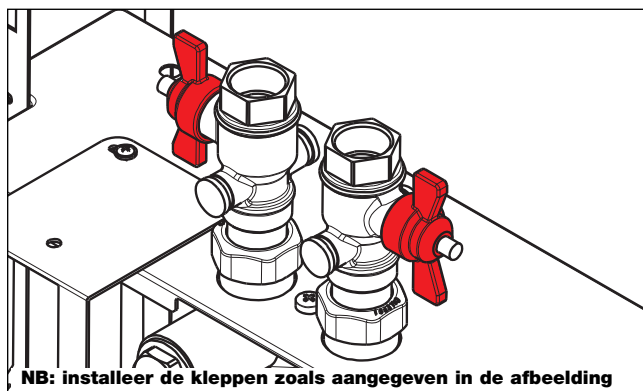
Hydraulische aansluitingen

De hydraulische aansluitingen op de primaire leiding moeten worden uitgevoerd met behulp van handmatige afsluiters die bij de distributie-unit worden meegeleverd. Deze afsluiters maken het mogelijk om onderhoud te plegen zonder dat het primaire circuit hoeft te worden afgetapt.

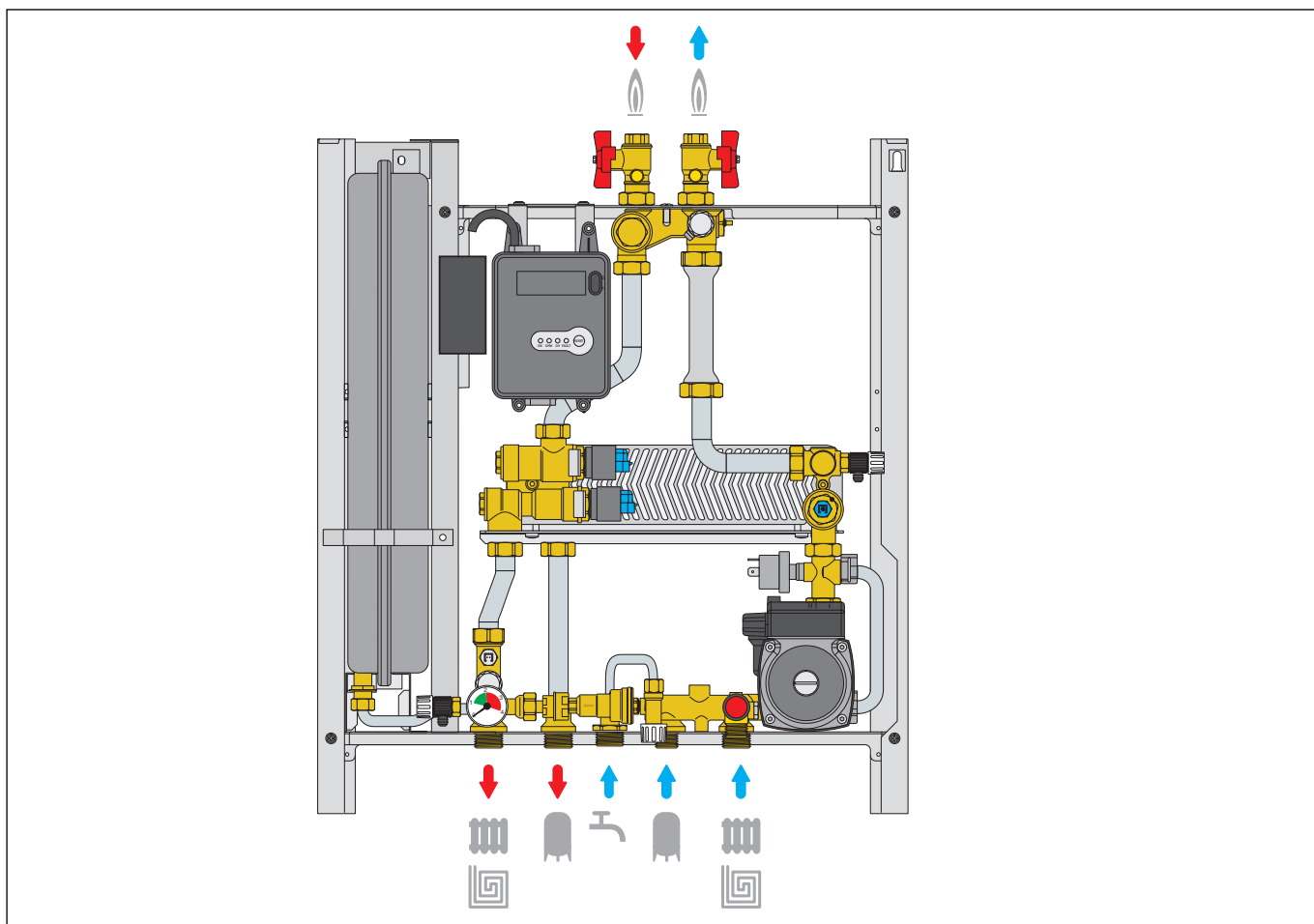
Het wordt aangeraden om tevens driedelige koppelingen (niet meegeleverd) te installeren op de onderste koppelingen voor aansluiting op de woning.

Voorafgaand aan de installatie wordt aangeraden om alle leidingen van het systeem zorgvuldig te spoelen, om eventuele afzettingen of onzuiverheden te verwijderen die de werking van de distributie-unit zouden kunnen beïnvloeden.

Hiervoor is een spoelklep met handmatige bypass beschikbaar (code 789100).



NB: installeer de kleppen zoals aangegeven in de afbeelding



Verklaring van de symbolen



Aanvoer primair circuit



Retour primair circuit



Aanvoer circuit hoge temperatuur



Retour circuit hoge temperatuur



Aanvoer circuit lage temperatuur



Retour circuit lage temperatuur



Aanvoer boiler



Retour boiler



Ingang sanitair koud water

NB: boiler sanitair warm water niet meegeleverd

Onderhoud

Alle buitengewone onderhoudswerkzaamheden moeten worden uitgevoerd door een gekwalificeerde monteur.

Periodiek onderhoud zorgt voor een verbeterde efficiëntie en helpt energie te besparen.

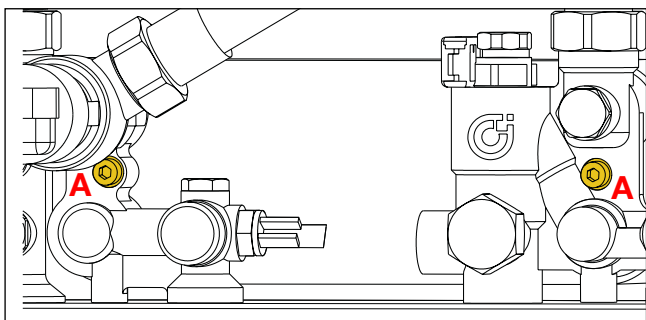
Voer voordat u onderhoud pleegt, reparaties verricht of onderdelen vervangt altijd de volgende handelingen uit:

- Sluit de netvoeding af
- Verwijder de behuizing
- Sluit de afsluiters
- Tap de distributie-unit af met behulp van de daarvoor bestemde aftapkranen

Warmtewisselaar vervangen

- Verwijder de warmtewisselaar door de twee inbuschroeven (A) los te draaien
- Vervang de warmtewisselaar en de O-ringen
- Draai de twee bevestigingsschroeven (A) vast

NB: de bevestigingspennen van de warmtewisselaar zijn zo aangebracht dat de warmtewisselaar slechts in één richting kan worden geplaatst.

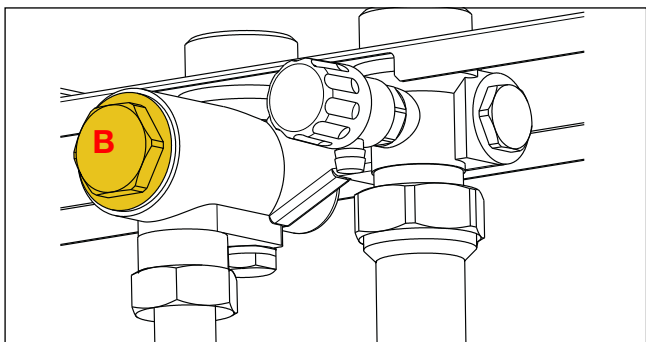


Filters reinigen

Alle distributie-units zijn voorzien van filters bij de ingang van het water dat afkomstig is van het primaire circuit en bij het secundaire circuit

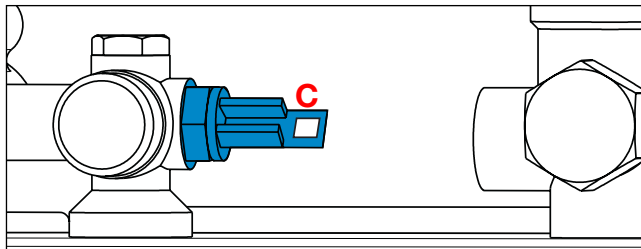
Voer de volgende onderhoudswerkzaamheden uit om deze filters te reinigen:

- Draai de dop (B) los
- Neem het filtergaas uit en verwijder eventueel vuil
- Plaats het filtergaas weer terug
- Draai de dop vast



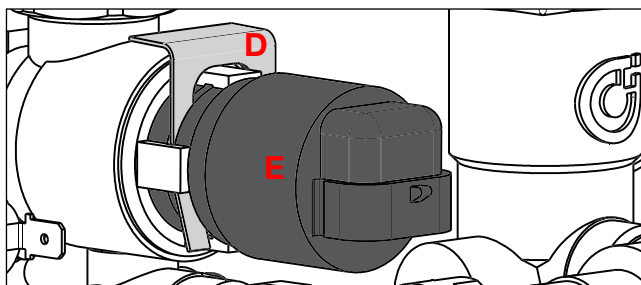
Temperatuursensoren vervangen

- Maak de sensorkabel los door het lipje (C) licht in te drukken en de connector uit te nemen (zie pag. 8, punt 3-7)
- Draai de sensor los
- Monteer de nieuwe sensor
- Sluit de connector weer aan en zorg er daarbij voor dat deze op de enige juiste wijze wordt ingevoerd



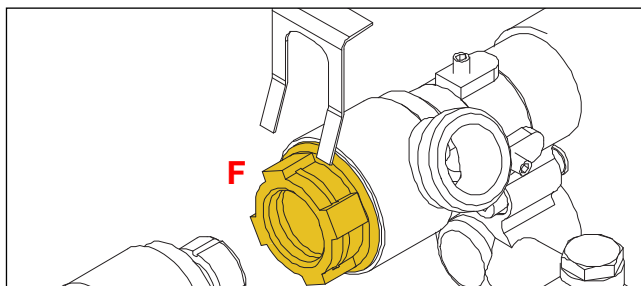
Klepmotor vervangen

- Maak de motorkabel los door het lipje van de connector licht in te drukken en de connector uit te nemen (zie pag. 8, punt 4-8)
- Verwijder de bevestigingsclip (D) en vervolgens de motor
- Plaats de nieuwe motor (E)
- Plaats de bevestigingsclip in de juiste richting
- Sluit de connector weer aan



Klepafluiser vervangen

- Ontkoppel de klepmotor (zie de vorige paragraaf)
- Verwijder de afsluiter door de borgmoer (F) los te draaien
- Vervang de afsluiter, draai de borgmoer (F) vast en plaats de motor
- Plaats de bevestigingsclip in de juiste richting
- Sluit de connector weer aan



Voorvuldruk expansievat controleren

Voor een juiste werking van het systeem moet de voorvuldruk in het expansievat periodiek worden gecontroleerd (ten minste elke zes maanden). Ga hiervoor als volgt te werk:

- Sluit de afsluiter
- Tap de distributie-unit af met behulp van de daarvoor bestemde aftapkranen
- Controleer de voorvuldruk met behulp van een manometer
- Breng indien nodig de voorvuldruk op de waarde die in de technische specificaties is aangegeven

Problemen oplossen

OMSCHRIJVING STORING	SIGNALERINGEN	MOGELIJKE OORZAAK VAN DE STORING	UIT TE VOEREN WERKZAAMHEDEN	
Het water warmt niet op	DHW-led aan	afsluiters primair circuit gesloten	open de kleppen	
		connector van de motor van de modulerende klep niet aangesloten	sluit de motorconnector weer aan	
		motor modulerende klep niet aangesloten op kleplichaam	sluit de motor weer aan	
		motor van de modulerende klep defect	laten vervangen door gekwalificeerd personeel	
		pomp werkt niet	laten vervangen door gekwalificeerd personeel	
		pompkabel niet aangesloten	herstel de aansluiting	
		lucht in het systeem	ontlucht de installatie	
		elektronische regelaar werkt niet	laten vervangen door gekwalificeerd personeel	
	afsluiter verdeelklep geblokkeerd	laten vervangen door gekwalificeerd personeel		
		centraal systeem werkt niet	neem contact op met de persoon die voor het systeem verantwoordelijk is	
	FAULT-led aan + storingscode 79 actief	schakelaar onjuist ingesteld	herstel de juiste schakelaarinstelling	
	DHW-led uit	boilerthermostaat sanitair warm water niet aangesloten	sluit de thermostaat weer aan	
		boilerthermostaat sanitair warm water defect	laten vervangen door gekwalificeerd personeel	
	alle leds zijn uit	netvoeding onderbroken	sluit de netvoeding van de distributie-unit weer aan	
		veiligheidszekering doorgebrand	laten vervangen door gekwalificeerd personeel	
Het water is warm maar bereikt niet de wenste temperatuur	DHW-led aan	warmwatertemperatuur te laag	verhoog het setpoint	
		filter distributie-unit verstopt	laat onderhoud plegen door gekwalificeerd personeel	
		pomp werkt niet	laten vervangen door gekwalificeerd personeel	
		pompkabel niet aangesloten	herstel de aansluiting	
		connector van de motor van de modulerende klep niet aangesloten	sluit de motorconnector weer aan	
		te grote vraag naar sanitair warm water	verminder de vraag	
		elektronische regelaar werkt niet	laten vervangen door gekwalificeerd personeel	
		temperaturen centraal systeem onvoldoende	neem contact op met de persoon die voor het systeem verantwoordelijk is	
debiet primair circuit onvoldoende	neem contact op met de persoon die voor het systeem verantwoordelijk is			
Het warme water bereikt een te hoge temperatuur	DHW-led aan	setpoint-temperatuur warmwatercyclus te hoog	verlaag het setpoint	
		thermostaat defect	herstel de correcte aansluiting	
		motor van de modulerende klep defect	laten vervangen door gekwalificeerd personeel	
		klepafsluiter geblokkeerd in middenstand of geopende stand	laten vervangen door gekwalificeerd personeel	
		elektronische regelaar werkt niet	laten vervangen door gekwalificeerd personeel	
Het warmwaterdebiet is onvoldoende	DHW-led aan	eventuele filters verstopt	laat onderhoud plegen door gekwalificeerd personeel	
		eventuele afsluiters huishoudelijk systeem gedeeltelijk geopend	open de kleppen	
		koudwaterdebiet centraal sanitair circuit onvoldoende	laat onderhoud plegen door gekwalificeerd personeel	
Het warmwaterdebiet is nul	DHW-led uit	eventuele afsluiters huishoudelijk systeem gesloten	open de kleppen	
		geen koud water in centraal sanitair circuit	laat onderhoud plegen door gekwalificeerd personeel	
De ruimte bereikt niet de wenste temperatuur	CH-led aan	setpoint-temperatuur verwarmingscyclus te laag	verhoog het setpoint	
		temperatuurinstelling klokthermostaat onjuist	controleer de programmering van de klokthermostaat	
		filter distributie-unit verstopt	laat onderhoud plegen door gekwalificeerd personeel	
		klepmotor verwarming defect	laten vervangen door gekwalificeerd personeel	
		klepafsluiter verwarming geblokkeerd	laten vervangen door gekwalificeerd personeel	
		connector van de motor van de modulerende klep niet aangesloten	sluit de motorconnector weer aan	
		lucht in het systeem	ontlucht de installatie	
		pomp werkt niet	laten vervangen door gekwalificeerd personeel	
		pompkabel niet aangesloten	herstel de aansluiting	
	eventuele systeemafsluiters/terminals gesloten	open de kleppen		
	temperaturen centraal systeem onvoldoende	neem contact op met de persoon die voor het systeem verantwoordelijk is		
	elektronische regelaar werkt niet	laten vervangen door gekwalificeerd personeel		
	debiet primair circuit onvoldoende	neem contact op met de persoon die voor het systeem verantwoordelijk is		
	centraal systeem werkt niet	neem contact op met de persoon die voor het systeem verantwoordelijk is		
	CH-led uit	tijdsinstelling klokthermostaat onjuist	controleer de programmering van de klokthermostaat	
		klokthermostaat werkt niet	controleer de klokthermostaat	
	alle leds zijn uit	netvoeding onderbroken	sluit de netvoeding van de distributie-unit weer aan	
		veiligheidszekering doorgebrand	laten vervangen door gekwalificeerd personeel	
		FAULT-led aan + storingscode 4 actief	druk verwarmingscircuit te laag	herstel de systeemdruk
	FAULT-led aan + storingscode 5 actief	temperatuursensor verwarming defect	laten vervangen door gekwalificeerd personeel	
	FAULT-led aan + storingscode 15 actief	temperatuursensor compensatie defect	laten vervangen door gekwalificeerd personeel	
	FAULT-led aan + storingscode 69 actief	ingreep veiligheidsthermostaat	laat onderhoud plegen door gekwalificeerd personeel	
	FAULT-led aan + storingscode 79 actief	schakelaar onjuist ingesteld	herstel de juiste schakelaarinstelling	

