

Modulerende lineaire aandrijving voor het instellen van luchtkleppen en afsluitschuiven in technische gebouwinstallaties

- Regelkracht 150 N
- Nominale spanning AC/DC 24 V
- Aansturing modulerend 2...10 V
- Standterugkoppeling 2...10 V
- Slaglengte Max. 200 mm, vaste instelling



Technische gegevens

Elektrische gegevens	Nominale spanning	AC/DC 24 V
	Nominale spanningsfrequentie	50/60 Hz
	Functiebereik	AC 19.2...28.8 V / DC 19.2...28.8 V
	Verbruik in bedrijf	1.5 W
	Verbruik in rust	0.5 W
	Verbruik dimensionering	3 VA
	Aansluiting voeding / regeling	Kabel 1 m, 4 x 0.75 mm ²
	Parallelbedrijf	Ja (houd rekening met de vermogensgegevens)
Functionele gegevens	Motorregelkracht	150 N
	Werkbereik Y	2...10 V
	Ingangsimpedantie	100 kΩ
	Standterugmelding U	2...10 V
	Opmerking standterugmelding U	Max. 1 mA
	Positienauwkeurigheid	±5%
	Bewegingsrichting van motor	selecteerbaar met schakelaar
	Opmerking bewegingsrichting	Y = 0 V: met schakelaar 0 (uitgestoten) / 1 (ingetrokken)
	Handinstelling	met drukknop, vergrendelbaar
	Slag	200 mm
	Slaglengte	Max. 200 mm, vaste instelling
	Motorlooptijd	150 s / 100 mm
	Geluidsniveau, motor	45 dB(A)
Veiligheidsgegevens	Beschermingsklasse IEC/EN	III, Veiligheidslaagspanning (SELV, Safety Extra-Low Voltage)
	Voedingsbron UL	Class 2 Supply
	Beschermingsgraad IEC/EN	IP54
	Beschermingsgraad NEMA/UL	NEMA 2
	Behuizing	UL-behuizing Type 2
	EMC	CE overeenkomstig 2014/30/EU
	IEC/EN-certificering	IEC/EN 60730-1 and IEC/EN 60730-2-14
	UL Approval	cULus overeenkomstig UL60730-1A, UL60730-2-14 en CAN/CSA E60730-1 De UL-markering op de aandrijving is afhankelijk van de productielocatie, de inrichting voldoet echter in ieder geval aan de UL-norm
	Type actie	Type 1
	Stootspanningstoevoer dimensionering / regeling	0.8 kV
	Vervuilinggraad	3

Veiligheidsgegevens	Omgevingsvochtigheid	Max. 95% relatieve vochtigheid, niet condenserend
	Omgevingstemperatuur	-30...50°C [-22...122°F]
	Opslagtemperatuur	-40...80°C [-40...176°F]
	Onderhoud	onderhoudsvrij
Gewicht	Gewicht	0.53 kg

Veiligheidsaanwijzingen



- Dit apparaat is ontworpen voor gebruik in stationaire verwarmings-, ventilatie- en airconditioningsinstallaties en mag niet worden gebruikt buiten het gespecificeerde toepassingsgebied, met name in vliegtuigen of andere luchttransportmiddelen.
- Buitentoepassing: alleen mogelijk als geen (zee)water, sneeuw, ijs, zonnestraling of agressieve gassen direct inwerken op de aandrijving en als gegarandeerd is dat de omgevingsvoorwaarden te allen tijde binnen de drempelwaarden van het datablad blijven.
- Alleen bevoegde specialisten mogen de installatie uitvoeren. Alle relevante wettelijke of institutionele installatievoorschriften moeten worden nageleefd tijdens de installatie.
- Het apparaat mag alleen worden geopend bij de fabrikant. Het bevat geen onderdelen die door de gebruiker kunnen worden vervangen of gerepareerd.
- Kabels mogen niet van het apparaat worden verwijderd.
- De tandheugel en de mechanische aanslagen mogen niet worden verwijderd.
- De draaipunten en koppelingsstukken zijn als toebehoren verkrijgbaar en moeten steeds worden gebruikt wanneer dwarskrachten waarschijnlijk zijn. Bovendien mag de aandrijving niet strak worden vastgeschroefd op de toepassing. Deze moet verplaatsbaar blijven via het draaipunt (zie "Installatierichtlijnen").
- Als de aandrijving wordt blootgesteld aan extreem verontreinigde omgevingslucht, moeten aan systeemzijde geschikte voorzorgsmaatregelen worden genomen. Extreme afzettingen van stof, roet, enz. kunnen ertoe leiden dat de tandheugel niet correct kan worden uit- en ingeschoven.
- Indien niet horizontaal gemonteerd, mag de drukknop voor handmatige overname alleen worden bediend als er geen druk op de tandheugel staat.
- Om de voor luchtkleppen en schuifafsluiters vereiste regelkracht te berekenen, moeten de specificaties van de klepfabrikanten over de kleppoppervlakte, het ontwerp, de inbouwsituatie en de ventilatievoorwaarden worden opgevolgd.
- Als een draaipunt en/of koppelingsstuk wordt gebruikt, is regelkrachtverlies te verwachten.
- Het apparaat bevat elektrische en elektronische componenten en mag niet worden weggegooid als huishoudelijk afval. Alle lokale voorschriften en vereisten moeten worden gerespecteerd.

Productkenmerken

Werking	De aandrijving wordt aangesloten op een standaard aanstuursignaal van 0...10 V en gaat naar de positie gedefinieerd door het aanstuursignaal. De meetspanning U dient voor de elektrische weergave van de kleppositie 0...100% en als aanstuursignaal voor andere aandrijvingen.
Eenvoudige directe montage	De aandrijving kan direct worden aangesloten op de toepassing met de meegeleverde schroeven. De tandheugelkop wordt afzonderlijk aangesloten op het bewegende gedeelte van de ventilatietoepassing aan de montagezijde of met het specifiek hiervoor geleverde Z-KS2 koppelingsstuk.
Handinstelling	Handbediening mogelijk met drukknop (de overbrenging is losgekoppeld zolang de knop wordt ingedrukt of vergrendeld blijft).
Hoge functioneiligheid	De aandrijving is overbelastingsveilig, vereist geen eindschakelaars en stopt automatisch wanneer de aanslag wordt bereikt.

Toebehoren

Elektrische toebehoren	Omschrijving	Soort
	Signaalomvormer spanning/stroom 100 kΩ 4...20 mA, voeding AC/DC 24 V	Z-UIC
	Standsteller voor wandmontage	SGA24
	Standsteller voor inbouwmontage	SGE24
	Standsteller voor frontpaneelmontage	SGF24
	Standsteller voor wandmontage	CRP24-B1
Mechanische toebehoren	Omschrijving	Soort
	Aanslagset, Multiverpakking 20 stuks	Z-AS2
	Draaipunt, voor lineaire aandrijving, voor compensatie van dwarskrachten	Z-DS1
	Koppelingsstuk M6	Z-KS2

Elektrische installatie



Voeding vanaf de veiligheidstransformator.

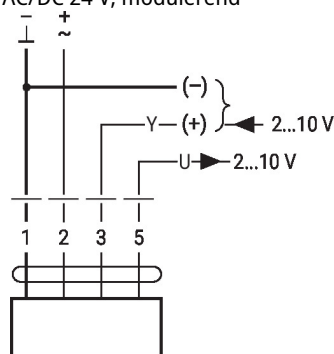
Parallelaansluiting van andere aandrijvingen mogelijk. Houd rekening met de vermogensgegevens.

Draadkleuren:

- 1 = zwart
- 2 = rood
- 3 = wit
- 5 = oranje

Aansluitschema's

AC/DC 24 V, modulerend



1	2	3		
		2 V	↓	↑
		10 V	↑	↓

Installatierichtlijnen



Als een draaipunt en/of koppelingsstuk wordt gebruikt, is regelkrachtverlies te verwachten.

Toepassingen zonder dwarskracht

De lineaire aandrijving wordt direct op de behuizing geschroefd op drie punten. Vervolgens wordt de tandheugelkop bevestigd aan het bewegende onderdeel van de ventilatietoepassing (bijv. klep of afsluitschuif).

Toepassingen met dwarskracht

Sluit het koppelingsstuk aan met de binnendraad (Z-KS2) op de tandheugelkop. Schroef het draaipunt (Z-DS1) op de ventilatietoepassing. Vervolgens wordt de lineaire aandrijving op het eerder gemonteerde draaipunt geschroefd met de meegeleverde schroef. Vervolgens wordt het koppelingsstuk, dat is gemonteerd op de tandheugelkop, bevestigd aan het bewegende onderdeel van de ventilatietoepassing (bijv. klep of afsluitschuif). De dwarskrachten kunnen tot een bepaalde grens worden gecompenseerd met het draaipunt en/of het koppelingsstuk. De maximaal toegestane zwenkhoek van het draaipunt en koppelingsstuk is 10°, lateraal en naar boven gericht.

Afmetingen

