

Technisch specificatieblad

Verbinder

Artikelnr. 1124715



Van buiten overlappende verbinder met 4 gaten voor langverbinding van montagerails 41 x 41 mm en 41 x 21 mm

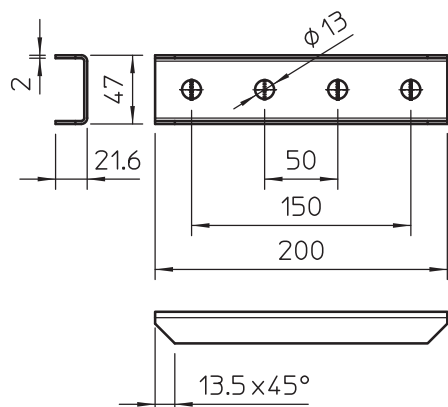


A4 Roestvast staal 1.4571
2B blank, nabehandeld

Stamgegevens

Bestelnr.	1124715
Type	GVMS 4 ASV A4
Omschrijving 1	Steunverbinder
Omschrijving 2	U-profiel, met 4 gaten
Dimensie	200x48x30
Materiaal	Materiaal: roestvrij staal 1.4571
Materiaal-afk.	A4
Oppervlak	blank, nabehandeld
Oppervlak afk.	2B
Kleinste verkoop-eenheid (VG)	10 Stuk
Gewicht	24,90 kg/100 st.

Technische gegevens



Lengte	200,00 mm
Breedte	48,00 mm
Zijhoogte	22,00 mm
Uitvoering	met boorgat 13 mm
Uitvoering	Buitenverbinding
Uitvoering	Koppelplaat
Geschikt voor	C = profiel
Gatgrootte	13 mm
Materiaaldikte	2,00 mm
Met schroeftoebehoren	<input type="checkbox"/>
RVS, gebeitst	<input type="checkbox"/>