

# Productinformatieblad

Specificaties



## Harmony XB7, Drukknop, Verlicht, Terugvering, 1NO, 230V, Groen

XB7NW3361

EAN Code: 3606480470738

**Prijs: 17,65 EUR**

### Hoofd

|                                    |   |
|------------------------------------|---|
| range of product                   | Harmony XB7                             |
| product of component type          | Verlichte drukknop                      |
| device short name                  | XB7                                     |
| bevestigingsdiameter               | 22 mm                                   |
| verkoop per ondeelbare hoeveelheid | 10                                      |
| lichtbron                          | Gloeilampverlichting (exclusief lampje) |
| product presentatie                | Monolithisch product                    |

### Complementair

|                                      |  |
|--------------------------------------|--|
| hoogte                               | 29 mm  |
| breedte                              | 29 mm  |
| diepte                               | 57,5 mm  |
| beschrijving klemmen ISO n°1         | (13-14)NO  |
| gewicht product                      | 0,022 kg   |
| montage apparaat                     | Bevestigingsgat - diameter: 22,5 mm 22,3 +0,4/0 In overeenstemming met IEC 60947-1   |
| bevestigingspunt                     | >= 30 x 40 mm (steunpaneel) metaal - dikte: 1...6 mm<br>>= 30 x 40 mm (steunpaneel) kunststof - dikte: 2...6 mm  |
| bevestigingsmethode                  | Bevestigingsmoer onder kop: 2...2,4 N.m  |
| vorm van kop<br>signaleringsseenheid | Rond   |
| type operator                        | terugverend  |
| operator profiel                     | Groen uitspringend, niet gemarkeerd  |
| type en samenstelling contacten      | 1 NO   |
| werking contacten                    | Slow-break   |
| positieve opening                    | Zonder   |
| mechanical durability                | 300000 cycles  |
| aansluitingen - aansluitklemmen      | Schroefklem aansluitingen, <= 2 x 1,5 mm <sup>2</sup> met kabeluiteinde In overeenstemming met IEC 60947-1<br>Schroefklem aansluitingen, 1 x 0,34...2 x 2,5 mm <sup>2</sup> zonder kabeluiteinde In overeenstemming met IEC 60947-1  |
| aanspanmoment                        | 0,8...1,2 N.m In overeenstemming met IEC 60947-1   |
| vorm schroefkop                      | Kruis compatibel met JIS Nr. 1 schroevendraaier<br>Kruis compatibel met kruis nr. 1 schroevendraaier<br>Kruis compatibel met pozidriv Nr. 1 schroevendraaier<br>Gegroefd compatibel met vlak Ø 4 mm schroevendraaier<br>Gegroefd compatibel met vlak Ø 5,5 mm schroevendraaier |

De weergegeven prijs is de adviesprijs in euro excl. BTW. Deze kan onderhevig zijn aan korting. Neem contact op met uw lokale distributeur of detailhandel voor de daadwerkelijke prijs

|                                     |   |
|-------------------------------------|---|
| <b>kortsluitbeveiliging</b>         | 4 A smeltpatroon type gG In overeenstemming met IEC 60947-5-1   |
| <b>Ui nom isolatiespanning</b>      | 250 V (vervuilingsgraad) 3) In overeenstemming met IEC 60947-1  |
| <b>Uimp nom. schokgolfspanning</b>  | 4 kV In overeenstemming met IEC 60947-1   |
| <b>Ie nom. bedrijfstrom</b>         | 0,1 A om 250 V, DC-13, R300 In overeenstemming met IEC 60947-5-1<br>0,22 A om 125 V, DC-13, R300 In overeenstemming met IEC 60947-5-1<br>0,3 A om 240 V, AC-14, D300 In overeenstemming met IEC 60947-5-1<br>0,6 A om 120 V, AC-14, D300 In overeenstemming met IEC 60947-5-1   |
| <b>elektrische levensduur</b>       | 1000000 cycles, DC-13, 0,3 A om 24 V, gebruiksnelheid <216000 cyc/mn, belastingsfactor: 0,5 In overeenstemming met IEC 60947-5-1 appendix C<br>1000000 cycles, AC-15, 0,03 A om 230 V, gebruiksnelheid <216000 cyc/mn, belastingsfactor: 0,5 In overeenstemming met IEC 60947-5-1 appendix C<br>1000000 cycles, AC-15, 0,09 A om 240 V, gebruiksnelheid <108000 cyc/mn, belastingsfactor: 0,5 In overeenstemming met IEC 60947-5-1 appendix C |
| <b>elektrische betrouwbaarheid</b>  | <= 10exp(-6) om 17 V en 5 mA In overeenstemming met IEC 60947-5-4   |
| <b>type signalering</b>             | Vast  |
| <b>lamp fitting</b>                 | BA 9s   |
| <b>Us nominale voedingsspanning</b> | 230 V AC  |
| <b>voedingsspanningsgrenzen</b>     | 195...264 V AC  |
| <b>compatibility code</b>           | XB7   |

## Omgeving

|  |  |
|--|--|
| <b>beschermende behandeling</b>                      | TH   |
| <b>ambient air temperature for storage</b>           | -40...70 °C  |
| <b>omgevingstemperatuur voor werking</b>             | -25...55 °C  |
| <b>beschermingsklasse tegen elektrische schokken</b> | Klasse II In overeenstemming met IEC 61140   |
| <b>IP beschermingsgraad</b>                          | IP20 In overeenstemming met IEC 60529 (achteroppervlak)<br>IP65 In overeenstemming met IEC 60529 (voorkant)  |
| <b>Enclosure Type</b>                                | UL type 3/12   |
| <b>standards</b>                                     | UL 508<br>IEC 60947-5-1<br>JIS C8201-5-1<br>IEC 60947-1<br>CSA C22.2 Nr 14<br>JIS C8201-1  |
| <b>trilling bestendigheid</b>                        | 5 gn (f= 2...500 Hz) In overeenstemming met IEC 60068-2-6  |
| <b>schokbestendigheid</b>                            | 50 gn (duur = 11 ms) voor halve sinusgolf versnelling In overeenstemming met IEC 60068-2-27<br>30 gn (duur = 18 ms) voor halve sinusgolf versnelling In overeenstemming met IEC 60068-2-27 |
| <b>elektromagnetische emissie</b>                    | Klasse B In overeenstemming met IEC 55011  |

## Verpakkingseenheid

|  |          |
|--|----------|
| <b>Eenheidstype van verpakking 1</b>   | PCE      |
| <b>Aantal eenheden in verpakking 1</b> | 1        |
| <b>verpakking 1 hoogte</b>             | 6,000 cm |
| <b>verpakking 1 breedte</b>            | 3,200 cm |
| <b>verpakking 1 lengte</b>             | 3,200 cm |
| <b>verpakking_1_gewicht</b>            | 23,000 g |
| <b>Eenheidstype van verpakking 2</b>   | BB1      |

|                                 |           |
|---------------------------------|-----------|
| Aantal eenheden in verpakking 2 | 10        |
| verpakking 2 hoogte             | 6,000 cm  |
| verpakking 2 breedte            | 3,200 cm  |
| verpakking 2 lengte             | 3,200 cm  |
| verpakking 2 gewicht            | 237,000 g |
| Eenheidstype van verpakking 3   | S01       |
| Aantal eenheden in verpakking 3 | 100       |
| verpakking_3_hoogte             | 15,000 cm |
| verpakking 3 breedte            | 15,000 cm |
| verpakking 3 lengte             | 40,000 cm |
| verpakking 3 gewicht            | 2,665 kg  |

## contractuele waarborg

|                       |    |
|-----------------------|----|
| Garantie (in maanden) | 18 |
|-----------------------|----|

Schneider Electric wil tegen 2050 de Net Zero-status hebben bereikt via partnerschappen in de toeleveringsketen, materialen met een lagere impact en circulariteit via onze doorlopende campagne "Use Better, Use Longer, Use Again" om de levensduur van producten en de recycleerbaarheid te verlengen.

[Uitleg van Environmental Data](#) >

[Hoe evalueren we de duurzaamheid van producten?](#) >

### Milieuoetafdruk

|   |   |
|---|---|
| Totale levenscyclus ecologische voetafdruk              | 0.5 kg CO2 eq.                                |
| Koolstofvoetafdruk van de fabricagefase [A1–A3]         | 0.5 kg CO2 eq.                                |
| Koolstofvoetafdruk van de distributiefase [A4]          | 0 kg CO2 eq.                                  |
| Koolstofvoetafdruk van de installatiefase [A5]          | 0 kg CO2 eq.                                  |
| Koolstofvoetafdruk van de gebruiksfase [B2, B3, B4, B6] | 0 kg CO2 eq.                                  |
| Koolstofvoetafdruk van de einde-levensfase [C1–C4]      | 0 kg CO2 eq.                                  |
| Milieu Profiel  | <a href="#">Milieuprofiel van het product</a> |

## Use Better

### Materialen en verpakking

|                                |  |
|--------------------------------|--|
| Pakket met gerecycleerd karton | Ja   |
| Verpakkingen zonder kunststof  | Nee  |
| SCIP-nummer                    | Eb133e87-3df9-4bcd-b666-23e86eb33958   |
| RoHS-richtlijn van de EU       | <a href="#">Conform door vrijstelling</a>  |
| REACH-verordening              | <a href="#">Referentie bevat zorgwekkende stoffen (SVHC) boven drempelwaarde</a> |

## Use Longer

### Levensduurverlenging

|           |     |
|-----------|-----|
| Reparatie | Nee |
|-----------|-----|

## Use Again

### Herverpakken en herfabriceren

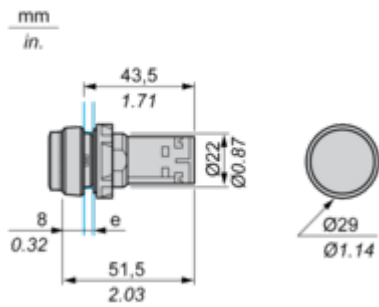
|                   |   |
|-------------------|---|
| Circulair Profiel | <a href="#">Informatie over einde levensduur</a>  |
| Terugname         | Ja  |
| WEEE-label        |  Het product moet op markten van de Europese Unie worden afgevoerd volgens specifieke afvalinzamelingsregels en mag nooit in een gewone vuilnisbak terechtkomen. |

## Dimensions Drawings

Illuminated Pushbutton

---

## Dimensions

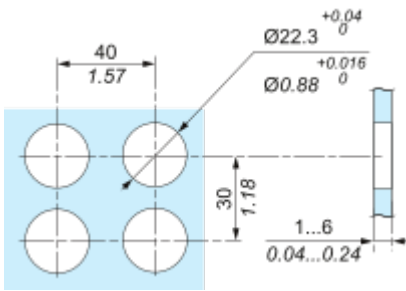


e Support panel thickness: 1 to 6 mm/0.4 to 0.24 in. (metal), 2 to 6 mm/0.8 to 0.24 in. (plastic).

Mounting and Clearance

Panel cut-out

---



**“U” Type Tag Connection**

---

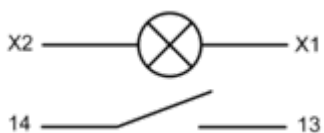


- (1) 6.5 mm/0.26 in. recommended, 7 mm/0.28 in. max.  
(2) M3 screw clamp terminal.

Connections and Schema

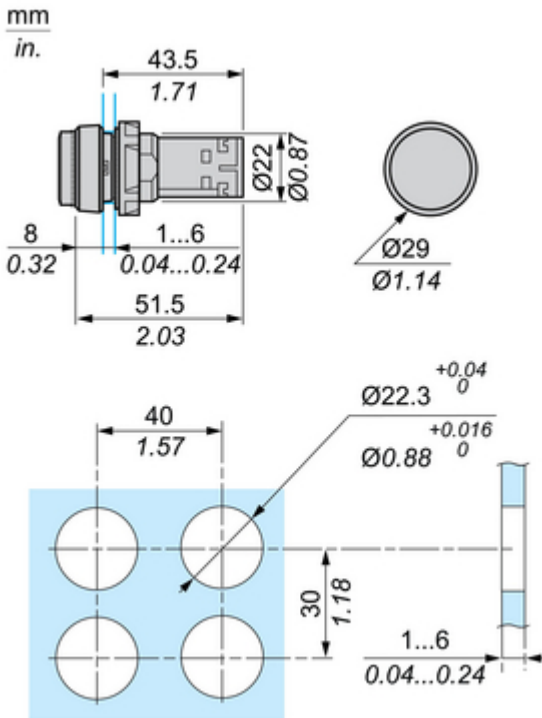
Wiring

---



Technical Illustration

Dimensions



Technical Illustration

Wiring diagram

---

