

Staaldraadklem voor de bevestiging van spankoorden van staaldraad.



CE

A4 Roestvast staal 1.4401

2B blank, nabehandeld

Stamgegevens

Artikelnummer	5302174
Type	947 5 A4
Omschrijving 1	Staaldraadklem
Fabrikant	OBO
Dimensie	5mm
Materiaal	Roestvast staal 1.4401
Oppervlak	blank, nabehandeld
Oppervlakenorm	
Kleinste verkoop-eenheid	25
Eenheid van hoeveelheid	Stuk
Gewicht	1,5 kg
Eenheid gewicht	kg/100 st.
CO2-voetafdruk (GWP) van wieg tot poort	0,0733 kg CO2e / 1 Stuk

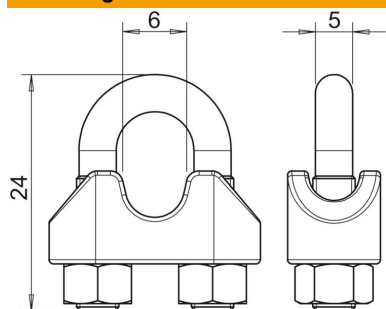
Technisch specificatieblad

Staaldraadklem A4

Artikelnummer: 5302174



Afmetingen



Maat A	24 mm
Maat B	6 mm
Maat C	5 mm

Technische gegevens

Uitvoering	niet geïsoleerd
voor kabeldiameter min.	5 mm