

Merk hansgrohe  
 Artikelnaam **Ecostat Comfort E** inbouwthermostaat voor 2 functies  
 Art.nr. 33711990  
 Oppervlakte Polished Gold Optic  
 Netto prijs 901,36 EUR



## Product foto



## Kenmerken

- temperatuur- en volumeregeling
- thermostaatkardoes
- maximale doorstroomhoeveelheid bij 1 bar: 14,4 l/min
- maximale doorstroomhoeveelheid bij 3 bar: 25,7 l/min
- doorstroomhoeveelheid bovenste uitloop: 25,7 l/min
- waterdoorstroom onderuitgang: 25,7 l/min
- rozet kan worden uitgelijnd met +/- 3°
- eenvoudige installatie dankzij voorgemonteerd functieblok
- grepen altijd op dezelfde hoogte ongeacht de installatiediepte van het inbouwdeel
- Veiligheidsblokkering bij 40°C
- temperatuurbegrenzing instelbaar
- materiaal grepen: metaal
- aansluiting: inbouwdeel iBox universal 2 (# 01500180)
- thermostaat wordt geleverd met knoppen Rain klein, Rain groot, handdouche, Waterval, bad

## Maat tekeningen



## Technologie



## Certificaat



Merk hansgrohe  
Artikelnaam **Ecostat Comfort E** inbouwthermostaat voor 2 functies  
Art.nr. 33711990  
Oppervlakte Polished Gold Optic  
Netto prijs 901,36 EUR

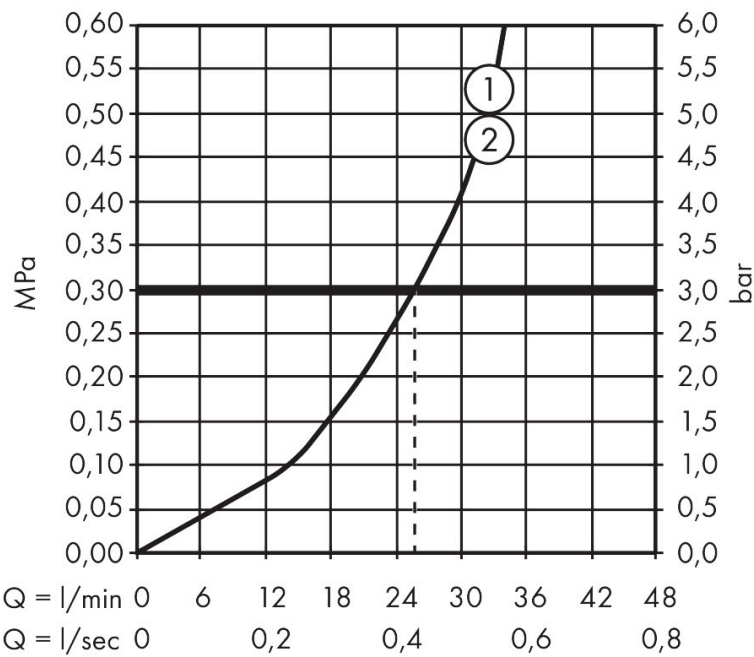
---

## Benodigde onderdelen

Product foto	Artikelnaam	Art.nr.	Prijs
	hansgrohe Inbouwdeel	01500180	130,00

Merk hansgrohe  
 Artikelnaam **EcoStat Comfort E** inbouwthermostaat voor 2 functies  
 Art.nr. 33711990  
 Oppervlakte Polished Gold Optic  
 Netto prijs 901,36 EUR

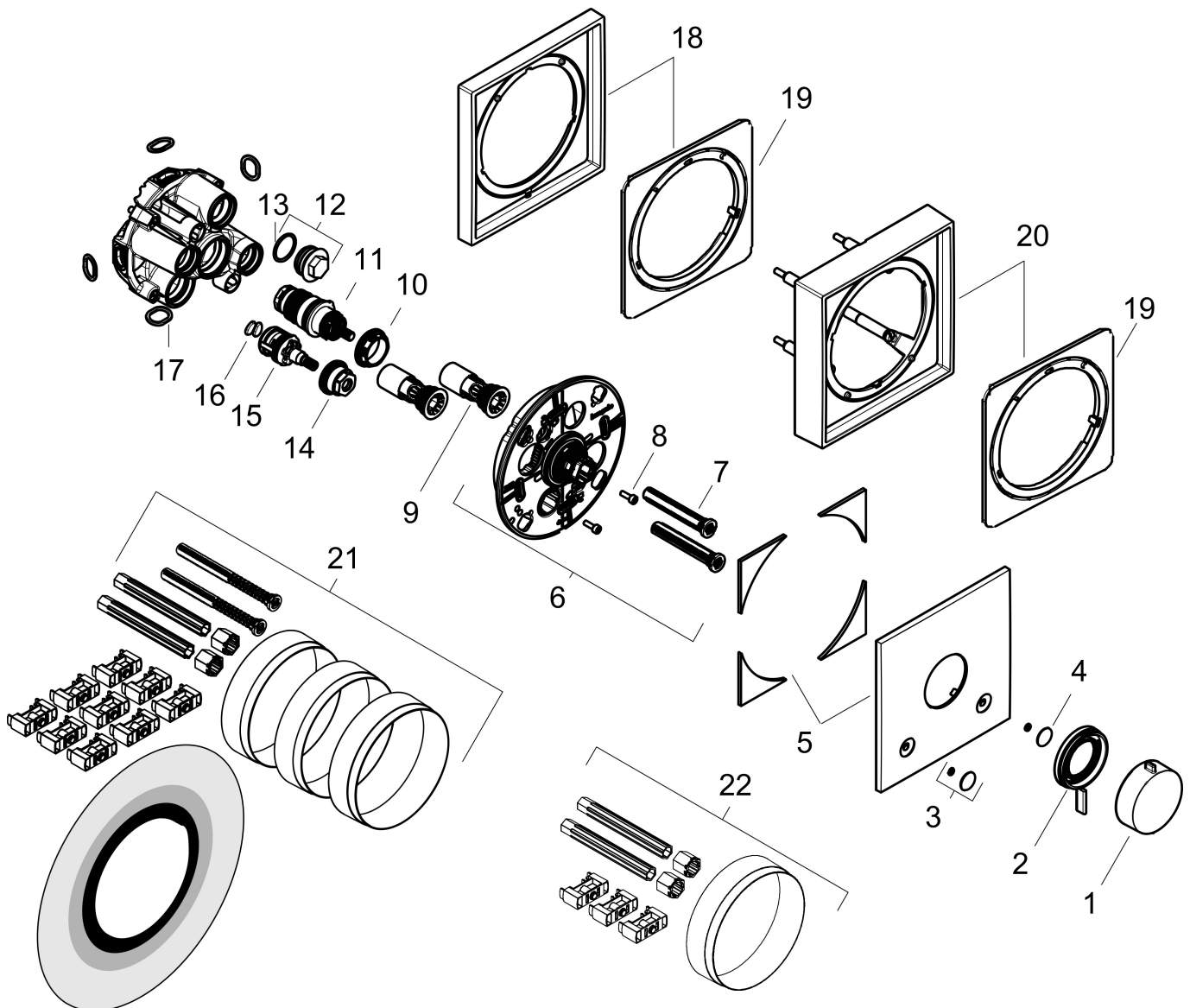
## Stroomschema



1 Uitgang 1  
 2 Uitgang 2

Merk hansgrohe  
Artikelnaam **Ecostat Comfort E** inbouwthermostaat voor 2 functies  
Art.nr. 33711990  
Oppervlakte Polished Gold Optic  
Netto prijs 901,36 EUR

## Explosietekening voor bouwjaar: >04/25



Merk hansgrohe  
 Artikelnaam **Ecostat Comfort E** inbouwthermostaat voor 2 functies  
 Art.nr. 33711990  
 Oppervlakte Polished Gold Optic  
 Netto prijs 901,36 EUR

## Onderdelen voor bouwjaar: >04/25

Pos	Beschrijving	Art.nr.	Prijs
1	thermostaatgreep	94931000	26,73
2		98087990	25,90
3	symboolset	94924000	34,01
4	O-ring 3,1x1,6	94927000	4,99
5	rozet	98088990	51,06
6	rozetdrager	98081000	66,87
7	compensatieset	94930000	8,01
8	cilinderkopschroef M4x12	94929000	4,99
9	service eenheid	94928000	26,73
10	moer	98913000	17,26
11	temperatuur regeleenheid	98282000	95,16
12	Stop	94919000	3,12
13	O-Ring 22x2	98185000	3,12
14	moer	92853000	8,01
15	bovendeel met omstelling	94716000	42,22
16	zeef	94920000	8,01
17	O-ring 16x2,5	98134000	3,12
18	verlengset 5 mm	13612990	123,94
19	verlengset	13628000	39,15
20	verlengset 22 mm	13617990	165,26
21	verlengset 25 - 75 mm	13632000	38,54
22	verlengset 25 mm	13638000	33,03
a	Basisset	01500180	130,00
b	adapterset	13588000	33,03