



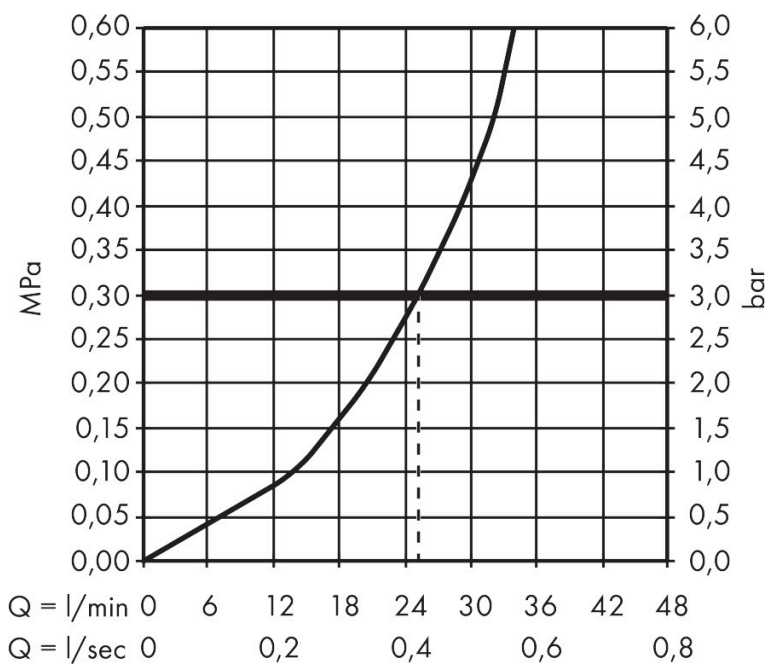
Merk hansgrohe  
 Artikelnaam **EcoStat Comfort Q** inbouwthermostaat voor 1 functie  
 Art.nr. 33712000  
 Oppervlakte chroom  
 Netto prijs 535,64 EUR

## Benodigde onderdelen

Product foto	Artikelnaam	Art.nr.	Prijs
	hansgrohe Inbouwdeel	01500180	130,00

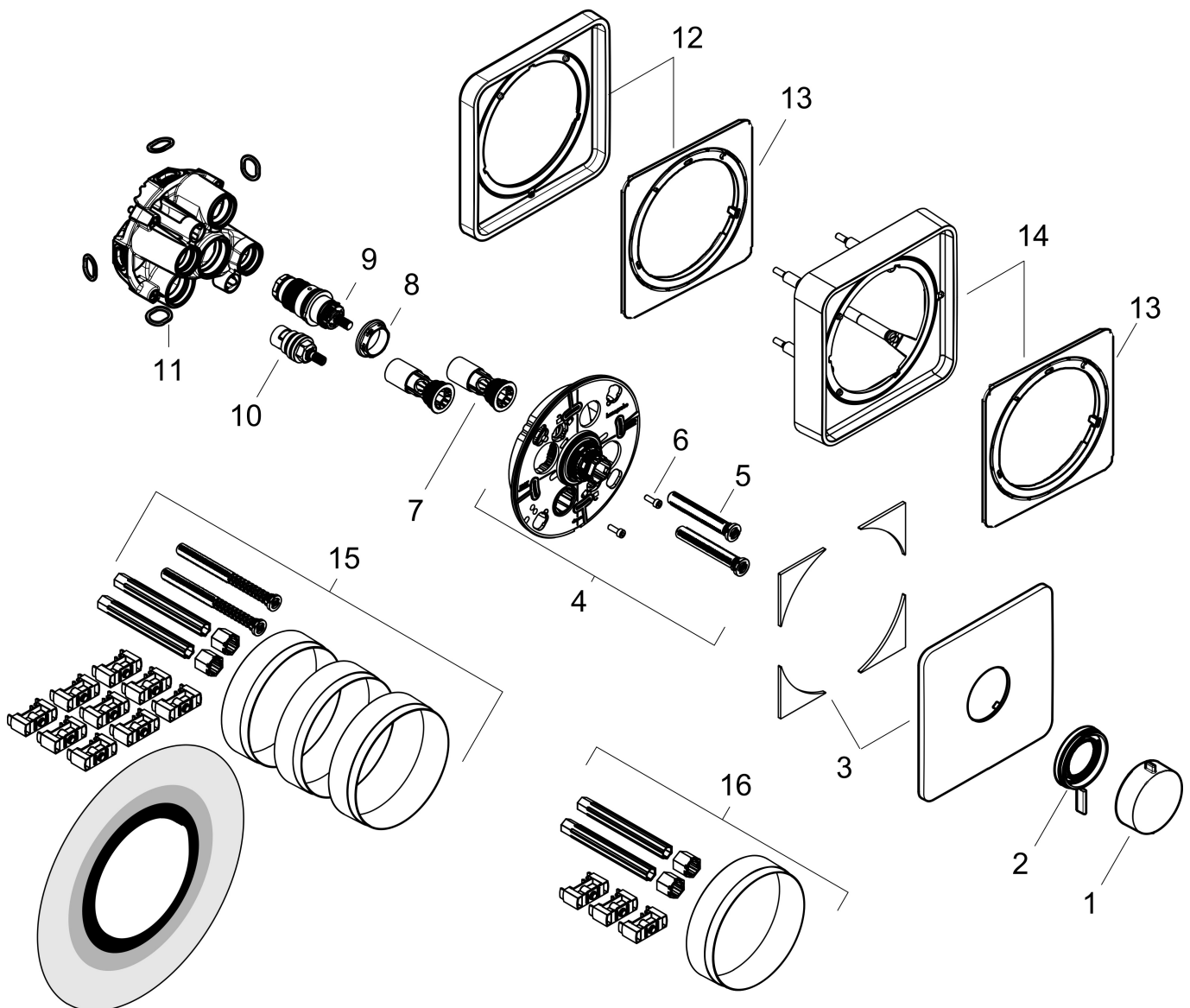
Merk hansgrohe  
 Artikelnaam **Ecostat Comfort Q** inbouwthermostaat voor 1 functie  
 Art.nr. 33712000  
 Oppervlakte chroom  
 Netto prijs 535,64 EUR

## Stroomschema



Merk hansgrohe  
 Artikelnaam **Ecostat Comfort Q** inbouwthermostaat voor 1 functie  
 Art.nr. 33712000  
 Oppervlakte chroom  
 Netto prijs 535,64 EUR

## Explosietekening voor bouwjaar: >04/25



Merk	hansgrohe
Artikelnaam	<b>Ecostat Comfort Q</b> inbouwthermostaat voor 1 functie
Art.nr.	33712000
Oppervlakte	chrom
Netto prijs	535,64 EUR

## Onderdelen voor bouwjaar: >04/25

Pos	Beschrijving	Art.nr.	Prijs
1	thermostaatgreep	85346000	34,01
2		98087000	17,26
3	rozet	98083000	34,01
4	rozetdrager	98081000	66,87
5	compensatieset	94930000	8,01
6	cilinderkopschroef M4x12	94929000	4,99
7	service eenheid	94928000	26,73
8	moer	98913000	17,26
9	temperatuur regeleenheid	98282000	95,16
10	bovendeel rechts sluitend	94009000	34,01
11	O-ring 16x2,5	98134000	3,12
12	verlengset 5 mm	13612000	82,61
13	verlengset	13628000	39,15
14	verlengset 22 mm	13617000	110,18
15	verlengset 25 - 75 mm	13632000	38,54
16	verlengset 25 mm	13638000	33,03
a	Basisset	01500180	130,00
b	adapterset	13588000	33,03