

Productinformatieblad

Specificaties



Drukknop - Verlicht - Verzonken - Terugvering - Ø16mm - 24V - 1NO + 1NC - Rood

XB6DW4B5B

EAN Code: 3389110763881

Prijs: 32,85 EUR

Hoofd

| | |
|------------------------------------|-------------------------------------------------------|
| range of product | Harmony XB6 |
| product of component type | Complete verlichte drukknop |
| device short name | XB6 |
| kraag materiaal | Kunststof |
| bevestigingsdiameter | 16 mm |
| verkoop per ondeelbare hoeveelheid | 1 |
| vorm van kop signaleringseenheid | Rechthoekig |
| type operator | terugverend |
| operator profiel | Rood verzonken, niet gemarkeerd |
| type en samenstelling contacten | 1 NO + 1 NC |
| werking contacten | Slow-break |
| aansluitingen - aansluitklemmen | Faston-connectoren, aansluitingsgrootte: 2,8 x 0,5 mm |
| lichtbron | LED |
| lamp fitting | Integrale LED |
| Us nominale voedingsspanning | 12...24 V AC/DC |

Complementair

| | |
|------------------------------|--------------------------------------------------------------------------------------------------------------------------------|
| CAD totale breedte | 24 mm |
| CAD totale hoogte | 18 mm |
| CAD totale diepte | 57 mm |
| beschrijving klemmen ISO n°1 | (13-14)NO (21-22)NC |
| gewicht product | 0,025 kg |
| werkingspositie | Eender welke positie |
| positieve opening | Met In overeenstemming met IEC 60947-5-1 appendix K |
| bedrijfstraject | 1 mm (normaal open elektrische status wijzigen) 2 mm (normaal gesloten elektrische status wijzigen) 3,5 mm (totale reis) |
| bedieningskracht | 3,5 N normaal open elektrische status wijzigen 4,5 N normaal gesloten elektrische status wijzigen |
| contact materiaal | Zilverlegering (Ag/Ni) |
| kortsluitbeveiliging | 6 A smeltpatroon type gG |

De weergegeven prijs is de adviesprijs in euro excl. BTW. Deze kan onderhevig zijn aan korting. Neem contact op met uw lokale distributeur of detailhandel voor de daadwerkelijke prijs

| | |
|------------------------------------|--------------------------------------------------------------------------------------------------------------------------------------------------------------------------------------------------------------------------------------------------------------------------------|
| Ui nom isolatiespanning | 250 V (vervuilingsgraad 3) In overeenstemming met IEC 60947-1 |
| Uimp nom. schokgolfspanning | 4 kV In overeenstemming met IEC 60947-1 |
| le nom. bedrijfstrom | 3 A om 120 V, AC-15, B300 In overeenstemming met IEC 60947-5-1 1,5 A om 240 V, AC-15, B300 In overeenstemming met IEC 60947-5-1 0,1 A om 250 V, DC-13, R300 In overeenstemming met IEC 60947-5-1 0,22 A om 125 V, DC-13, R300 In overeenstemming met IEC 60947-5-1 |
| elektrische levensduur | 1000000 cycles, AC-15 om 230 V, gebruiksnelheid <3600 cyc/h, belastingsfactor: 0,5 In overeenstemming met IEC 60947-5-1 appendix C 1000000 cycles, DC-13 om 230 V, gebruiksnelheid <3600 cyc/h, belastingsfactor: 0,5 In overeenstemming met IEC 60947-5-1 appendix C |
| elektrische betrouwbaarheid | $\Lambda = 10\exp(-8)$ om 5 V en 1 mA met betrouwbaarheidsniveau van 90% In overeenstemming met IEC 60947-5-4 |
| type signalering | Vast |
| voedingsspanningsgrenzen | 6...30 V AC/DC |
| stroomverbruik | 15 mA |
| bestand tegen stroompieken | 1 kV direct contact In overeenstemming met IEC 61000-4-5 2 kV in open lucht In overeenstemming met IEC 61000-4-5 |

Omgeving

| | |
|------------------------------------------------------|--------------------------------------------------------------------------------------------------------------------------------------------------------------------------------------------------------------------------------------------------------------------------|
| beschermende behandeling | TC |
| ambient air temperature for storage | -40...70 °C |
| omgevingstemperatuur voor werking | -25...70 °C |
| beschermingsklasse tegen elektrische schokken | Klasse II In overeenstemming met IEC 61140 |
| IP beschermingsgraad | IP65 In overeenstemming met IEC 60529 |
| NEMA beschermingsgraad | NEMA 13 In overeenstemming met UL 50 NEMA 4 In overeenstemming met UL 50 NEMA 4X In overeenstemming met UL 50 NEMA 13 In overeenstemming met CSA C22.2 Nr 94 NEMA 4 In overeenstemming met CSA C22.2 Nr 94 NEMA 4X In overeenstemming met CSA C22.2 Nr 94 |
| standards | IEC 60947-5-5 IEC 60947-5-1 JIS C 4520 JIS C 852 CSA C22.2 Nr 14 IEC 60947-1 |
| product certifications | CCC GOST UL CSA |
| trilling bestendigheid | +/- 3 mm (f= 2...500 Hz) In overeenstemming met IEC 60068-2-6 5 gn (f= 2...500 Hz) In overeenstemming met IEC 60068-2-6 |
| schokbestendigheid | 30 gn (duur = 18 ms) voor halve sinusgolf versnelling In overeenstemming met IEC 60068-2-27 50 gn (duur = 11 ms) voor halve sinusgolf versnelling In overeenstemming met IEC 60068-2-27 |
| weerstand tegen snelle piekspanningen | 2 kV In overeenstemming met IEC 61000-4-4 |
| weerstand tegen elektromagnetische velden | 10 V/m In overeenstemming met IEC 61000-4-3 |
| weerstand tegen elektrostatische ontlading | 6 kV op contact (op metalen onderdelen) In overeenstemming met IEC 61000-4-2 8 kV in open lucht (in isolerende onderdelen) In overeenstemming met IEC 61000-4-2 |
| elektromagnetische emissie | Klasse B In overeenstemming met IEC 55011 |

Verpakkingseenheid

| | |
|---------------------------------|-----------|
| Eenheidstype van verpakking 1 | PCE |
| Aantal eenheden in verpakking 1 | 1 |
| verpakking 1 hoogte | 4,500 cm |
| verpakking 1 breedte | 5,500 cm |
| verpakking 1 lengte | 6,000 cm |
| verpakking_1_gewicht | 23,400 g |
| Eenheidstype van verpakking 2 | S02 |
| Aantal eenheden in verpakking 2 | 75 |
| verpakking 2 hoogte | 15,000 cm |
| verpakking 2 breedte | 30,000 cm |
| verpakking 2 lengte | 40,000 cm |
| verpakking 2 gewicht | 2,117 kg |

contractuele waarborg

| | |
|-----------------------|----|
| Garantie (in maanden) | 18 |
|-----------------------|----|

Schneider Electric wil tegen 2050 de Net Zero-status hebben bereikt via partnerschappen in de toeleveringsketen, materialen met een lagere impact en circulariteit via onze doorlopende campagne "Use Better, Use Longer, Use Again" om de levensduur van producten en de recycleerbaarheid te verlengen.

[Uitleg van Environmental Data >](#)

[Hoe evalueren we de duurzaamheid van producten? >](#)

Milieuoetafdruk

| | |
|---------------------------------------------------------|-----------------------------------------------|
| Totale levenscyclus ecologische voetafdruk | 0.8 kg CO2 eq. |
| Koolstofvoetafdruk van de fabricagefase [A1–A3] | 0.4 kg CO2 eq. |
| Koolstofvoetafdruk van de distributiefase [A4] | 0 kg CO2 eq. |
| Koolstofvoetafdruk van de installatiefase [A5] | 0 kg CO2 eq. |
| Koolstofvoetafdruk van de gebruiksfase [B2, B3, B4, B6] | 0.4 kg CO2 eq. |
| Koolstofvoetafdruk van de einde-levensfase [C1–C4] | 0 kg CO2 eq. |
| Milieu Profiel | Milieuprofiel van het product |

Use Better

Materialen en verpakking

| | |
|--------------------------------|----------------------------------------------------------------------------------|
| Pakket met gerecycleerd karton | Ja |
| Verpakkingen zonder kunststof | Nee |
| SCIP-nummer | 902182a2-9610-45f2-840e-6da530122efe |
| RoHS-richtlijn van de EU | Conform door vrijstelling |
| REACH-verordening | Referentie bevat zorgwekkende stoffen (SVHC) boven drempelwaarde |

Use Longer

Levensduurverlenging

| | |
|-----------|-----|
| Reparatie | Nee |
|-----------|-----|

Use Again

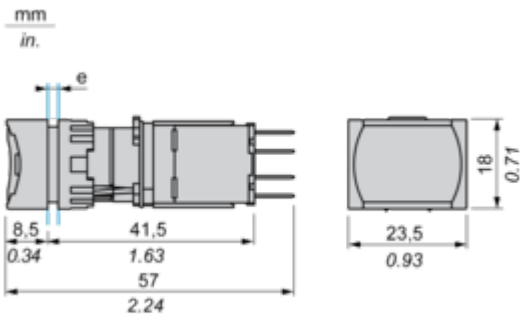
Herverpakken en herfabriceren

| | |
|----------------------------------------|-----------------------------------------------------------------------------------------------------------------------------------------------------------------------------------------------------------------------------------------------------|
| Percentage mogelijke recycleerbaarheid | 17 |
| Circulair Profiel | Informatie over einde levensduur |
| Terugname | Ja |
| WEEE-label |  Het product moet op markten van de Europese Unie worden afgevoerd volgens specifieke afvalinzamelingsregels en mag nooit in een gewone vuilnisbak terechtkomen. |

Dimensions Drawings

Rectangular Head Pushbutton

Dimensions

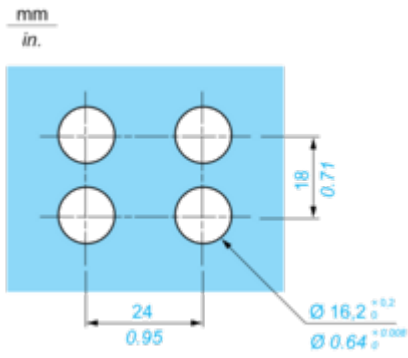


e panel thickness 1 to 6 mm/0.03 to 2.48 in.

Mounting and Clearance

Panel Cut-out

For Rectangular Head



Technical Illustration

Dimensions

