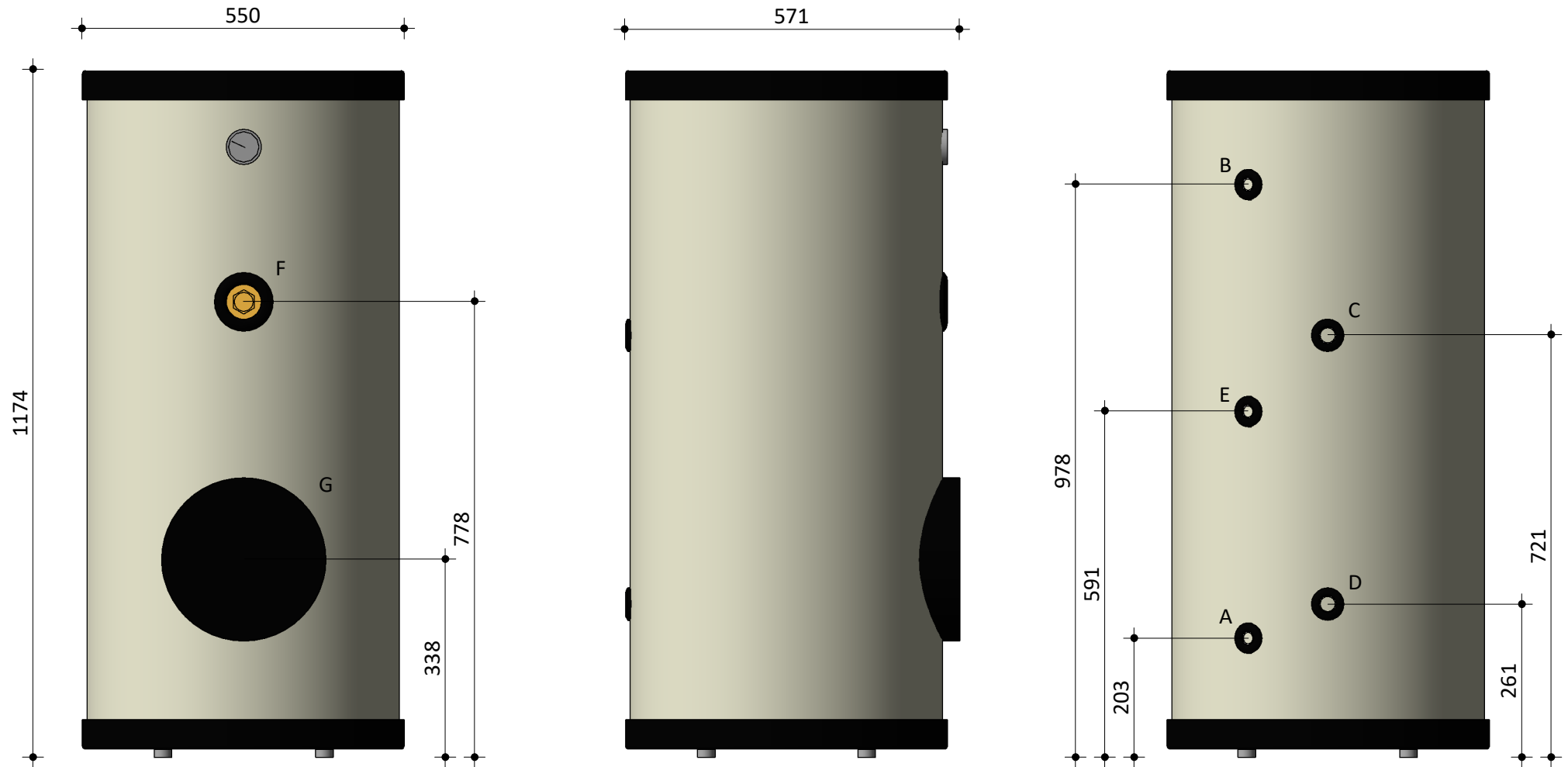


A - Koud water aanvoer 3/4"
 B - Warm water retour 3/4"
 C - Aanvoer boiler 1"
 D - Retour boiler 1"
 E - Recirculatie 3/4"

F - Aansluiting verwarmings element 1" 1/2
 G - Opening voor thermostaat sensor



Model
 Voluco 160 liter
 Fabrikant
 Masterwatt
 Artikel nr.
 200 850 160

Vermogen [kW]
 nvt.
 Voltage
 nvt.
 Schaal
 1 : 10

Datum
 16-07-2020
 Wijz. a
 Wijz. b

