

Solstice 200 2000lm 930 DALI

Artikelnummer 2070416

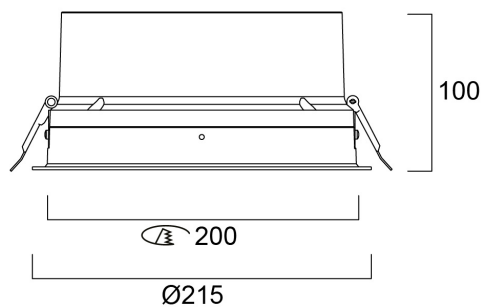
Concord



Solstice 200 2000lm 930 DALI Sandblast is een efficiënte DALI dimbare downlight, Kleurweergave-index Ra>90, Kleurtemperatuur: 3000K Warm Wit, Klasse II, Beschermingsgraad IP40/IP20, Afmetingen uitsparing: 150 mm.

Technische gegevens

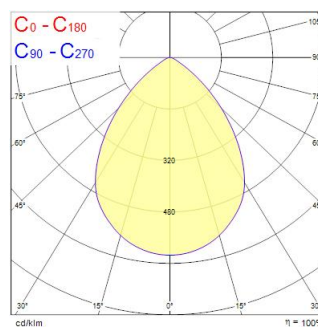
Afmetingen (mm)



Fotometrie

Distance [m]	Cone diameter [m]	Beam angle [°]	Beam angle [°]	Luminance [cd/m²]
0.5	0.85	50°	40°	800 1117
1.0	1.70	50°	40°	125 279
1.5	2.54	50°	40°	56 131
2.0	3.39	50°	40°	31 70
2.5	4.24	50°	40°	21 48
3.0	5.09	50°	40°	13 31

Distance [m] Cone diameter [m] Luminance [cd/m²]
C0 - C180 (Half beam angle: 80.6°)



Solstice 200 2000lm 930 DALI

Artikelnummer 2070416

Concord

Algemene gegevens

Productnaam	Solstice 200 2000lm 930 DALI
Technologie	LED
Lampvoet	N/A
Behuizing	Aluminium
Montage	Plafondinbouw
Built in presence detector	NONE
Algemene toepassing	Horeca, Kantoor, Winkel
Omgevingstemperatuur (°C)	-10°C...+40°C
Werkings temperatuur (°)	40
Virtual assistant compatibility	N/A
ETIM klasse	EC001744
E-nummer FI	4170377
Garantie	5 jaar

Optische gegevens

Lumenstroom armatuur (lm)	2000
Efficiëntie armatuur lm/W	135
LOR (%)	118
Kleurtemperatuur (K)	3000
Lichtkleur	Warmwit
CRI (Ra)	90
Kleurafwijking in de tijd	3
Initiële kleurvariatie (SDCM)	SDCM3
Bundel breedte (°)	70
Type licht distributie	Symmetrisch
Luminantiecontrole	< 19
Fotobiologische risicogroep	RG1

Elektrische gegevens

Totaal energieverbruik (W)	17
Stroom (A)	450
Primaire voedingsspanning min	220.0
Primaire voedingsspanning max	240.0
Lamp arbeidsfactor	0.96
THD (bij 230 V, 50 Hz, volledige belasting, bij 100% dimniveau) ≤ xx.x %	7
Elektrische beschermingsklasse	Klasse II
Voorschakelapparaat vereist	Nee
Type ballast	LED constante stroom driver
Dimbaar	Ja
Dimtechnologie	DALI, DALI-2, Switch-dim (netspanningsgevoed)
Minimum dimniveau (%)	1
Stuurstroom driver (mA)	450
Inschakelstroom (A)	25
Duur inschakelstroom (µs)	141
Energie-efficiëntieklasse (A->G) van de lichtbron in dit product	C
Nominale frequentie (Hz)	50/60Hz
Flickerratio (%)	Ultra laag (5% of minder)
Max. Armaturen per 10A C automaat	31
Max. Armaturen per 13A C automaat	40
Max. Armaturen per 16A C automaat	51
Max. Armaturen per 20A C automaat	66
Max. Armaturen per 10A B automaat	19
Max. Armaturen per 13A B automaat	24
Max. Armaturen per 16A B automaat	31
Max. Armaturen per 20A B automaat	40
Aansluitbare geleider doorsnede min	0.5
Aansluitbare geleider doorsnede max	2.5

Solstice 200 2000lm 930 DALI

Artikelnummer 2070416

Concord

Gegevens levensduur

Gemiddelde nominale levensduur - L70 B50	120000
Gemiddelde nominale levensduur - L80 B20	120000
Gemiddelde nominale levensduur - L80 B10	120000
Gemiddelde nominale levensduur - L90 B10	68000

Fysieke gegevens

Kleur behuizing	RAL 9016 - Traffic white / Bezel
IP waarde	IP40/20
IK waarde	IK02
Afwerking diffusor	Diffuus
Materiaal diffusor	PC Polycarbonaat
Afwerking reflector	Not Applicable
Hoogte (mm)	100
Nominale diameter product (mm)	215
Plafondopening (mm)	200
Max. lampdiameter (mm) -D	215
Gewicht (kg)	0.95
Vrije inbouwhoogte (mm)	150

Verpakkingen

EAN code	5025768704163
Enkele lengte verpakking (cm)	30.3
Enkele breedte verpakking (cm)	30.3
Hoogte eenheidsverpakking (cm)	18.0
DUN14 (inner)	05025768704163
Eenheden per omdoos	1
Lengte omdoos (cm)	30.3
Breedte omdoos (cm)	30.3
Diepte omdoos (cm)	18.0

Veiligheidsgegevens

Gloeidraad test (°)	850
Optimale bedrijfsomstandigheden (°C)	-10-40