

VAIA Zweiwege-Umstellung für Wannenrand- bzw. Fliesenrandmontage -
Champagne (22kt Gold)

VAIA

29 140 809



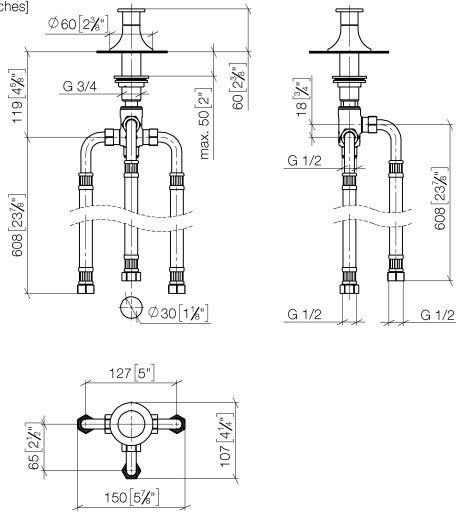
- automatische Umstellung Wanne/Brause
- Bohrungsdurchmesser 30 mm
- Rosette Ø 60 mm
- Anschluss 1/2"
- Durchfluss max. 64,9 l/min bei 3 bar Fließdruck

	Champagne (22kt Gold)	29 140 809-47
	Chrom	29 140 809-00
	Platin gebürstet	29 140 809-06
	Platin	29 140 809-08
	Dark Chrome	29 140 809-19
	Light Gold gebürstet	29 140 809-27
	Messing gebürstet (23kt Gold)	29 140 809-28
	Bronze gebürstet	29 140 809-42
	Champagne gebürstet (22kt Gold)	29 140 809-46
	Dark Platinum gebürstet	29 140 809-99

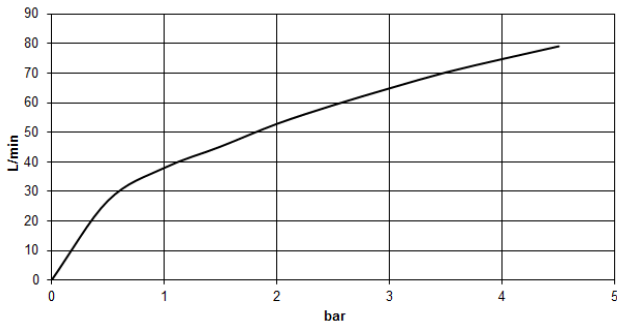
**VAIA Zweiwege-Umstellung für Wannenrand- bzw. Fliesenrandmontage -
Champagne (22kt Gold)**

29 140 809

mm [inches]



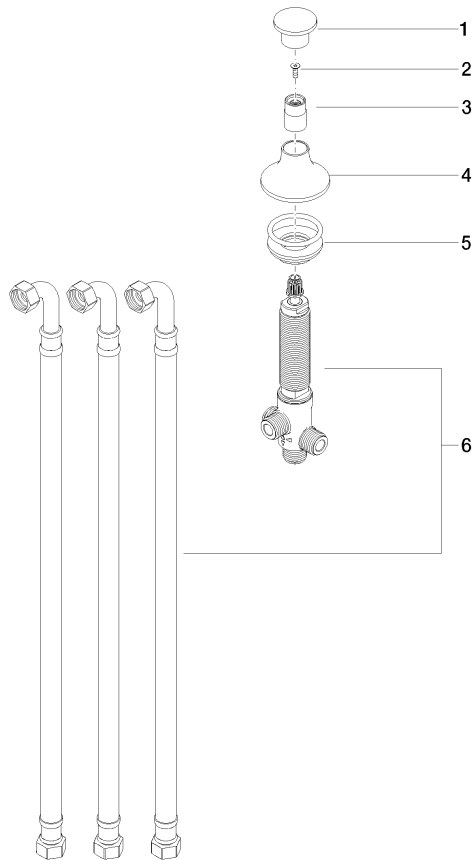
Durchflussdiagramm



29 140 809

Produktversion von 3/13/2017

Ersatzteile für die
anderen
Oberflächenvarianten
finden Sie hier:
Chrom





VAIA Zweiwege-Umstellung für Wannenrand- bzw. Fliesenrandmontage -
Champagne (22kt Gold)

VAIA

29 140 809

Ersatzteilstückliste

Produktversion von 3/13/2017

Nr.	Artikelnummer	Benennung	Verbaumenge	Lieferzeit
	09 20 80 016-47	Zugknopf Ø 37 x 22,5 mm - Champagne (22kt Gold)	6	30