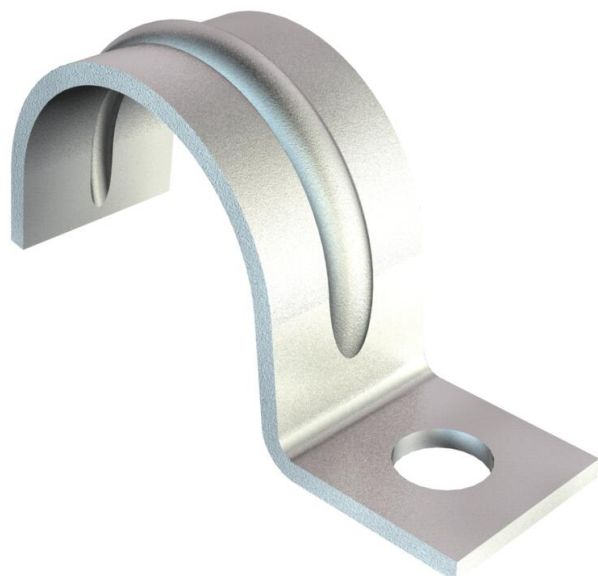


# Technisch specificatieblad

## Bevestigingsklem 1015, middel

Artikelnummer: 1009230



Eendelige bevestigingsklem voor kabel en buis  
\*Versterkt vanaf afmeting 20.



- St** Staal
- G** galvanisch verzinkt

### Stamgegevens

Artikelnummer	1009230
Type	1015 20 G
Omschrijving 1	Bevestigingsklem
Omschrijving 2	met één voetje
Fabrikant	OBO
Dimensie	20mm
Materiaal	Staal
Oppervlak	galvanisch verzinkt
Oppervlakenorm	EN ISO 19598 / EN ISO 4042
Kleinste verkoop-eenheid	100
Eenheid van hoeveelheid	Stuk
Gewicht	0,921 kg
Eenheid gewicht	kg/100 st.
CO2-voetafdruk (GWP) van wieg tot poort	0,0182 kg CO2e / 1 Stuk

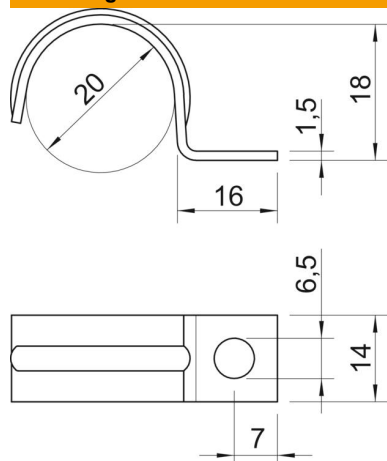
# Technisch specificatieblad

## Bevestigingsklem 1015, middel

Artikelnummer: 1009230



### Afmetingen



Lengte	16 mm
Breedte	14 mm
Hoogte	18 mm
Maat A	7 mm
Maat b	14 mm
Maat D	20 mm
Afm. H	18 mm
Maat L	16 mm

### Technische gegevens

Afstand tot de wand	nee
Aantal kabels/ buizen	1
Uitvoering	met één voetje
Type bevestiging	Schroefgat
voor diameter	20
Geschikt in brandbeveiligingszone	nee
Halogeenvrij	ja
met kunststof mantel	nee
Gatgrootte	6,5 mm
Materiaaldikte	1,5 mm
Nominale diameter	20 mm
UV-bestendig	ja