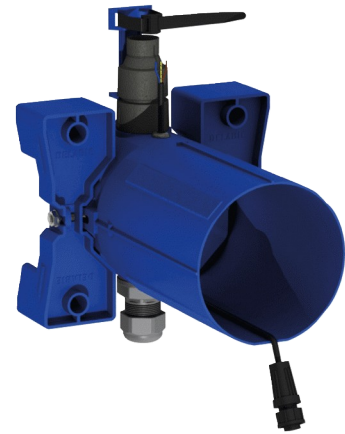


Waterdichte inbouwdoos voor TEMPOMATIC 4 urinoir

Ref. 430SBOX

Voor elektronische urinoirkranen



BESCHRIJVING

Waterdichte inbouwdoos voor TEMPOMATIC 4 urinoir - Ref. 430SBOX

Waterdichte inbouwdoos voor elektronische urinoirkraan, set 1/2: Stroomtoevoer op netspanning 230/6 V (snoer en transformator meegeleverd).

Kraag met dichtingsring.

Hydraulische aansluiting langs de buitenkant en onderhoud langs de voorkant. Moduleerbare installatie (rails, volle muur, paneel).

Geschikt voor muren van 10 tot 120 mm (rekening houdend met de minimum inbouwdiepte van 83 mm).

Aansluitbaar op standaard toevoerleidingen of "pijp in pijp".

Geconfigureerde kranen voor spoelingen van het net zonder gevoelig onderdeel, en verbindingstukken.

Aansluiting met dichtingsring Ø 35 (voor standaard urinoirs) of met messing aansluiting 1/2" (voor urinoirs met toevoer via flexibel).

Te combineren met de spoelpijpen referenties 752430 of 757430.

30 jaar garantie.

Te bestellen met de bedieningsplaten referenties 430000, 430010, 430020 of 430030.

VOORDELEN



Gemakkelijke installatie



Aanpasbare en moduleerbare doos






100% waterdichte inbouwdoos



Moduleerbaar: rails, volle muur of paneel

TECHNISCHE EIGENSCHAPPEN

Waterdichte inbouwdoos voor TEMPOMATIC 4 urinoir - Ref. 430SBOX

Stroomtoevoer	Netspanning 230/6 V
Aansluiting	F1/2"
Technologie	Elektronisch
Hoogte	150 mm
Diepte	83 - 190 mm
Breedte	175 mm
Standaarden	  
Waarborg	