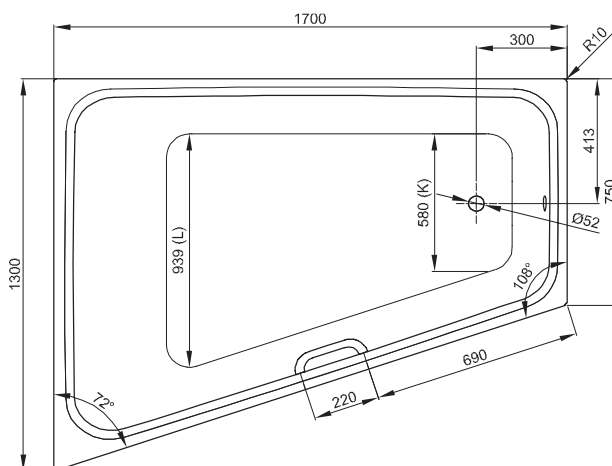


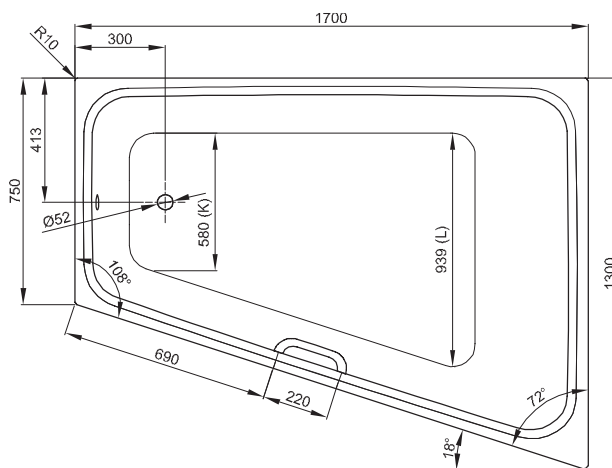
N° 1: Hoek links



N° 1: hoek links



N° 2: Hoek rechts



N° 2: hoek rechts

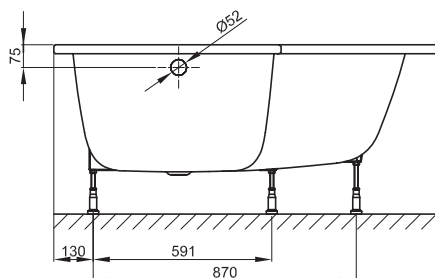
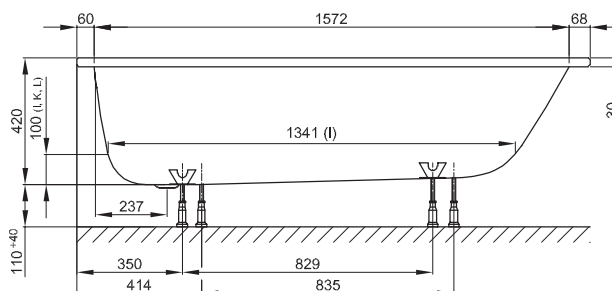
## Informatie

Voor professionele montage raden wij de originele badpoten aan B50-0015.

## Leveringsomvang

Inclusief geluiddempende matten.

Design: Tesseraux + Partner



## Afmeting

Bestelnr.	Maat in mm	Variant	Inhoud*
1132	1700 × 1300 × 420	N° 1	262 Liter
1142	1700 × 1300 × 420	N° 2	262 Liter

\*Inhoud: waterinhoud minus 70 liter waterverplaatsing. Productiewijzigingen en toleranties voorbehouden.