

# Technisch specificatieblad

## Draadhuls voor aluminiumkabel 50 mm<sup>2</sup>

Artikelnummer: 5021740



Draadhuls voor betrouwbare fixatie van de aluminiumkabel met een doorsnede van 50 mm<sup>2</sup>.



**Cu** Koper

**Sn** Vertind

### Stamgegevens

Artikelnummer	5021740
Type	AEH S 9-AL
Omschrijving 1	Adereindhuls
Omschrijving 2	voor aluminiumdraad 50mm <sup>2</sup>
Fabrikant	OBO
Dimensie	10x22
Materiaal	Koper
Oppervlak	Vertind
Oppervlaktenorm	
Kleinste verkoop-eenheid	10
Eenheid van hoeveelheid	Stuk
Gewicht	0,205 kg
Eenheid gewicht	kg/100 st.

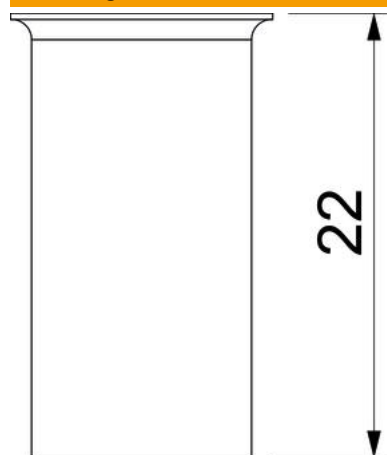
# Technisch specificatieblad

Draadhuil voor aluminiumkabel 50 mm<sup>2</sup>

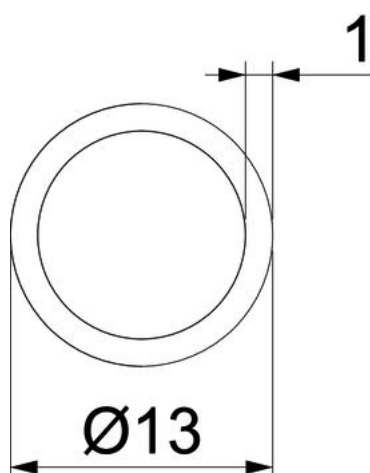
Artikelnummer: 5021740



## Afmetingen



Lengte	22 mm
Maat L	22 mm



## Technische gegevens

voor kabeldiameter max.	9 mm
voor kabeldiameter min.	9 mm
Isolator	nee
Nuttige doorsnede	50 mm <sup>2</sup>
Passing	9 mm mm
Constructievorm adereindhul	Standaard