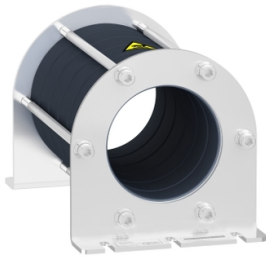


Productinformatieblad

Specificaties



Altivar ATV900 - Common mode filter voor lagerstroom reductie - 180 μ H

VW3A5504

EAN Code: 3606485435794

Prijs: 895,45 EUR

Hoofd

product of component type	Common mode output filter
bereik compatibiliteit	Altivar Process ATV600 Altivar Process ATV900
inductiewaarde	180 μ H
compatibiliteit product	Variabele snelheidsaandrijving ATV630 wandmontage, 15...90 kW, 380...480 V Variabele snelheidsaandrijving ATV650 wandmontage, 15...90 kW, 380...480 V Variabele snelheidsaandrijving ATV930 wandmontage, 15...90 kW, 380...480 V Variabele snelheidsaandrijving ATV950 wandmontage, 15...90 kW, 380...480 V Variabele snelheidsaandrijving ATV630 wandmontage, 7,5...45 kW, 200...240 V Variabele snelheidsaandrijving ATV930 wandmontage, 7,5...45 kW, 200...240 V

Complementair

Maximale motorkabellengte	150 m(afgeschermd kabel) motor: 30...90 kW 380...480 V, met 1 filter 300 m(niet-afgeschermd kabel) motor: 15...90 kW 380...480 V, met 1 filter 300 m(afgeschermd kabel) motor: 30...90 kW 380...480 V, met 1 filter + VW3A5504 500 m(niet-afgeschermd kabel) motor: 30...90 kW 380...480 V, met 1 filter + VW3A5504 500 m(afgeschermd kabel) motor: 15...22 kW 380...480 V, met 1 filter + VW3A5504 500 m(afgeschermd kabel) motor: 30...90 kW 380...480 V, met 2 filter 1000 m(niet-afgeschermd kabel) motor: 15...22 kW 380...480 V, met 1 filter + VW3A5504 1000 m(niet-afgeschermd kabel) motor: 30...90 kW 380...480 V, met 2 filter 150 m(afgeschermd kabel) motor: 15...45 kW 200...240 V, met 1 filter 300 m(niet-afgeschermd kabel) motor: 7,5...45 kW 200...240 V, met 1 filter 300 m(afgeschermd kabel) motor: 15...45 kW 200...240 V, met 1 filter + VW3A5504 500 m(niet-afgeschermd kabel) motor: 15...45 kW 200...240 V, met 1 filter + VW3A5504 500 m(afgeschermd kabel) motor: 7,5...11 kW 200...240 V, met 1 filter + VW3A5504 500 m(afgeschermd kabel) motor: 15...45 kW 200...240 V, met 2 filter 1000 m(niet-afgeschermd kabel) motor: 7,5...11 kW 200...240 V, met 1 filter + VW3A5504 1000 m(niet-afgeschermd kabel) motor: 15...45 kW 200...240 V, met 2 filter
verzadigingsstroom	2,2 A
binnendiameter	76 mm voor 3-fase kabel binnenzijde 76 mm voor PE kabel buitenzijde
elektrische isolatieklasse	Klasse I
mechanische stevigheid	Schokken klasse 3M4 In overeenstemming met IEC 60721-3-3 Trillingen klasse 3M4 In overeenstemming met IEC 60721-3-3
schakelfrequentie	\leq 10 kHz
Maximale uitgangsfrequentie	100 Hz
hoogte	210 mm
breedte	127,5 mm
diepte	127,5 mm

De weergegeven prijs is de adviesprijs in euro excl. BTW. Deze kan onderhevig zijn aan korting. Neem contact op met uw lokale distributeur of detailhandel voor de daadwerkelijke prijs

gewicht product	2,96 kg
-----------------	---------

Omgeving

relatieve vochtigheid	5...95 % zonder condensatie
-----------------------	-----------------------------

omgevingstemperatuur voor werking	-15...60 °C
-----------------------------------	-------------

ambient air temperature for storage	-40...70 °C
-------------------------------------	-------------

Verpakkingseenheid

Eenheidstype van verpakking 1	PCE
-------------------------------	-----

Aantal eenheden in verpakking 1	1
---------------------------------	---

verpakking 1 hoogte	17,000 cm
---------------------	-----------

verpakking 1 breedte	27,700 cm
----------------------	-----------

verpakking 1 lengte	18,200 cm
---------------------	-----------

verpakking_1_gewicht	3,328 kg
----------------------	----------

Eenheidstype van verpakking 2	P06
-------------------------------	-----

Aantal eenheden in verpakking 2	24
---------------------------------	----

verpakking 2 hoogte	75,000 cm
---------------------	-----------

verpakking 2 breedte	60,000 cm
----------------------	-----------

verpakking 2 lengte	80,000 cm
---------------------	-----------

verpakking 2 gewicht	92,872 kg
----------------------	-----------

contractuele waarborg

Garantie (in maanden)	18
-----------------------	----

Schneider Electric wil tegen 2050 de Net Zero-status hebben bereikt via partnerschappen in de toeleveringsketen, materialen met een lagere impact en circulariteit via onze doorlopende campagne "Use Better, Use Longer, Use Again" om de levensduur van producten en de recycleerbaarheid te verlengen.

[Uitleg van Environmental Data >](#)

[Hoe evalueren we de duurzaamheid van producten? >](#)

Use Better

Materialen en verpakking	
Pakket met gerecycleerd karton	Nee
Verpakkingen zonder kunststof	Nee
RoHS-richtlijn van de EU	Conform
REACH-verordening	Referentie bevat geen SVHC boven drempelwaarde

Use Longer

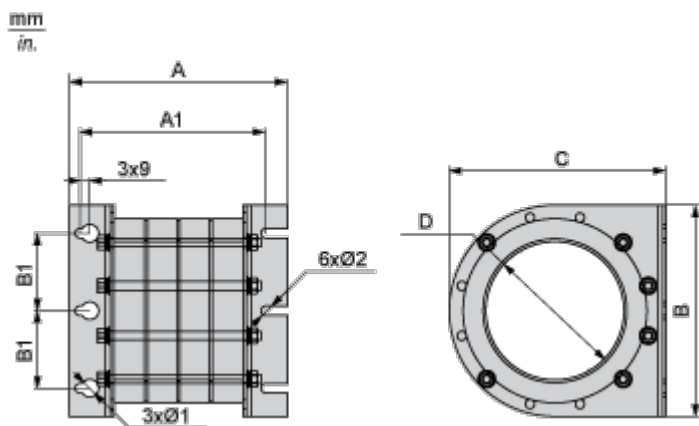
Levensduurverlenging	
Reparatie	Nee

Use Again

Herverpakken en herfabriceren	
Terugname	Ja

Dimensions Drawings

Dimensions



Dimensions in mm

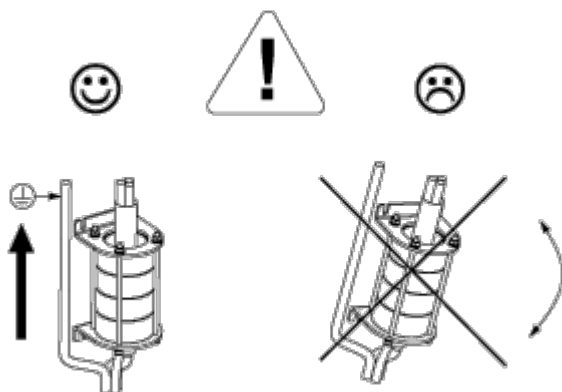
A	A1	B1	Ø1	Ø2	B	C	D
210	187	45	13	6.5	127.5	127.5	75

Dimensions in in.

A	A1	B1	Ø1	Ø2	B	C	D
8.3	7.1	1.8	0.5	0.26	5.0	5.0	3.0

Mounting and Clearance

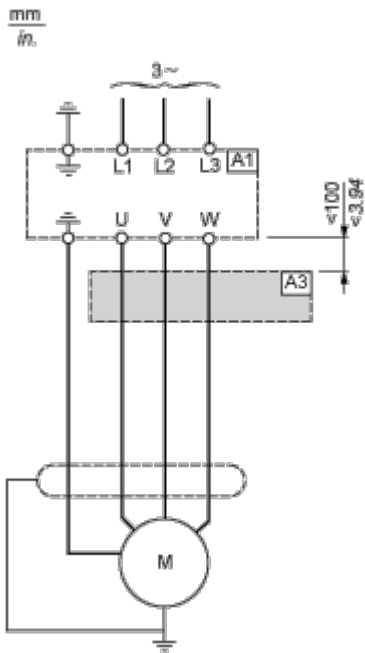
Mounting Recommendations



Connections and Schema

Recommended Schema

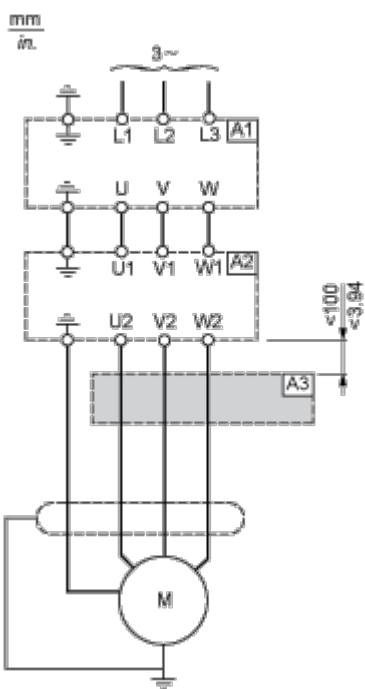
Connection at the Output Terminals of the Drive



A1 : Drive

A3 : Common mode filter

Connection at the Output Terminals of the dv/dt Filter or Sinus Filter



A1 : Drive

A2 : dv/dt or sinus filter

A3 : Common mode filter