

# Technisch specificatieblad

Klemmenstrook 1,5-6 mm<sup>2</sup>, kabeldoos T-serie

Artikelnummer: 2016185



Klemelement en schroeven van staal, galvanisch verzinkt en transparant gepassiveerd, nominale doorsnede 1,5 ÷ 6 mm<sup>2</sup>, nominale spanning 400 V, 5-polig, met busklemmen, max. aansluitbare doorsneden per klem punt: 3x6 mm<sup>2</sup>, 4x4mm<sup>2</sup> of 6x2,5 mm<sup>2</sup>.  
Systeemtoebehoren voor kabeldoos B9/TM; T60



PA Polyamide

## Stamgegevens

Artikelnummer	2016185
Type	KL-T 02-06
Omschrijving 1	Klemmenstrook
Fabrikant	OBO
Dimensie	6mm <sup>2</sup>
Kleur	Lichtgrijs
Materiaal	Polyamide
Kleinste verkoop-eenheid	10
Eenheid van hoeveelheid	Stuk
Gewicht	4,38 kg
Eenheid gewicht	kg/100 st.
CO <sub>2</sub> -voetafdruk (GWP) van wieg tot poort	0,1677 kg CO <sub>2</sub> e / 1 Stuk

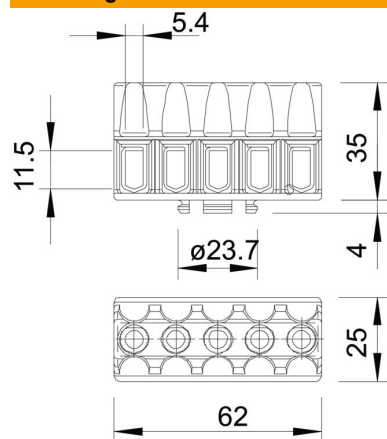
# Technisch specificatieblad

Klemmenstrook 1,5-6 mm<sup>2</sup>, kabeldoos T-serie

Artikelnummer: 2016185



## Afmetingen



Lengte	62 mm
Breedte	25 mm
Hoogte	35 mm

## Technische gegevens

Afsluitplaat noodzakelijk	nee
Aansluitbare aderdiаметer massief max.	6 mm <sup>2</sup>
Aansluitbare aderdiаметer massief min.	2,5 mm <sup>2</sup>
Aansluitpositie	zijdelings
Aantal klemmen	5
Aantal klemmen per pool	1
Uitvoering elektrische aansluiting 1	Schroefaansluiting
Explosie veilige uitvoering	nee
Kunststof	Thermoplast
Montagetype	Overige
Nominale doorsnede max.	6 mm <sup>2</sup>
Nominale doorsnede min.	1,5 mm <sup>2</sup>
Nominale spanning	400 V
Nominale stroom	41 A
Aantal polen	5
Doorsnede	max. aansluitbare doorsnede per klem: 3 x 6 mm <sup>2</sup> , 4 x 4 mm <sup>2</sup> of 6 x 2,5 mm <sup>2</sup> mm <sup>2</sup>
Transparant	nee