

| | |
|-------------|--|
| Merk | hansgrohe |
| Artikelnaam | Ecostat Comfort E inbouwthermostaat voor 2 functies met geïntegreerde zekerheidscombinatie EN1717 |
| Art.nr. | 33716670 |
| Oppervlakte | mat zwart |
| Netto prijs | 950,64 EUR |



Product foto



Kenmerken

- temperatuur- en volumeregeling
- thermostaatkardoes
- maximale doorstroomhoeveelheid bij 1 bar: 14,4 l/min
- maximale doorstroomhoeveelheid bij 3 bar: 25,7 l/min
- doorstroomhoeveelheid bovenste uitloop: 25,7 l/min
- waterdoorstroom onderuitgang: 25,7 l/min
- rozet kan worden uitgelijnd met +/- 3°
- eenvoudige installatie dankzij voorgesmonteerd functieblok
- grepen altijd op dezelfde hoogte ongeacht de installatiediepte van het inbouwdeel
- Veiligheidsblokkering bij 40°C
- temperatuurbegrenzing instelbaar
- met geïntegreerde veiligheidscombinatie EN 1717
- materiaal grepen: metaal
- aansluiting: inbouwdeel iBox universal 2 (# 01500180)
- thermostaat wordt geleverd met knoppen Rain klein, Rain groot, handdouche, Waterval, bad

Maat tekeningen



Technologie



Certificaat



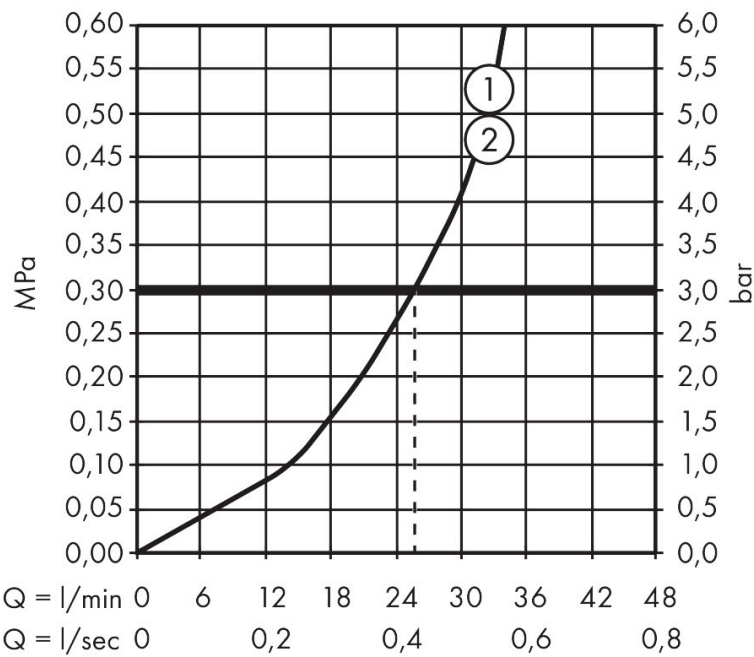
| | |
|-------------|---|
| Merk | hansgrohe |
| Artikelnaam | Ecostat Comfort E inbouwthermostaat voor 2 functies met geïntegreerde zekerheidscombinatie EN1717 |
| Art.nr. | 33716670 |
| Oppervlakte | mat zwart |
| Netto prijs | 950,64 EUR |

Benodigde onderdelen

| Product foto | Artikelnaam | Art.nr. | Prijs |
|---|----------------------|----------|--------|
|  | hansgrohe Inbouwdeel | 01500180 | 130,00 |

Merk hansgrohe
 Artikelnaam **Ecostat Comfort E** inbouwthermostaat voor 2 functies met geïntegreerde zekerheidscombinatie EN1717
 Art.nr. 33716670
 Oppervlakte mat zwart
 Netto prijs 950,64 EUR

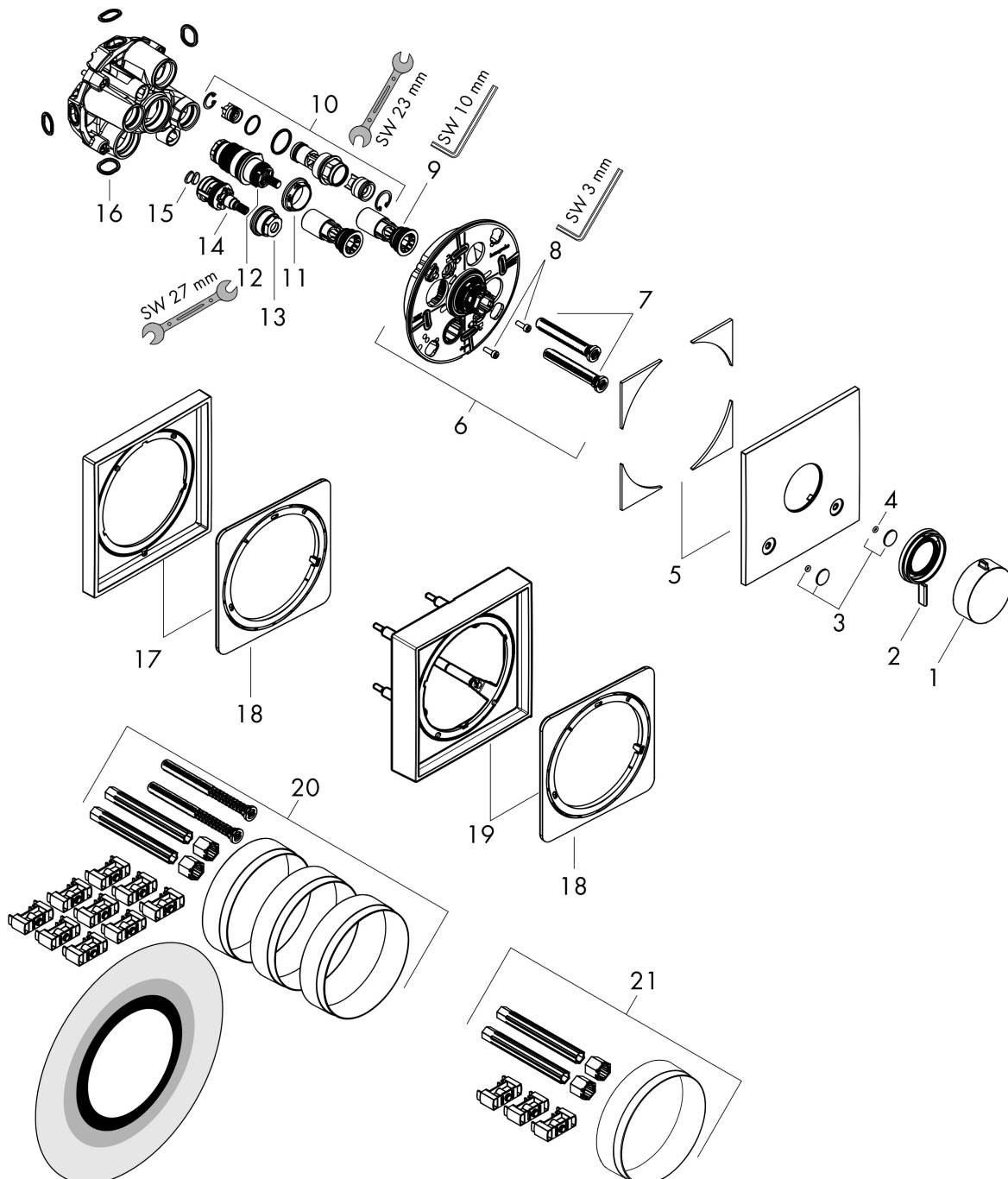
Stroomschema



1 Uitgang 2
 2 Uitgang 1

| | |
|-------------|---|
| Merk | hansgrohe |
| Artikelnaam | Ecostat Comfort E inbouwthermostaat voor 2 functies met geïntegreerde zekerheidscombinatie EN1717 |
| Art.nr. | 33716670 |
| Oppervlakte | mat zwart |
| Netto prijs | 950,64 EUR |

Explosietekening voor bouwjaar: >04/25



| | |
|-------------|---|
| Merk | hansgrohe |
| Artikelnaam | Ecostat Comfort E inbouwthermostaat voor 2 functies met geïntegreerde zekerheidscombinatie EN1717 |
| Art.nr. | 33716670 |
| Oppervlakte | mat zwart |
| Netto prijs | 950,64 EUR |

Onderdelen voor bouwjaar: >04/25

| Pos | Beschrijving | Art.nr. | Prijs |
|-----|---------------------------------------|----------|--------|
| 1 | thermostaatgreep | 94931670 | 40,14 |
| 2 | | 98087670 | 25,90 |
| 3 | symboolset | 94924670 | 51,06 |
| 4 | O-ring 3,1x1,6 | 94927000 | 4,99 |
| 5 | rozet | 98088670 | 51,06 |
| 6 | rozetdrager | 98081000 | 66,87 |
| 7 | compensatieset | 94930000 | 8,01 |
| 8 | cilinderkopschroef M4x12 | 94929000 | 4,99 |
| 9 | service eenheid | 94928000 | 26,73 |
| 10 | Veiligheidscombinatie volgens EN 1717 | 13077000 | 132,23 |
| 11 | moer | 98913000 | 17,26 |
| 12 | temperatuur regeleenheid | 98282000 | 95,16 |
| 13 | moer | 92853000 | 8,01 |
| 14 | bovendeel met omstelling | 94716000 | 42,22 |
| 15 | zeef | 94920000 | 8,01 |
| 16 | O-ring 16x2,5 | 98134000 | 3,12 |
| 17 | verlengset 5 mm | 13612670 | 115,69 |
| 18 | verlengset | 13628000 | 39,15 |
| 19 | verlengset 22 mm | 13617670 | 154,23 |
| 20 | verlengset 25 - 75 mm | 13632000 | 38,54 |
| 21 | verlengset 25 mm | 13638000 | 33,03 |
| a | Basisset | 01500180 | 130,00 |
| b | adapterset | 13588000 | 33,03 |