

## Technische Daten/ Technical Data

### KLUDI NOVA FONTE

Unterputz-Brause-Thermostat-Armatur  
Feinbau-Set mit Funktionseinheit  
Stil: Puristic

Artikel- Nr.: 208850115

Oberfläche:  
O1 Matt Dove

#### Artikeltext

Hersteller KLUDI GmbH & Co. KG

Typ: KLUDI NOVA FONTE

Unterputz-Brause-Thermostat-Armatur

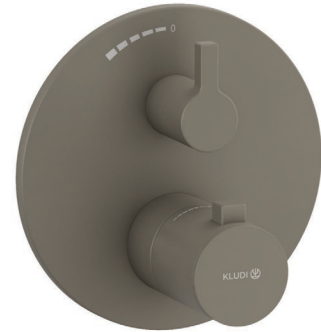
Feinbau-Set mit Funktionseinheit

Artikel- Nr.: 208850115

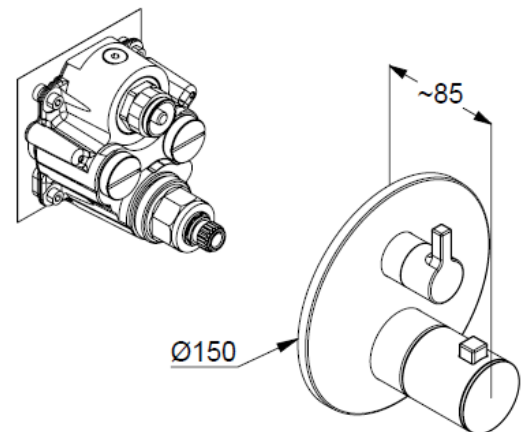
Unterputz-Brause-Thermostat-Armatur  
Feinbau-Set ohne Unterputz-Rohbau-Set  
für Unterputzkörper KLUDI SLIM.BOXX Art. Nr. 88022  
Wandmontage

Feinbau-Set mit Funktionseinheit  
mit Keramik-Absperrventil als Drehventil 90°  
Temperaturwählgriff mit Heißwassersperre 40°C  
Durchflussmenge bei 3 bar 28 l/min.  
mit integrierten Rückflussverhinderern

### Produktabbildung/ Product picture



### Maßzeichnung/ Dimensional drawing



### Durchfluss/ Flow rate

