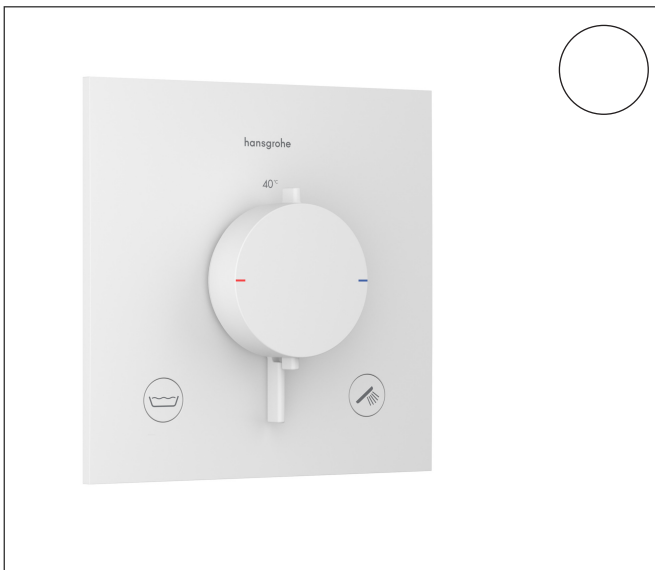


Merk	hansgrohe
Artikelnaam	Ecostat Comfort E inbouwthermostaat voor 2 functies met geïntegreerde zekerheidscombinatie EN1717
Art.nr.	33716700
Oppervlakte	mat wit
Netto prijs	950,64 EUR



Product foto



Kenmerken

- temperatuur- en volumeregeling
- thermostaatkardoes
- maximale doorstroomhoeveelheid bij 1 bar: 14,4 l/min
- maximale doorstroomhoeveelheid bij 3 bar: 25,7 l/min
- doorstroomhoeveelheid bovenste uitloop: 25,7 l/min
- waterdoorstroom onderuitgang: 25,7 l/min
- rozet kan worden uitgelijnd met +/- 3°
- eenvoudige installatie dankzij voorgeïntegreerd functieblok
- grepen altijd op dezelfde hoogte ongeacht de installatiediepte van het inbouwdeel
- Veiligheidsblokkering bij 40°C
- temperatuurbegrenzing instelbaar
- met geïntegreerde veiligheidscombinatie EN 1717
- materiaal grepen: metaal
- aansluiting: inbouwdeel iBox universal 2 (# 01500180)
- thermostaat wordt geleverd met knoppen Rain klein, Rain groot, handdouche, Waterval, bad

Maat tekeningen



Technologie



Certificaat



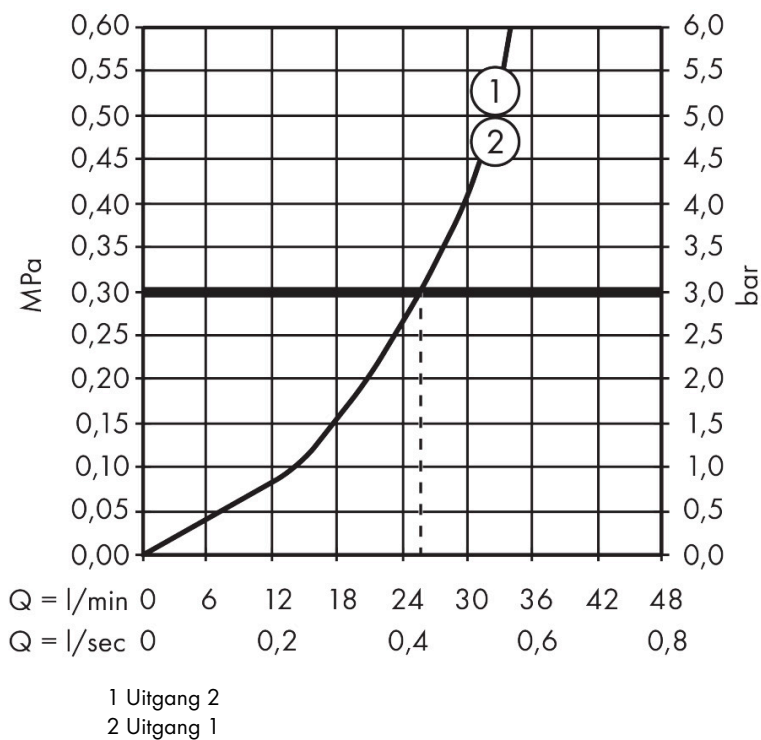
Merk	hansgrohe
Artikelnaam	Ecostat Comfort E inbouwthermostaat voor 2 functies met geïntegreerde zekerheidscombinatie EN1717
Art.nr.	33716700
Oppervlakte	mat wit
Netto prijs	950,64 EUR

Benodigde onderdelen

Product foto	Artikelnaam	Art.nr.	Prijs
	hansgrohe Inbouwdeel	01500180	130,00

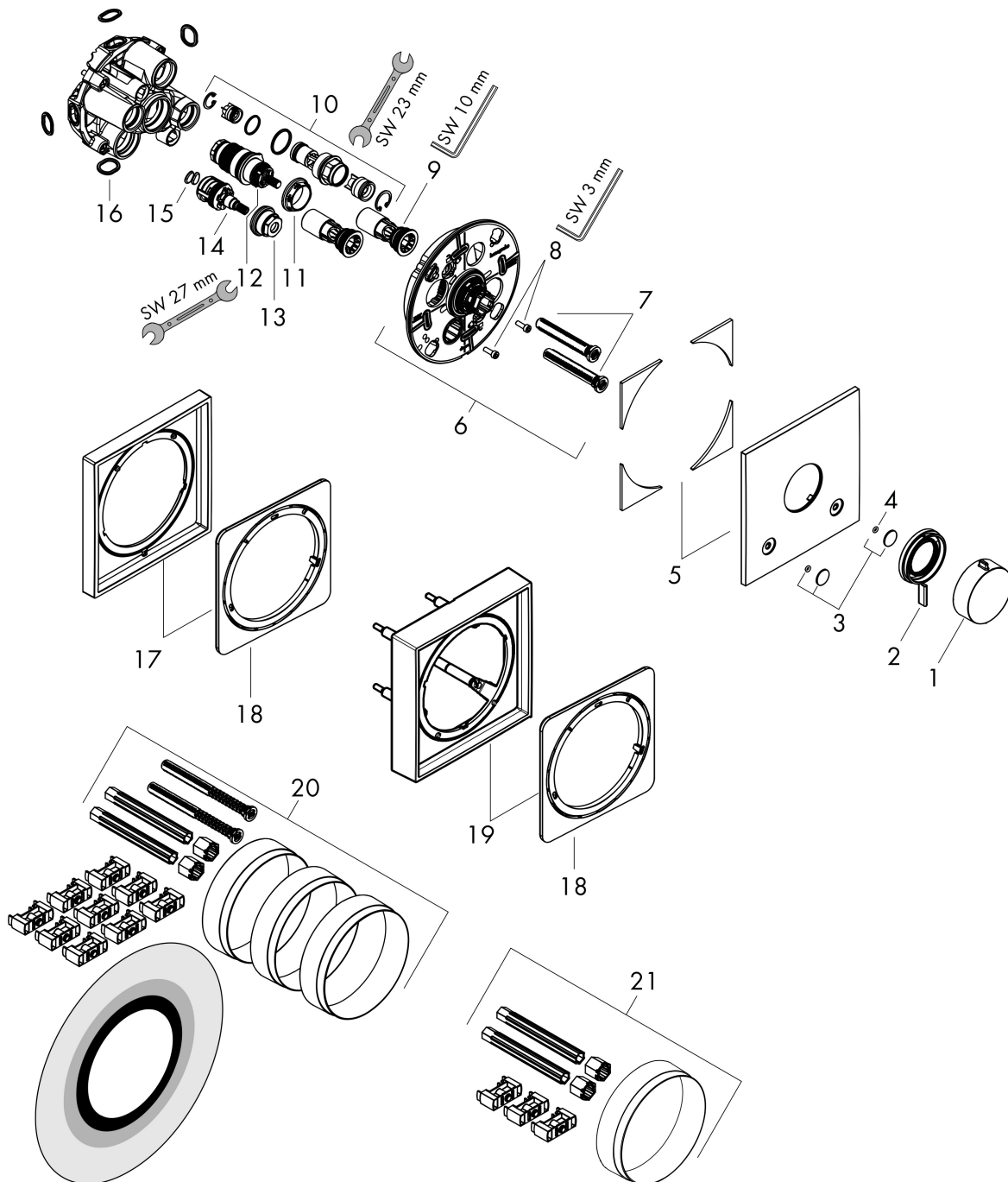
Merk hansgrohe
 Artikelnaam **Ecostat Comfort E** inbouwthermostaat voor 2 functies met geïntegreerde zekerheidscombinatie EN1717
 Art.nr. 33716700
 Oppervlakte mat wit
 Netto prijs 950,64 EUR

Stroomschema



Merk	hansgrohe
Artikelnaam	Ecostat Comfort E inbouwthermostaat voor 2 functies met geïntegreerde zekerheidscombinatie EN1717
Art.nr.	33716700
Oppervlakte	mat wit
Netto prijs	950,64 EUR

Explosietekening voor bouwjaar: >04/25



Merk	hansgrohe
Artikelnaam	Ecostat Comfort E inbouwthermostaat voor 2 functies met geïntegreerde zekerheidscombinatie EN1717
Art.nr.	33716700
Oppervlakte	mat wit
Netto prijs	950,64 EUR

Onderdelen voor bouwjaar: >04/25

Pos	Beschrijving	Art.nr.	Prijs
1	thermostaatgreep	94931700	40,14
2		98087700	
3	symboolset	94924700	51,06
4	O-ring 3,1x1,6	94927000	4,99
5	rozet	98088700	51,06
6	rozetdrager	98081000	66,87
7	compensatieset	94930000	8,01
8	cilinderkopschroef M4x12	94929000	4,99
9	service eenheid	94928000	26,73
10	Veiligheidscombinatie volgens EN 1717	13077000	132,23
11	moer	98913000	17,26
12	temperatuur regeleenheid	98282000	95,16
13	moer	92853000	8,01
14	bovendeel met omstelling	94716000	42,22
15	zeef	94920000	8,01
16	O-ring 16x2,5	98134000	3,12
17	verlengset 5 mm	13612700	115,69
18	verlengset	13628000	39,15
19	verlengset 22 mm	13617700	154,23
20	verlengset 25 - 75 mm	13632000	38,54
21	verlengset 25 mm	13638000	33,03
a	Basisset	01500180	130,00
b	adapterset	13588000	33,03