

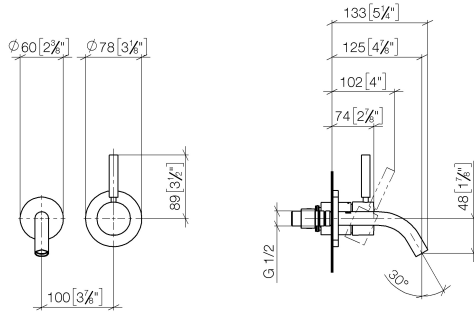
36 867 660



- Ausladung 125 mm
- starrer Auslauf
- runder luftangereicherter Strahl
- Bohrungsdurchmesser Auslauf 37 mm
- Bohrungsdurchmesser Einhandbatterie 57 mm
- Rosette für Einhandbatterie Ø 78 mm
- Rosette für Auslauf Ø 60 mm
- Durchfluss max. 5,7 l/min
- bleifrei
- Dieses Produkt leistet einen Beitrag zur Erfüllung der Vorgaben von nachhaltigen Gebäudezertifizierungen, z.B. LEED®, BREEAM®, DGNB

	Gold gebürstet (PVD)	36 867 660-37
	Chrom	36 867 660-00
	Platin gebürstet	36 867 660-06
	Dark Chrome	36 867 660-19
	Light Gold (PVD)	36 867 660-26
	Light Gold gebürstet (PVD)	36 867 660-27
	Schwarz matt	36 867 660-33
	Dark Brass gebürstet (PVD)	36 867 660-39
	Bronze gebürstet (PVD)	36 867 660-42
	Dark Bronze gebürstet (PVD)	36 867 660-43
	Chrom gebürstet	36 867 660-93
	Dark Platinum gebürstet	36 867 660-99

36 867 660
mm [inches]



Durchflussdiagramm



Codes & Standards

DIN 4109

ISO 3822

Scottish Water
Byelaws

UK Water Supply
Regulations

Ü-Zeichen



META Waschtisch-Wand-Einhandbatterie ohne Ablaufgarnitur - Gold gebürstet
(PVD)

META

36 867 660

Zertifikate und Nachhaltigkeit

LGA_38

WRAS_2107

EPD-DOR-20230287
-IBA-DE Umwelt-
Produktdeklaration

36 867 660

Ersatzteile für die
anderen
Oberflächenvarianten
finden Sie hier:
Chrom

