

Merk	hansgrohe
Artikelnaam	Ecostat Comfort Q inbouwthermostaat voor 2 functies met geïntegreerde zekerheidscombinatie EN1717
Art.nr.	33717000
Oppervlakte	chrom
Netto prijs	679,00 EUR



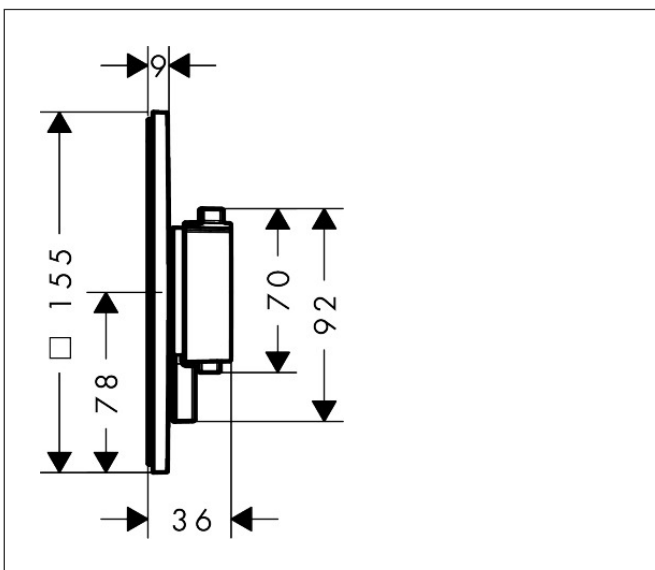
Product foto



Kenmerken

- temperatuur- en volumeregeling
- thermostaatkardoes
- maximale doorstroomhoeveelheid bij 1 bar: 14,4 l/min
- maximale doorstroomhoeveelheid bij 3 bar: 25,7 l/min
- doorstroomhoeveelheid bovenste uitloop: 25,7 l/min
- waterdoorstroom onderuitgang: 25,7 l/min
- rozet kan worden uitgelijnd met +/- 3°
- eenvoudige installatie dankzij voorgesmonteerd functieblok
- grepen altijd op dezelfde hoogte ongeacht de installatiediepte van het inbouwdeel
- Veiligheidsblokkering bij 40°C
- temperatuurbegrenzing instelbaar
- met geïntegreerde veiligheidscombinatie EN 1717
- materiaal grepen: metaal
- aansluiting: inbouwdeel iBox universal 2 (# 01500180)
- thermostaat wordt geleverd met knoppen Rain klein, Rain groot, handdouche, Waterval, bad

Maat tekeningen



Technologie



Certificaat



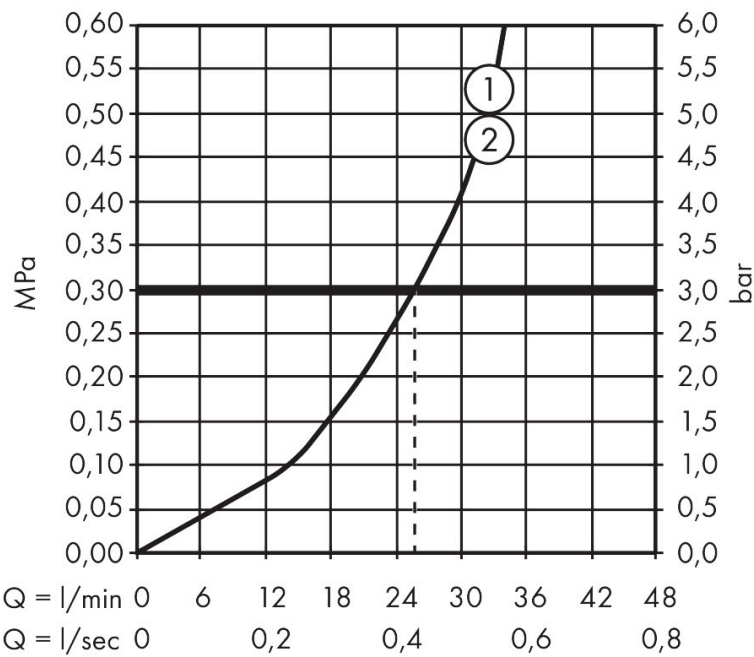
Merk	hansgrohe
Artikelnaam	Ecostat Comfort Q inbouwthermostaat voor 2 functies met geïntegreerde zekerheidscombinatie EN1717
Art.nr.	33717000
Oppervlakte	chrom
Netto prijs	679,00 EUR

Benodigde onderdelen

Product foto	Artikelnaam	Art.nr.	Prijs
	hansgrohe Inbouwdeel	01500180	130,00

Merk hansgrohe
 Artikelnaam **Ecostat Comfort Q** inbouwthermostaat voor 2 functies met geïntegreerde zekerheidscombinatie EN1717
 Art.nr. 33717000
 Oppervlakte chroom
 Netto prijs 679,00 EUR

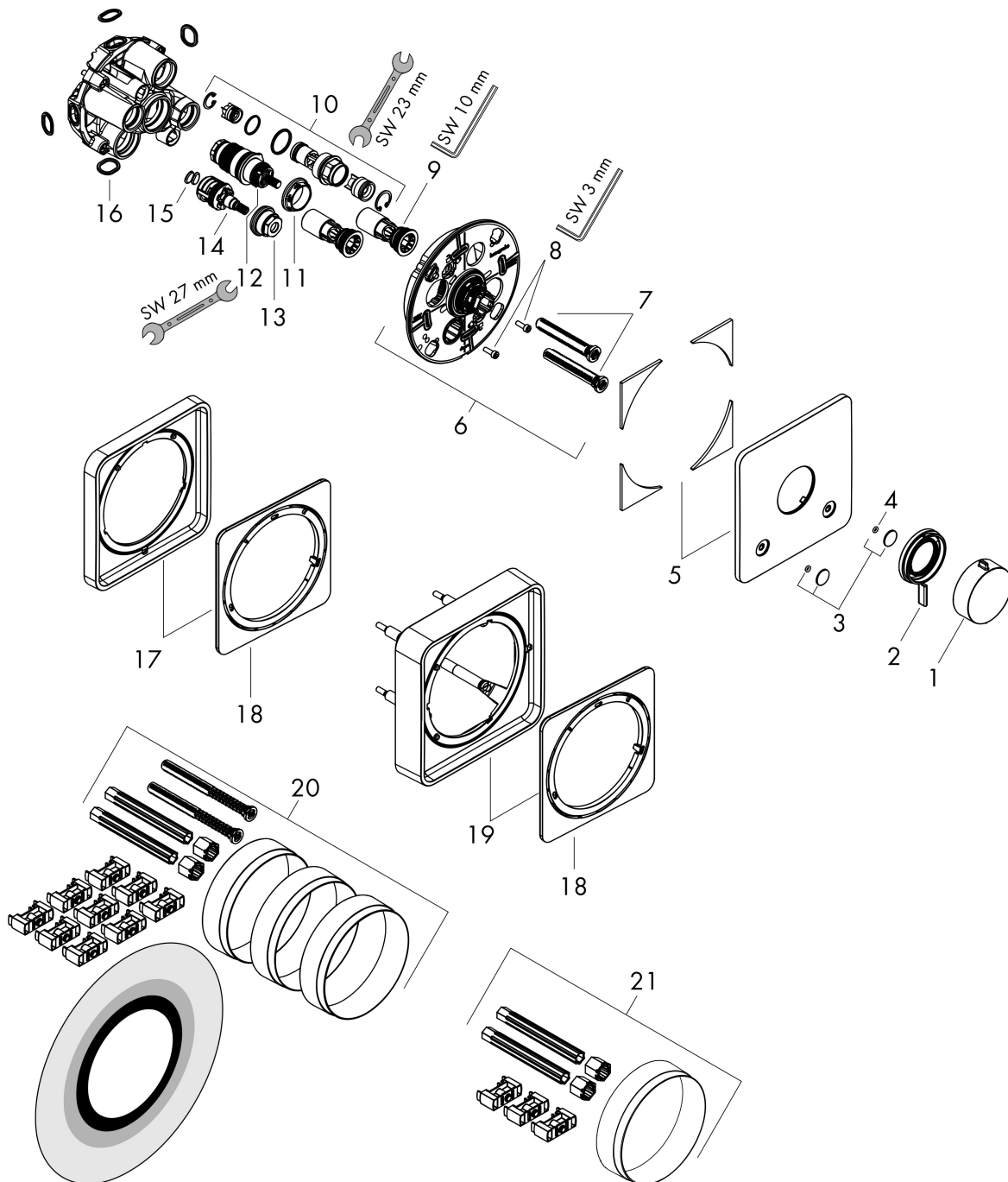
Stroomschema



1 Uitgang 2
 2 Uitgang 1

Merk	hansgrohe
Artikelnaam	EcoStat Comfort Q inbouwthermostaat voor 2 functies met geïntegreerde zekerheidscombinatie EN1717
Art.nr.	33717000
Oppervlakte	chrom
Netto prijs	679,00 EUR

Explosietekening voor bouwjaar: >04/25



Merk	hansgrohe
Artikelnaam	Ecostat Comfort Q inbouwthermostaat voor 2 functies met geïntegreerde zekerheidscombinatie EN1717
Art.nr.	33717000
Oppervlakte	chrom
Netto prijs	679,00 EUR

Onderdelen voor bouwjaar: >04/25

Pos	Beschrijving	Art.nr.	Prijs
1	thermostaatgreep	94931000	26,73
2		98087000	17,26
3	symboolset	94924000	34,01
4	O-ring 3,1x1,6	94927000	4,99
5	rozet	98089000	66,87
6	rozetdrager	98081000	66,87
7	compensatieset	94930000	8,01
8	cilinderkopschroef M4x12	94929000	4,99
9	service eenheid	94928000	26,73
10	Veiligheidscombinatie volgens EN 1717	13077000	132,23
11	moer	98913000	17,26
12	temperatuur regeleenheid	98282000	95,16
13	moer	92853000	8,01
14	bovendeel met omstelling	94716000	42,22
15	zeef	94920000	8,01
16	O-ring 16x2,5	98134000	3,12
17	verlengset 5 mm	13613000	82,61
18	verlengset	13628000	39,15
19	verlengset 22 mm	13618000	110,18
20	verlengset 25 - 75 mm	13632000	38,54
21	verlengset 25 mm	13638000	33,03
a	Basisset	01500180	130,00
b	adapterset	13588000	33,03