

36 702 819

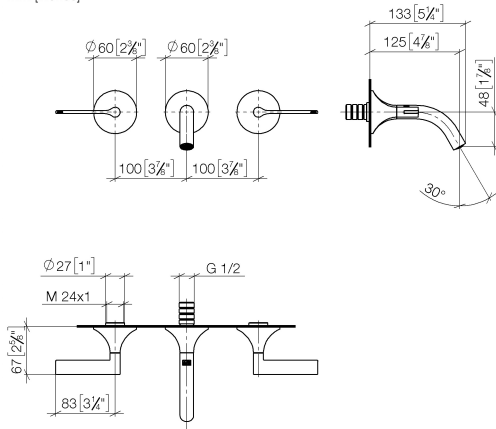


- Ausladung 125 mm
- starrer Auslauf
- runder luftangereicherter Strahl
- Bohrungsdurchmesser Seitenventil 35 mm
- Bohrungsdurchmesser Auslauf 35 mm
- Rosetten Ø 60 mm
- Durchfluss max. 5,7 l/min
- bleifrei
- Dieses Produkt leistet einen Beitrag zur Erfüllung der Vorgaben von nachhaltigen Gebäudezertifizierungen, z.B. LEED®, BREEAM®, DGNB

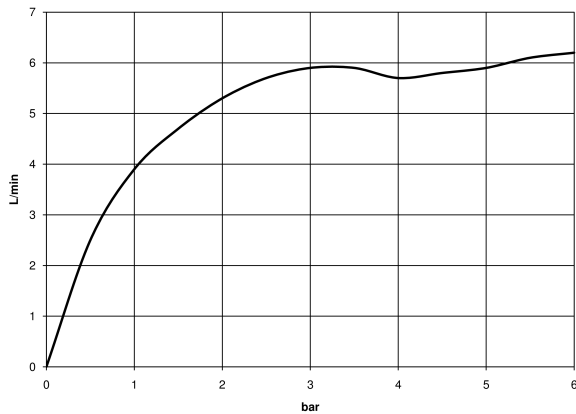
	Bronze gebürstet	36 702 819-42
	Chrom	36 702 819-00
	Platin gebürstet	36 702 819-06
	Platin	36 702 819-08
	Dark Chrome	36 702 819-19
	Light Gold gebürstet	36 702 819-27
	Messing gebürstet (23kt Gold)	36 702 819-28
	Champagne gebürstet (22kt Gold)	36 702 819-46
	Champagne (22kt Gold)	36 702 819-47
	Dark Platinum gebürstet	36 702 819-99

36 702 819

mm [inches]



Durchflussdiagramm



Codes & Standards

DIN 4109

ISO 3822

Scottish Water
Byelaws

UK Water Supply
Regulations

Ü-Zeichen



VAIA Waschtisch-Wandbatterie ohne Ablaufgarnitur - Bronze gebürstet

VAIA

36 702 819

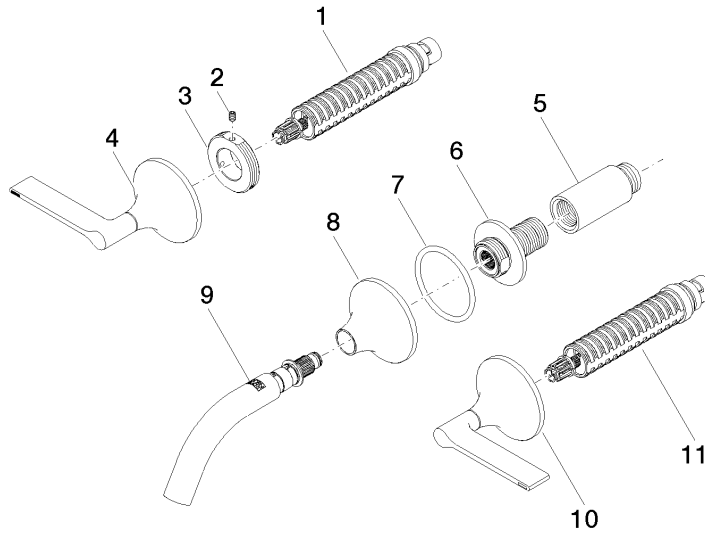
Zertifikate

LGA_38

WRAS_2312

36 702 819

Produktversion von 4/1/2024





VAIA Waschtisch-Wandbatterie ohne Ablaufgarnitur - Bronze gebürstet

VAIA

36 702 819

Ersatzteilstückliste

Produktversion von 4/1/2024

Nr.	Artikelnummer	Benennung	Verbaumenge	Lieferzeit
	90 90 03 157 00 90	Oberteil rechtsschließend 1/2" -	13	2