

Merk	hansgrohe
Artikelnaam	Ecostat Comfort S inbouwthermostaat voor 2 functies met geïntegreerde zekerheidscombinatie EN1717
Art.nr.	33718990
Oppervlakte	Polished Gold Optic
Netto prijs	1.018,49 EUR



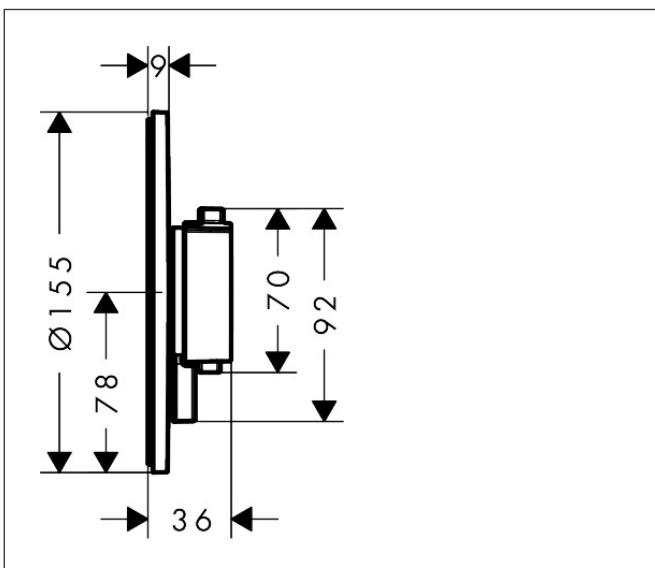
Product foto



Kenmerken

- temperatuur- en volumeregeling
- thermostaatkardoes
- maximale doorstroomhoeveelheid bij 1 bar: 14,4 l/min
- maximale doorstroomhoeveelheid bij 3 bar: 25,7 l/min
- doorstroomhoeveelheid bovenste uitloop: 25,7 l/min
- waterdoorstroom onderuitgang: 25,7 l/min
- rozet kan worden uitgelijnd met +/- 3°
- eenvoudige installatie dankzij voorgesmonteerd functieblok
- grepen altijd op dezelfde hoogte ongeacht de installatiediepte van het inbouwdeel
- Veiligheidsblokkering bij 40°C
- temperatuurbegrenzing instelbaar
- met geïntegreerde veiligheidscombinatie EN 1717
- materiaal grepen: metaal
- aansluiting: inbouwdeel iBox universal 2 (# 01500180)
- thermostaat wordt geleverd met knoppen Rain klein, Rain groot, handdouche, Waterval, bad

Maat tekeningen



Technologie



Certificaat



Merk	hansgrohe
Artikelnaam	Ecostat Comfort S inbouwthermostaat voor 2 functies met geïntegreerde zekerheidscombinatie EN1717
Art.nr.	33718990
Oppervlakte	Polished Gold Optic
Netto prijs	1.018,49 EUR

Benodigde onderdelen

Product foto	Artikelnaam	Art.nr.	Prijs
	hansgrohe Inbouwdeel	01500180	130,00

Merk hansgrohe
 Artikelnaam **Ecostat Comfort S** inbouwthermostaat voor 2 functies met geïntegreerde zekerheidscombinatie EN1717
 Art.nr. 33718990
 Oppervlakte Polished Gold Optic
 Netto prijs 1.018,49 EUR

Stroomschema

