

Technische Daten/ Technical Data

KLUDI NOVA FONTE

Unterputz-Brause-Thermostat-Armatur
Feinbau-Set mit Funktionseinheit
Stil: Puristic

Artikel- Nr.: 208850415

Oberfläche:
O4 Matt Light Blue

Artikeltext

Hersteller KLUDI GmbH & Co. KG

Typ: KLUDI NOVA FONTE

Unterputz-Brause-Thermostat-Armatur

Feinbau-Set mit Funktionseinheit

Artikel- Nr.: 208850415

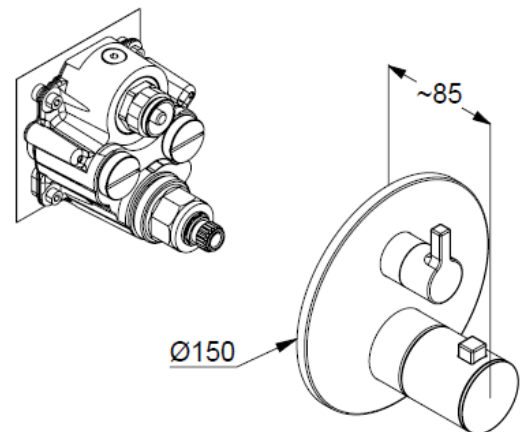
Unterputz-Brause-Thermostat-Armatur
Feinbau-Set ohne Unterputz-Rohbau-Set
für Unterputzkörper KLUDI SLIM.BOXX Art. Nr. 88022
Wandmontage

Feinbau-Set mit Funktionseinheit
mit Keramik-Absperrventil als Drehventil 90°
Temperaturwählgriff mit Heißwassersperre 40°C
Durchflussmenge bei 3 bar 28 l/min.
mit integrierten Rückflussverhinderern

Produktabbildung/ Product picture



Maßzeichnung/ Dimensional drawing



Durchfluss/ Flow rate

