

# Betjeningsanvisning

## ABB-Welcome

Utendørs mini videostasjon

M2131xPx-A

M2136xPx-A



1	Sikkerhet .....	3
2	Riktig bruk .....	3
3	Miljø .....	3
3.1	ABB-enheter .....	3
3.2	Produktoversikt .....	4
3.3	Terminalbeskrivelse .....	5
3.4	Lås type og tilkobling .....	7
4	Tekniske data .....	8
5	Montering/Installasjon .....	9
5.1	Krav til elektriker .....	9
5.2	Montering .....	10
5.2.1	Forberedelse .....	10
5.2.2	Overflate montering .....	10
5.2.3	Flush montering .....	11
5.2.4	Montering i vegg (i hulrom) .....	13
5.2.5	demontering .....	15
5.2.6	Erstatt navneplate .....	15
5.2.7	Installasjonssituasjoner .....	16
6	idriftsettelse .....	17
6.1	Konfigurer funksjonene til første / andre trykknapp .....	17
6.2	Konfigurer funksjonene til den generelle ringeknappen .....	19
7	Drift .....	20
7.1	Runde trykknapp med ID-kortleser .....	20
	Merknad .....	22

## 1 Sikkerhet



### Advarsel

Elektrisk spenning!

Ved direkte eller indirekte kontakt med spenningsførende deler, går farlig strøm gjennom kroppen.

Følgen kan være elektrisk støt, forbrenning eller dødsfall.

- Koble fra nettspenningen før montering og demontering!
- Arbeid på 110-240 V-nettet må bare utføres av fagpersonale!

## 2 Riktig bruk

Utendørs stasjon er en integrert del av ABB Welcome dørkommunikasjonssystemet og drives utelukkende med komponenter fra dette systemet. Enheten må bare brukes med egnede ABB innfelte installasjonsstikkontakter og regnhette.

## 3 Miljø



### Tenk på miljøvern!

Brukte elektriske og elektroniske apparater skal ikke kastes med husholdningsavfall.

- Enheten inneholder verdifulle råvarer som kan resirkuleres. Derfor må du avhende enheten på riktig miljøstasjon.

### 3.1 ABB-enheter

All emballasje og alle enheter fra ABB har markeringer og sertifiseringer for riktig avhending. Du må alltid kaste emballasje og elektriske apparater eller deler via autoriserte miljøstasjoner og renovasjonsselskap.

ABB-produkter oppfyller lovens krav, særlig de lover som regulerer elektroniske og elektriske apparater og REACH-forordningen.

(EU-direktiv 2002/96/EG WEEE og 2002/95/EG RoHS)

(EU-REACH-forordning og lov for gjennomføring av forordning (EG) No.1907/2006)

### 3.2 Produktoversikt

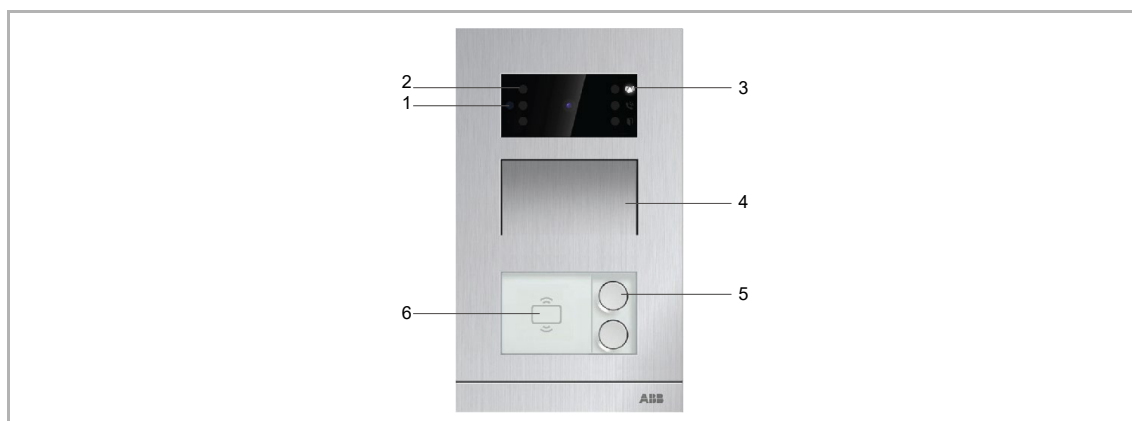


Fig. 1

No.	Funksjon
1	Lyssensor
2	Infrarød LED
3	Indikert LED, totalt 3LED-er: ring-, samtale- og døråpner
4	Høytaler og mikrofon
5	Rund trykknapp
6	Navneplate

Tab.1

### 3.3 Terminalbeskrivelse

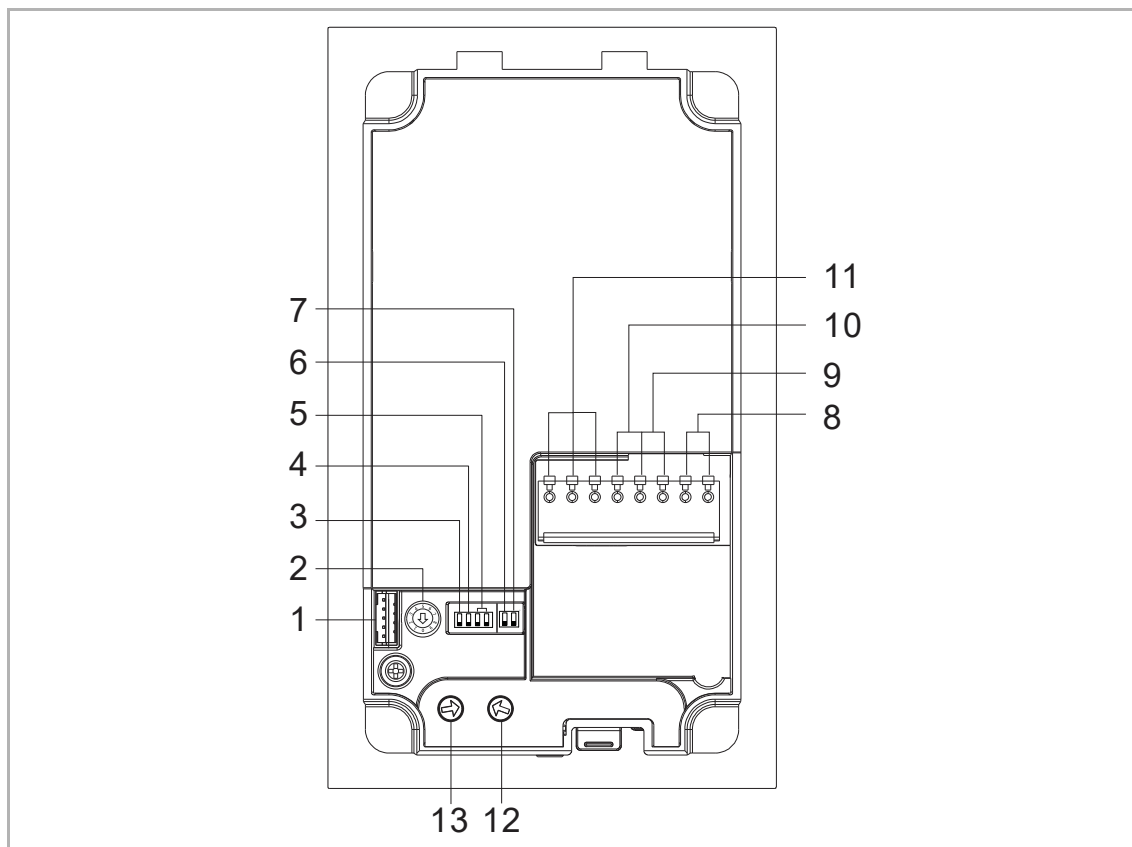


Fig. 2

No.	Funksjoner
1	Tilkobling for programvareoppdatering av enheten
2	Dreiebryter for å angi adresse til OS (1-9)
3	Tone for trykknapp: PÅ/AV
4	Angi generelt oppkall til alle innendørs stasjoner i en gruppe: PÅ/AV Hvis GC=PÅ, trykk på knapp 1 / knapp 2, alle IS ringer
5	Konfigurasjonsfunksjon for første/andre runde knappen 5A Utendørs minivideostasjon med en trykknapp 3 -> AV; 4 -> AV = Ring IS 001 3 -> PÅ; 4 -> AV = Slå på lys 3 -> AV; 4 -> PÅ = Samtalevaktenhet 3 -> PÅ; 4 -> PÅ = Ring IS 001 5B Utendørs minivideostasjon med to trykknapper 3 -> AV; 4 -> AV = Ring IS 001/002 3 -> PÅ; 4 -> AV = Slå på lys/ring IS 001 3 -> AV; 4 -> PÅ = Samtalevaktenhet/ring IS 001 3 -> PÅ; 4 -> PÅ = Ring IS 001/ring IS 002

6	Innstilling av videomodus PAL/NTSC AV = PAL videomodus PÅ = NTSC videomodus
7	Angi standardlås AV = angi (Lock-GND) som standardlås PÅ = angi (COM-NC-NO) som standardlås *Standardlås styres opplåsingsknappen på IS
8	Terminalklemmer (a,b) for bussforbindelse
9	Terminalklemmer (Exit-GND) for exit-knappen
10	Terminalklemmer (Lock-GND) for døråpner
11	Terminalklemmer (COM-NC-NO) for ujordet utgang, døråpner
12	Dreiebryter for å justere frigjøringsstid for standard dørlås, 1-10 sek.
13	Dreiebryter for å justere høyttalervolumet

Tab.2

### 3.4 Lås type og tilkobling

Lås type	Operasjonstype	Spenning	Kabling type
Elektrisk streiklås, 12 V	Slå på for å åpne	12 VDC/AC	Type A Type B
Elektrisk streiklås, 24 V	Slå på for å åpne	24 VDC/AC	Type B
Elektrisk kantlås, 12 V	Slå på for å åpne	12 VDC	Type A Type B
Elektrisk låsemekanisme	Slå av for å åpne	12 VDC	Type C
Magnetisk lås	Slå av for å åpne	12/24 V DC	Type C

Tab.3

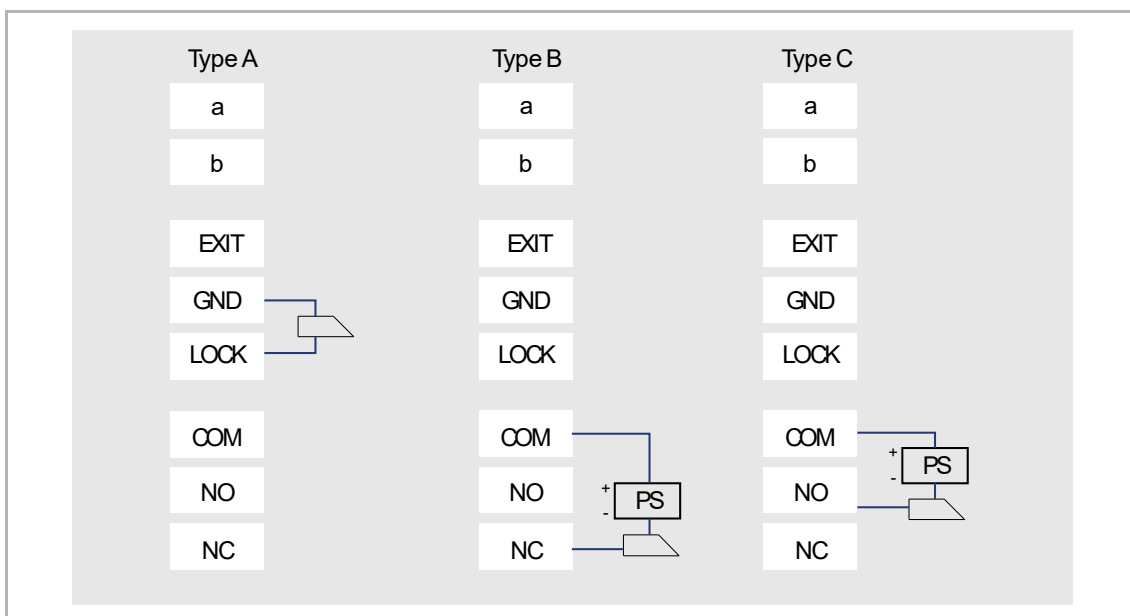


Fig. 3

## 4 Tekniske data

Betegnelse	Verdi
Driftstemperatur	-40 °C - +70 °C
Beskyttelsesklasse	IP 54
Strømforsyning, døråpner (Lås-GND)	18V 4A impulsiv, 250 mA beholdning
Flytende effekt, døråpner (COM-NC-NO)	30 V AC / DC 1A
Entrådede klemmer	2 x 0.28 mm <sup>2</sup> - 2 x 0.75 mm <sup>2</sup>
Finrådede klemmer	2 x 0.28 mm <sup>2</sup> - 2 x 0.75 mm <sup>2</sup>
Busspenning	20-30 V DC

Tab.4

## 5 Montering/Installasjon



### Advarsel

Elektrisk spenning!

Ved direkte eller indirekte kontakt med spenningsførende deler, går farlig strøm gjennom kroppen.

Følgen kan være elektrisk støt, forbrenning eller dødsfall.

- Koble fra nettspenningen før montering og demontering!
- Arbeid på 110-240 V-nettet må bare utføres av fagpersonale!

### 5.1 Krav til elektriker



### Advarsel

Elektrisk spenning!

Du skal bare installere enheten hvis du har den nødvendige elektrofaglige kunnskapen og erfaringen.

- Feil installasjon kan føre til livsfare for deg og for brukeren av det elektriske systemet.
- Feil installasjon kan forårsake alvorlig skade på eiendom, for eksempel som følge av brann

Minste nødvendige fagkunnskap og krav til installasjonen er som følger:

- Bruk de "Fem sikkerhetsreglene" (DIN VDE 0105, EN 50110):

1. Koble fra strømkilden;
2. Sørg for at den ikke kan bli koblet inn igjen;
3. Sørg for at det ikke er noen spenning;
4. Koble til jording;
5. Dekk til eller blokker tilstøtende spennings deler.

- Bruk egnet personlig verneutstyr.
- Bruk bare egnede verktøy og måleinstrumenter.
- Kontroller typen til forsyningsnettet (TN-system, IT-system, TT- system) for å sikre følgende strømnettforhold (klassisk tilkobling til jord, beskyttende jording, nødvendige tilleggstiltak osv.).

## 5.2 Montering

### 5.2.1 Forberedelse

Ta på hansker for å beskytte deg selv fra kutt.

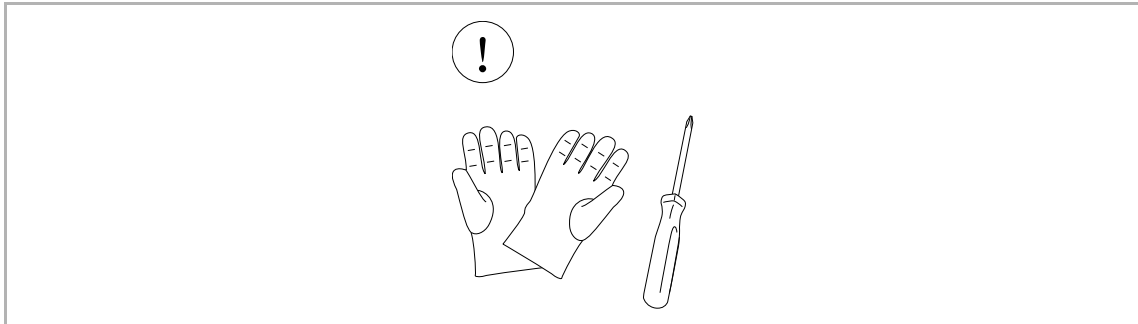


Fig. 4

### 5.2.2 Overflate montering

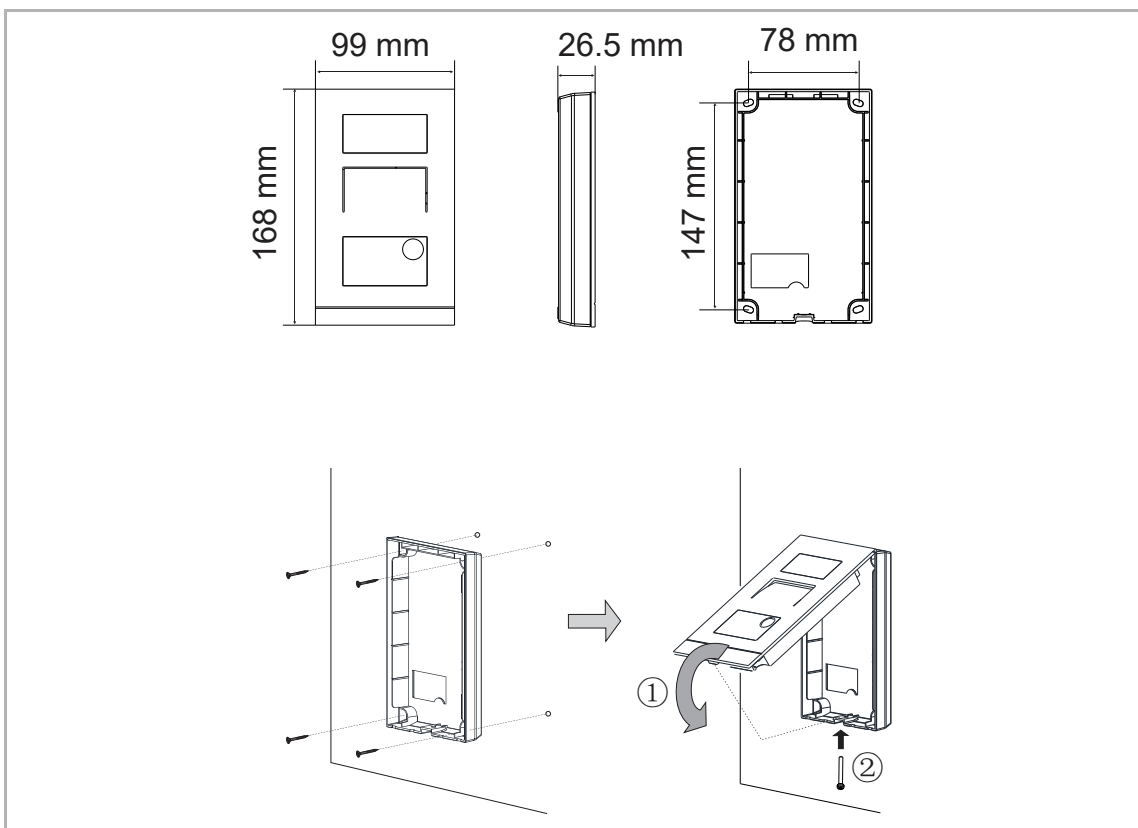


Fig. 5

5.2.3 Flush montering

Produktdimensjon

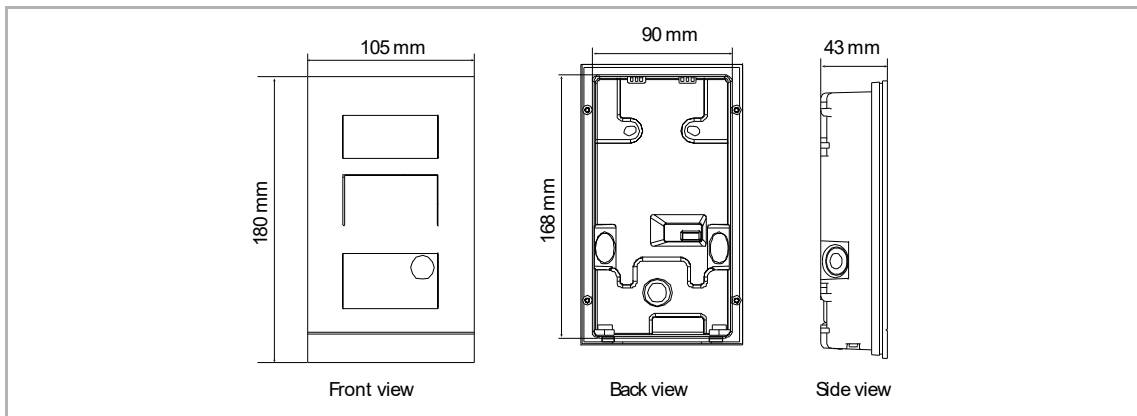


Fig. 6

Montering uten forhåndsinstallasjonsboks

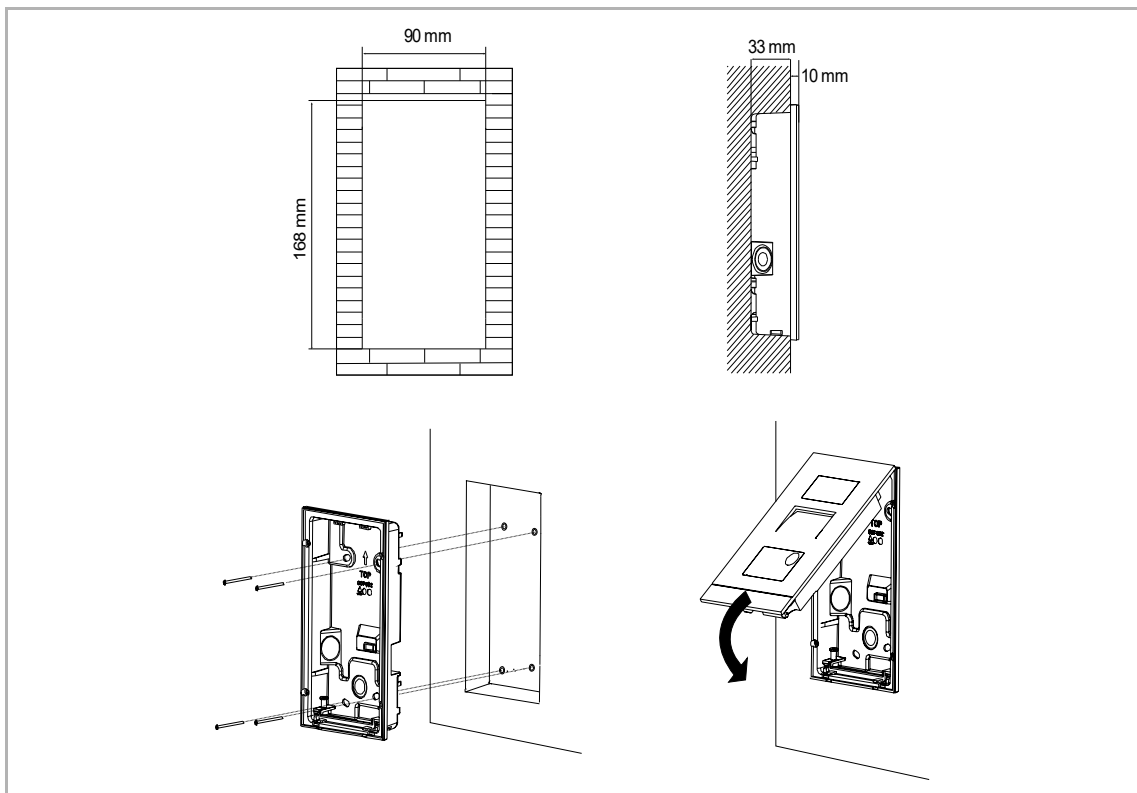


Fig. 7

## Montering med pre-installasjonsboks

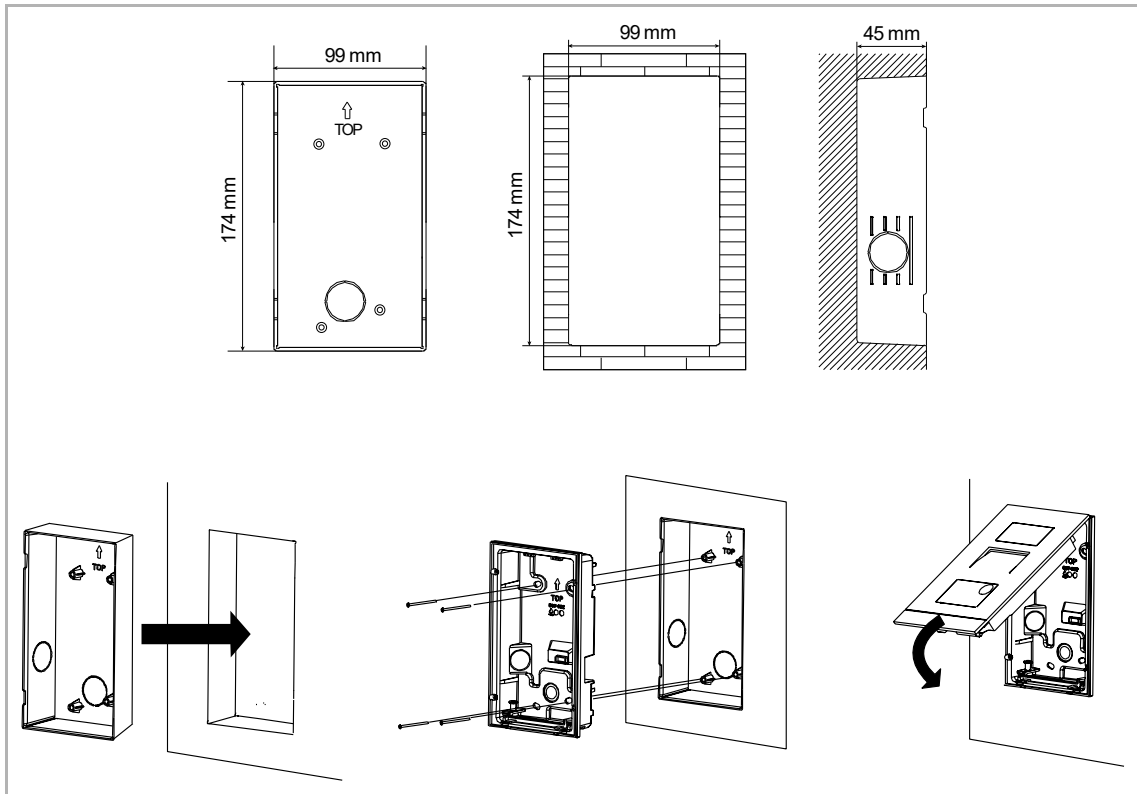


Fig. 8



### Forholdsregler for montering

Når du åpner et firkantet spor for det nedre dekslet til utstyret, må du kontrollere innbyggingsdybden slik at den ytre kanten på det nedre dekslet kan festes helt til veggen, men du bør ikke la det være et stort gap mellom de eksponerte deler av forsideskallet og veggen etter at utstyret er montert; Ikke monter hvis det er regn eller i fuktige eller støvete miljøer, og ikke monter i nærheten av objekter med høy temperatur eller mye korrosjon

5.2.4 Montering i vegg (i hulrom)

Produktdimensjon

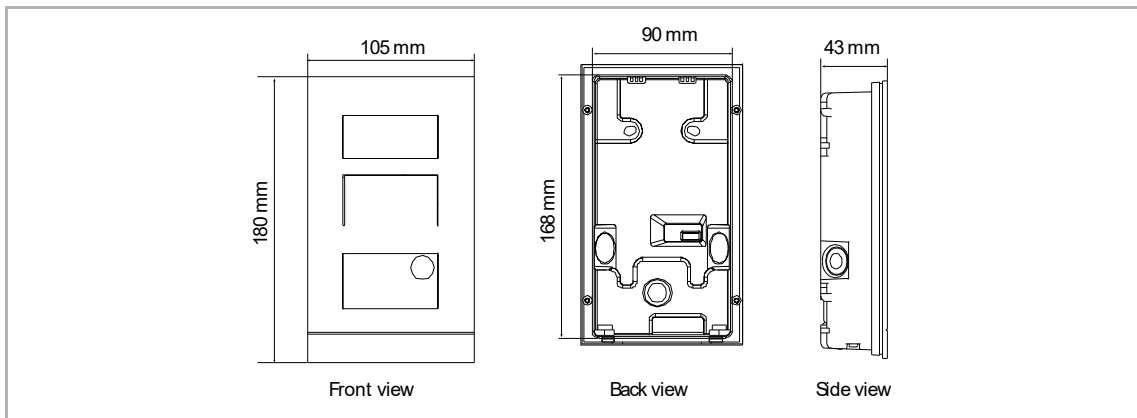


Fig. 9

Installasjonsdimensjon

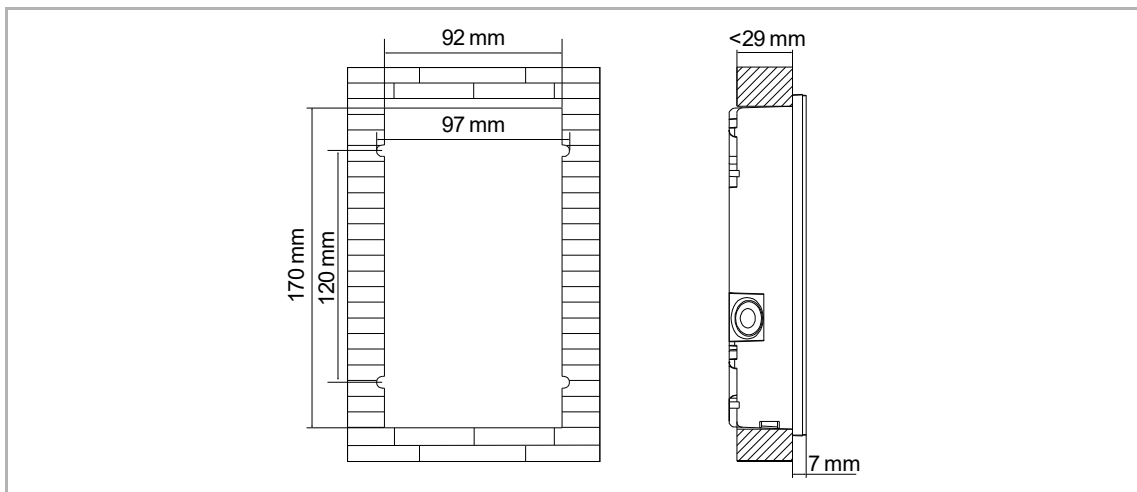


Fig. 10

Montering i vegg (i hulrom)

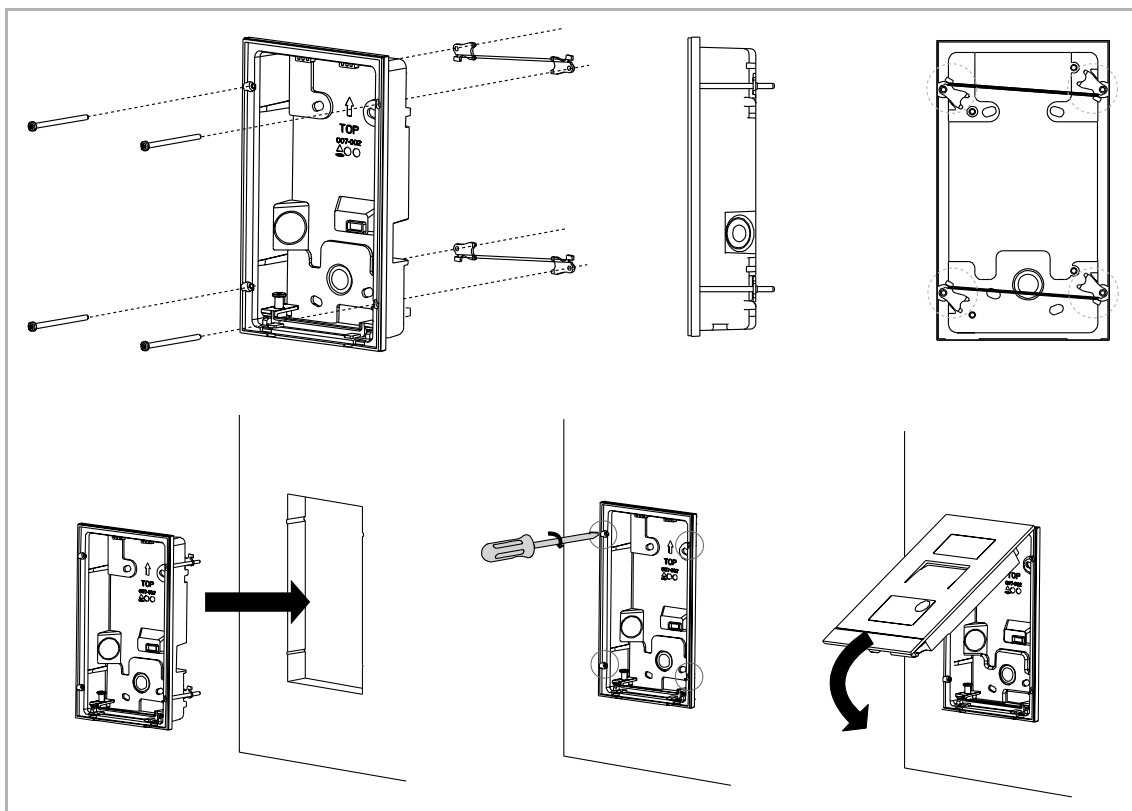


Fig. 11

5.2.5 demontering

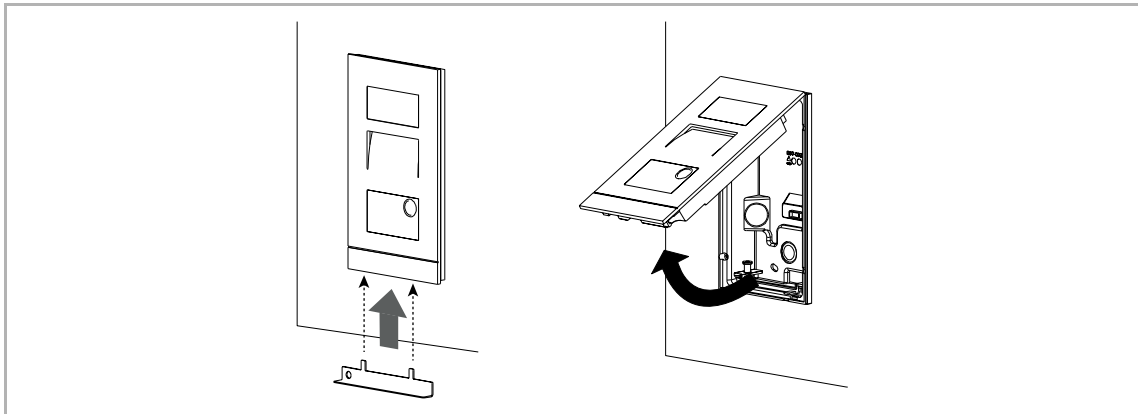


Fig. 12

5.2.6 Erstatt navneplate

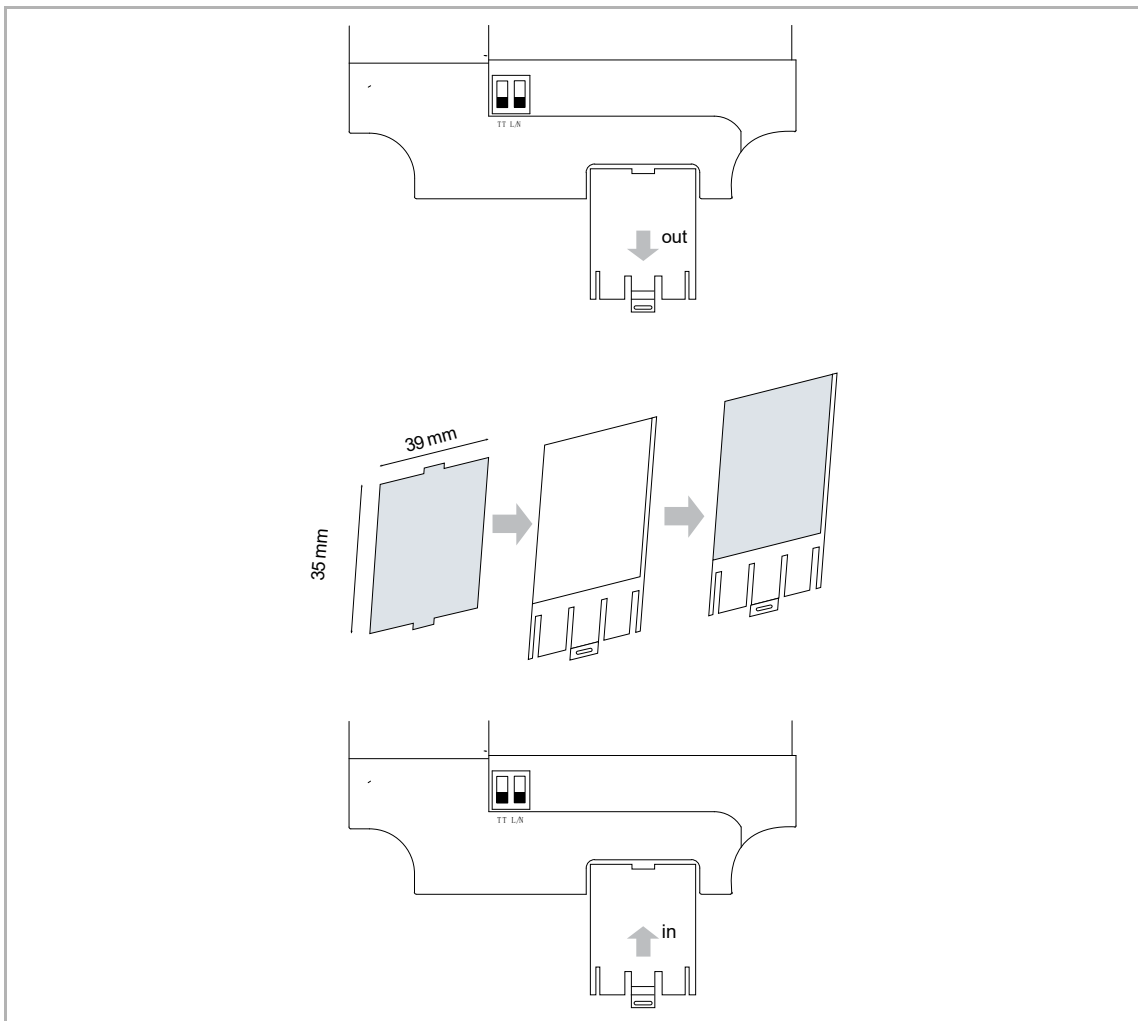


Fig. 13

### 5.2.7 Installasjonssituasjoner



#### **Merk**

Følgende omgivelser må unngås uten unntak.

- Direkte lys
- Direkte sollys
- Ekstremt lys bildebakgrunn
- Sterkt reflekterende vegger på motsatt side av dørstasjonen
- Lamper eller direkte lyskilder

## 6 idriftsettelse

### 6.1 Konfigurer funksjonene til første / andre trykknapp

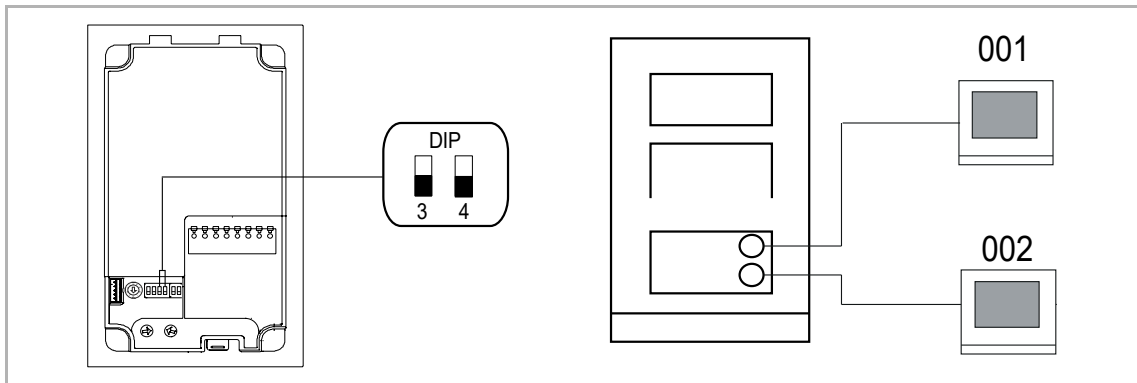


Fig. 14

No.	Funksjoner
1	3->AV, 4->AV
2	Ring leilighet 001
3	Ring leilighet 002

Tab.5

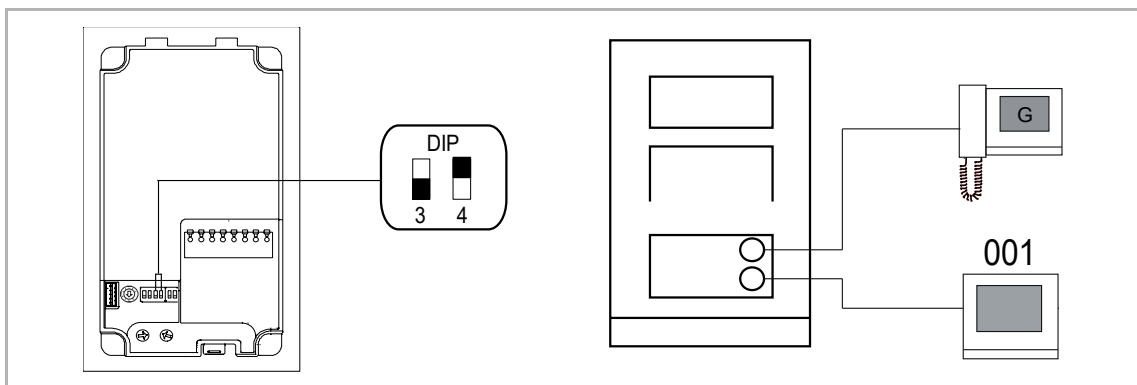


Fig. 15:

No.	Funksjoner
1	3->AV, 4->PÅ
2	Ring vaktenhet
3	Ring leilighet 001

Tab.6

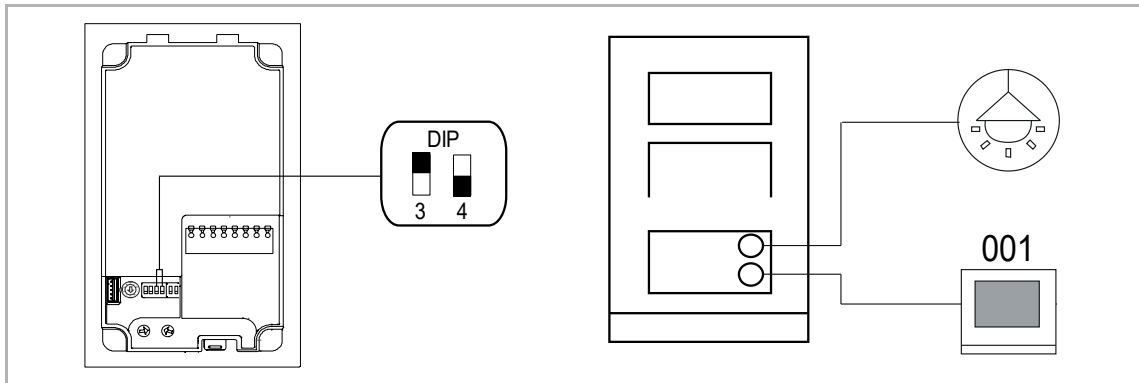


Fig. 16

No.	Funksjoner
1	3-> PÅ, 4->AV
2	Slå på lyset
3	Ring leilighet 001

Tab.7

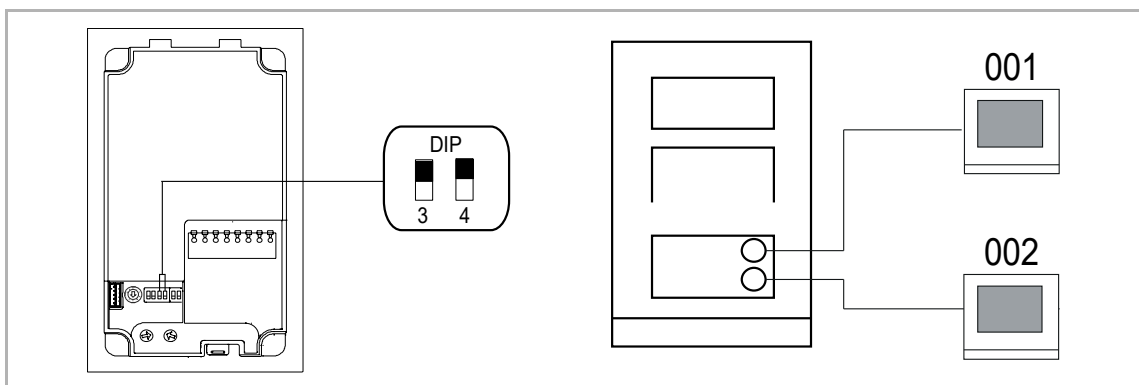


Fig. 17

No.	Funksjoner
1	3->PÅ, 4->PÅ
2	Ring leilighet 001
3	Ring leilighet 002

Tab.8

## 6.2 Konfigurer funksjonene til den generelle ringeknappen

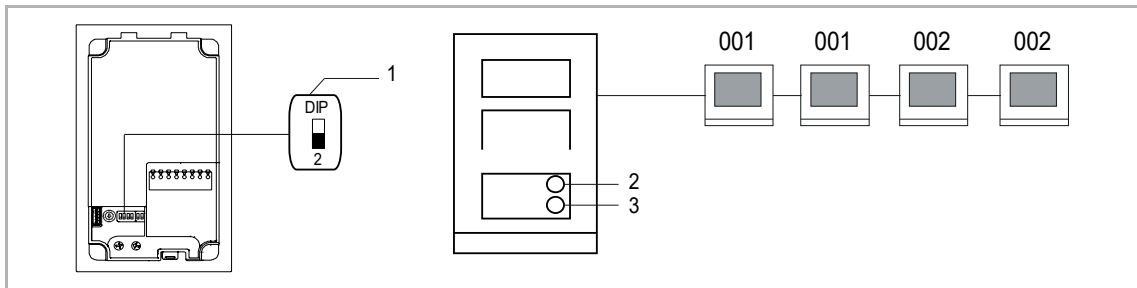


Fig. 18

No.	Funksjoner
1	2->AV
2	Ringer du leilighet 001, både 001 innendørs stasjoner ringer
3	Ringer du leilighet 002, både 002 innendørs stasjoner ringer

Tab.9

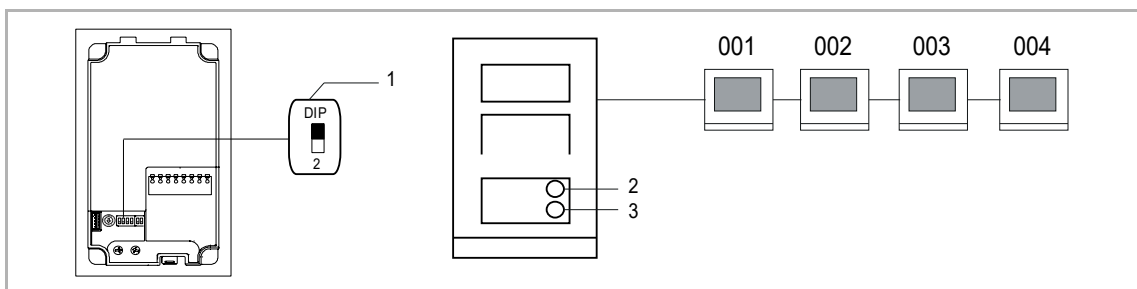


Fig. 19

No.	Funksjoner
1	2->PÅ
2	Ringer du leilighet, alle 4 innendørs stasjoner (annen adresse) ringer
3	Ringer du leilighet, alle 4 innendørs stasjoner (annen adresse) ringer

Tab.10

\* Dersom innendørs stasjon er satt i "Videresending av anrop"-funksjonen, kan denne funksjonen ikke fungere bra i denne modusen.

For eksempel: 001IS har satt viderekobling til 002 IS, når det trykkes på første runde knappen på OS for å ringe 001 IS, så hvis 001 ikke besvarer anropet i 5s, vil det ikke være overført til 002 IS.

## 7 Drift

### 7.1 Runde trykkknapp med ID-kortleser

#### Programmering

Funksjon	Kommando	Indikert LED for åpning av dør
Lag administratorkort	Sveip kort 1x	Grønn
Skriv inn Innstillinger	Sveip administratorkort 1x	Oransje

Tab.11

Systemet vil gjøre det første kortet som sveipes etter oppstart av systemet innen 60 sek til administratorkort.

Etter at du skriver inn Innstillinger, kan følgende funksjoner gjennomføres:

Funksjon	Kommando	Indikert LED for åpning av dør
Meld bruker	Sveip administratorkort 1x	Oransje blits 1x
	Sveip kort (ny bruker) 1x	Grønn
Slett bruker	Sveip administratorkort 2x	Oransje blits 2x
	Sveip kort (bruker x) 1x	Grønn
Meld ny administrator	Sveip administratorkort 3x	Oransje blits 3x
	Sveip kort (ny administrator) 1x	Grønn
Slett administrator	Sveip administratorkort 4x	Oransje blits 4x
	Sveip kort (administrator x) 1x	Grønn
Slett alle brukere	Sveip administratorkort 5x	Rask orange blits
	Sveip administratorkort 1x	Grønn

Tab.12

Under innstillingen, vennligst sveip samme administratorkortet.

Funksjon	Kommando	Indikert LED for åpning av dør
Avslutt Innstillinger	Sveip administratorkort 1x eller når ingen kort blir sveipet i løpet av 15 sekunder	--

Tab.13

**Åpne en dør**

Funksjon	Kommando	Indikert LED for åpning av dør
Åpne en dør	Sveip det registrerte nøkkelkortet	Grønn

Tab.14

**Tilbakestill til fabrikkinnstillinger**

Funksjon	Kommando	Indikert LED for åpning av dør
Tilbakestill til fabrikkinnstillinger	<p>Slå av enheten.</p> <p>Sett OS-adressen til «0», og vri alle DIP-bryterne til «OFF».</p> <p>Slå på enheten.</p> <p>Innen 2 minutter etter at enheten er slått på, trykker du på og holder inne den første knappen i 3 sekunder.</p>	<p>Enheden avgir en lang «di»-tone, og LED-lampen for åpen dør blinker rødt, grønt og oransje gjentatte ganger.</p>

Tab.15

**Tekniske spesifikasjoner**

Driftsfrekvens	Standard	Støttekort
125KHz	ISO18000-2	EM4100, EM4205, EM4305, EM4450, TK4100, T5567/T5577

Tab.16

## Merknad

Vi forbeholder oss retten til å til enhver tid foreta tekniske endringer samt endringer i innholdet i dette dokumentet uten forvarsel.

De detaljerte spesifikasjoner avtalt på bestillingstidspunktet gjelder for alle bestillinger. ABB tar intet ansvar for eventuelle feil eller mangler i dette dokumentet.

Vi forbeholder oss alle rettigheter til dette dokumentet og emnene og illustrasjonene i dette dokumentet. Dokumentet og dets innhold, eller utdrag fra dette, skal ikke reproduseres, overføres eller gjenbrukes av tredjeparter uten skriftlig tillatelse fra ABB.

## Contact us

### **ABB (United Arab Emirates)**

Industries(L.L.C)  
P.O.Box 11070 Dubai-UAE  
T : +971 4 3147 586  
F : +971 4 3401 541

### **ABB (Turkey) Eletrik San.AS**

ABB Elektrik Sanayi AS. Organize  
Sanayi Bolgesi 2 Cadde  
No: 16 Y. Dudullu-Istanbul  
T : +90 216 528 2281  
F : +90 216 528 2945

### **ABB (Thailand) Ltd.**

161/1 SG Tower, 1st-4th Floor, Soi  
Mahadlekluang 3, Rajdamri Road,  
Lumpini, Pathumwan Bangkok  
10330, Thailand  
T : +66 2 6651 000  
F : +66 2 6651 043

### **ABB (Korea) Ltd.**

Oksan Bldg, 10th Fl. 157-33  
Samsung-dong, Gangnam-gu,  
135-090, Seoul, Korea  
T : +82 2 5283 177  
F : +82 2 5282 350

### **ABB Global Marketing - Lebanon**

Down Town, Beirut, ebanon  
T : +961 1983 724/5  
F : +961 1983 723

### **ABB (India) Ltd.**

Plot No.1, Sector-1B,  
I.I.E.SIDCUL,  
Haridwar-249403.India  
T : +91 133 423 5447  
F : +91 133 423 5449

### **ABB Australia Pty Ltd.**

601 Blackburn Road  
3168, Notting Hill, Victoria,  
Australia  
T : +61 3 8577 7139  
F : +61 3 9545 0415

[www.abb.com](http://www.abb.com)

Approvals and Compliances

### **ABB (Vietnam) Ltd.**

Km 9 National Highway 1A ,  
Hoang Liet, Hoang Mai, Hanoi,  
Vietnam  
T : +84 4 3861 1010  
F : +84 4 3861 1009

### **ABB (KSA) Electrical Industries Co. Ltd.**

P.O.Box 325841, Riyadh 11371  
T : +966 1 1484 5600  
F : +966 1 1206 7609

### **ABB (Russia) Ltd.**

3121 Wiring Accessories  
30/1 bld.2, Obrucheve str. RU  
T : +7 495 777 2220  
F : +7 495 777 2220

### **ABB Malaysia Sdn Bhd**

Block A, Level 2, Lot 608, Jalan  
SS13/IK 47500 Subang Jaya  
Selangor  
T : +60 3 5628 4888  
F : +60 3 5635 8200

### **ABB (Hong Kong) Ltd.**

3 Dai Hei Street, Tai Po Industrial  
Estate, Tai po, Hong Kong  
T : +852 2 9293 912  
F : +852 2 9293 505

### **ABB Pte. Ltd.**

2 Ayer Rajah Crescent,  
Singapore 139935  
T : + 65 6 7765 711  
F : + 65 6 7780 222

### Notice

We reserve the right to at all times make technical changes as well as changes to the contents of this document without prior notice. The detailed specifications agreed upon apply for orders. ABB accepts no responsibility for possible errors or incompleteness in this document.

We reserve all rights to this document and the topics and illustrations contained therein. The document and its contents, or extracts thereof, must not be reproduced, transmitted or reused by third parties without prior written consent by ABB

Copyright© 2016 ABB  
All rights reserved