

Roterende aandrijving voor kogelkranen

- Draaimoment van motor 2 Nm
- Nominale spanning AC 100...240 V
- Aansturing open/dicht, 3-punts
- kv-instelling (draaihoekbegrenzing)



Technische gegevens

| | | |
|--|--------------------------------|---|
| Elektrische gegevens | Nominale spanning | AC 100...240 V |
| | Nominale spanningsfrequentie | 50/60 Hz |
| | Functiebereik | AC 85...265 V |
| | Verbruik in bedrijf | 1.5 W |
| | Verbruik in rust | 1 W |
| | Verbruik dimensionering | 3 VA |
| | Aansluiting voeding / regeling | Kabel 1 m, 3 x 0.75 mm ² |
| | Parallelbedrijf | Ja (houd rekening met de vermogensgegevens) |
| Functionele gegevens | Draaimoment van motor | 2 Nm |
| | Handinstelling | met magneet |
| | Motorlooptijd | 75 s / 90° |
| | Geluidsniveau, motor | 35 dB(A) |
| | Standaanwijzing | Mechanisch, inplugbaar |
| | Debietinstelling | Draaihoekbegrenzing beginnend bij 90° (A – AB = 100%) in stappen van 2,5° (Schaal: 25...100% van kvs) |
| | Veiligheidsgegevens | Beschermingsklasse IEC/EN |
| Beschermingsklasse UL | | II, versterkte isolatie |
| Beschermingsgraad IEC/EN | | IP54 |
| Beschermingsgraad NEMA/UL | | NEMA 2 |
| Behuizing | | UL-behuizing Type 2 |
| EMC | | CE overeenkomstig 2014/30/EU |
| Laagspanningsrichtlijn | | CE overeenkomstig 2014/35/EU |
| IEC/EN-certificering | | IEC/EN 60730-1 and IEC/EN 60730-2-14 |
| UL Approval | | cULus overeenkomstig UL60730-1A, UL60730-2-14 en CAN/CSA E60730-1 De UL-markering op de aandrijving is afhankelijk van de productielocatie, de inrichting voldoet echter in ieder geval aan de UL-norm |
| Werking | | Type 1 |
| Stootspanningstoever dimensionering / regeling | | 2.5 kV |
| Vervuilingsgraad | | 3 |
| Omgevingsvochtigheid | | Max. 95% relatieve vochtigheid, niet condenserend |
| Omgevingstemperatuur | | -30...50°C [-22...122°F] |
| Opslagtemperatuur | | -40...80°C [-40...176°F] |
| Onderhoud | | onderhoudsvrij |
| Gewicht | | Gewicht |

Veiligheidsaanwijzingen



- Dit apparaat is ontworpen voor gebruik in stationaire verwarmings-, ventilatie- en airconditioningsinstallaties en mag niet worden gebruikt buiten het gespecificeerde toepassingsgebied, met name in vliegtuigen of andere luchttransportmiddelen.
- Buitentoepassing: alleen mogelijk als geen (zee)water, sneeuw, ijs, zonnestraling of agressieve gassen direct inwerken op de aandrijving en als gegarandeerd is dat de omgevingsvoorwaarden te allen tijde binnen de drempelwaarden van het datablad blijven.
- Voorzichtig: netspanning!
- Alleen bevoegde specialisten mogen de installatie uitvoeren. Alle relevante wettelijke of institutionele installatievoorschriften moeten worden nageleefd tijdens de installatie.
- Het apparaat mag alleen worden geopend bij de fabrikant. Het bevat geen onderdelen die door de gebruiker kunnen worden vervangen of gerepareerd.
- Het apparaat bevat elektrische en elektronische componenten en mag niet worden weggegooid als huishoudelijk afval. Alle lokale voorschriften en vereisten moeten worden gerespecteerd.

Productkenmerken

| | |
|-----------------------------------|---|
| Eenvoudige directe montage | Eenvoudige directe montage op de kogelkraan met slechts één schroef. De montagestand ten opzichte van de kogelkraan kan worden geselecteerd in stappen van 90°. |
| Handsteel | Handbediening met magneet mogelijk (ontkoppeling overbrenging zolang de magneet aan het magneetsymbool hecht). De Z-MA magneet voor ontkoppeling overbrenging is bijgesloten. |
| Instelbare draaihoek | De roterende aandrijving kan worden ingesteld te beginnen met 90° (A – AB = 100%) met stappen van 2.5°. De schaal komt overeen met 25...100% van de kvs-waarde. |
| Hoge functioneveiligheid | De aandrijving is overbelastingsveilig, vereist geen eindschakelaars en stopt automatisch wanneer de aanslag wordt bereikt. |

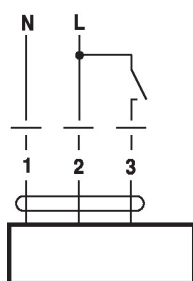
Toebehoren

| Mechanische toebehoren | Omschrijving | Soort |
|------------------------|--|-------|
| | Magneet voor ontkoppeling overbrenging, Multiverpakking 20 stuks | Z-MA |

Elektrische installatie

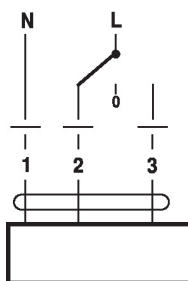

Voorzichtig: netspanning!
Parallelaansluiting van andere aandrijvingen mogelijk. Houd rekening met de vermogensgegevens.
Aansluitschema's

AC 230 V, open/dicht


Kabelkleuren:

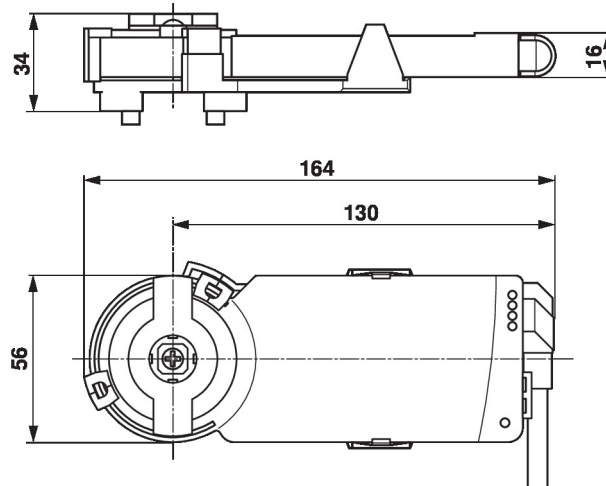
- 1 = blauw
- 2 = bruin
- 3 = wit

AC 230 V, 3-punts


Kabelkleuren:

- 1 = blauw
- 2 = bruin
- 3 = wit

Afmetingen



Aanvullende documentatie

- Volledig assortiment voor watertoepassingen
- Databladen voor kogelkranen
- Installatiehandleiding voor aandrijvingen en/of kogelkranen
- Algemene projectrichtlijnen