

Merk	AXOR
Artikelnaam	<b>AXOR One</b> thermostaatmodule voor 1 functie
Art.nr.	45711950
Oppervlakte	Brushed Brass
Netto prijs	1.402,27 EUR

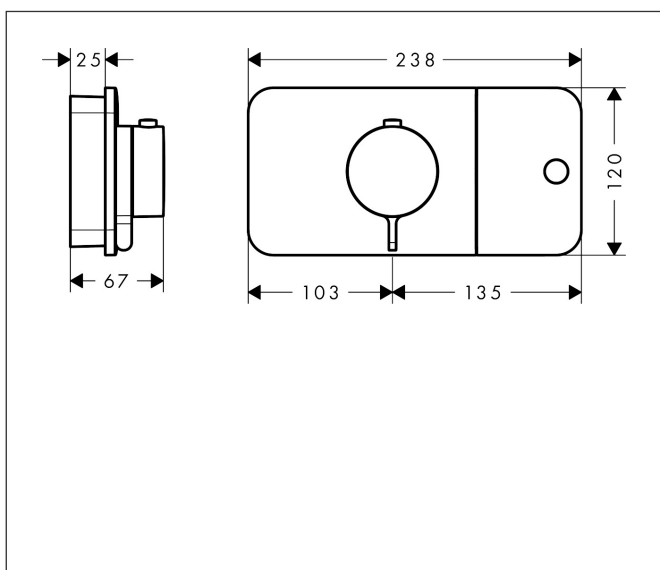
## Product foto



## Kenmerken

- comfortabel in-/uitschakelen van douches met grote Select-knop
- Eco-functie: regeling van doorstroomhoeveelheid via grepen, Afhankelijk van volumestroom en installatie ca. 50% verlaging van de doorstroom
- thermostaatkardoes, start-/stopkraan
- maximale doorstroomhoeveelheid bij 3 bar: 24 l/min
- doorstroom per functie: 24 l/min
- Veiligheidsblokkering bij 40°C
- temperatuurbegrenzing instelbaar
- de thermostaat biedt de mogelijkheid tot thermische desinfectie
- aansluiting: inbouwdeel
- thermostaat wordt geleverd met handdouche-drukknop

## Maat tekeningen




## Technologie



Merk	AXOR
Artikelnaam	<b>AXOR One</b> thermostaatmodule voor 1 functie
Art.nr.	45711950
Oppervlakte	Brushed Brass
Netto prijs	1.402,27 EUR

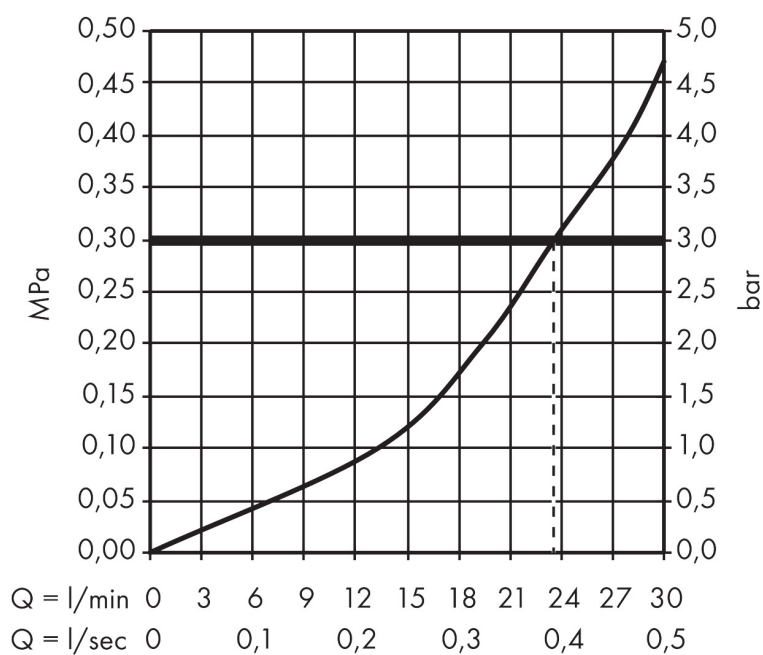
## Benodigde onderdelen

Product foto	Artikelnaam	Art.nr.	Prijs
	AXOR inbouwdeel thermostaatmodule	45710180	427,25

Merk AXOR  
Artikelnaam **AXOR One** thermostaatmodule voor 1 functie  
Art.nr. 45711950  
Oppervlakte Brushed Brass  
Netto prijs 1.402,27 EUR

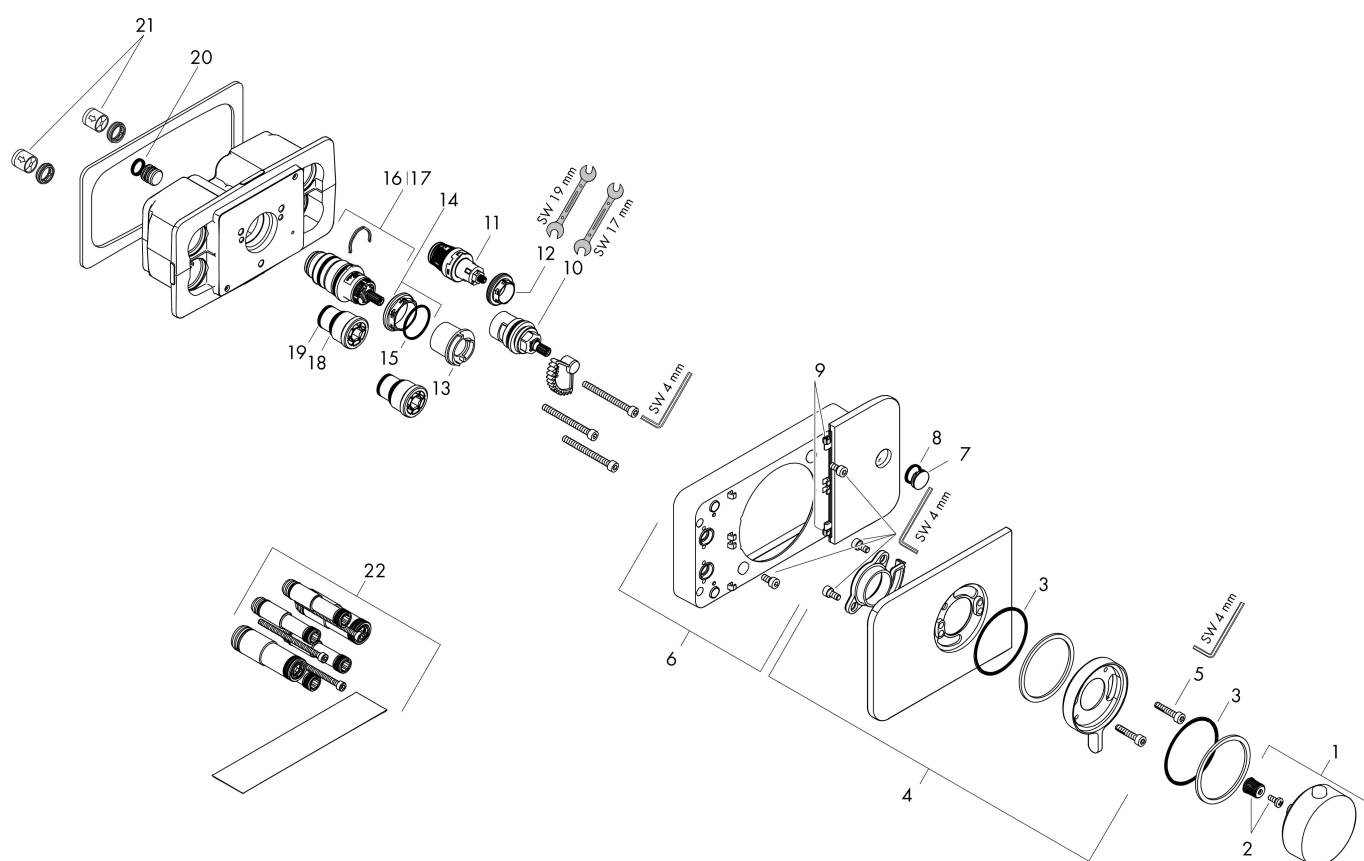
---

## Stroomschema



Merk	AXOR
Artikelnaam	<b>AXOR One</b> thermostaatmodule voor 1 functie
Art.nr.	45711950
Oppervlakte	Brushed Brass
Netto prijs	1.402,27 EUR

## Explosietekening voor bouwjaar: >11/16



Merk	AXOR
Artikelnaam	<b>AXOR One</b> thermostaatmodule voor 1 functie
Art.nr.	45711950
Oppervlakte	Brushed Brass
Netto prijs	1.402,27 EUR

## Onderdelen voor bouwjaar: >11/16

Pos	Beschrijving	Art.nr.	Prijs
1	thermostaatgreep	92600950	177,42
2	greepadapter m. schroef	98932000	13,21
3	O-ring 57x2	98210000	3,12
4	rozet	92598950	177,40
5	cilinderkopschroef M5x25	97664000	3,12
6	bedieningsdisplay	92611950	355,10
7	symboolset	92541930	142,79
8	O-ring 13x2	98128000	3,12
9	stelringset	93121000	3,12
10	bovendeel	98536000	66,87
11	bovendeel	95758000	95,16
12	moer	98368000	10,82
13	aanslagring	92614000	26,73
14	moer	98913000	17,26
15	O-ring 26x1,5	98390000	3,12
16	temperatuur regeleenheid	98282000	95,16
17	regeleenheid voor verwisselde aansluitingen	92373000	236,70
18	O-ring 21x1,5	98219000	3,12
19	O-ring 17x1,5	98137000	3,12
20	O-ring 11x2	98127000	3,12
21	terugslagklep (drukbestendig tot 2 MPa)	92594000	13,21
22	verlengset 25 mm	45790000	312,75
a	Inbouwdelen	45710180	427,25