

**xTOOL UP-Thermostat ohne Mengenregulierung 1/2" - Messing gebürstet (23kt Gold)**

MEM

36 501 780



- Abdeckplatte 120 x 120 mm
  - Skalengriff mit Sicherheitssperre bei 38°C
  - Thermostat-Kartusche
- Passt zu MEM, CL.1, CYO**

Passt zu MEM, CL.1, CYO

Passt zu: MEM, CL.1, IMO, CYO

	Messing gebürstet (23kt Gold)	36 501 780-28
	Chrom	36 501 780-00
	Platin gebürstet	36 501 780-06
	Platin	36 501 780-08
	Dark Chrome	36 501 780-19
	Light Gold gebürstet	36 501 780-27
	Schwarz matt	36 501 780-33
	Champagne gebürstet (22kt Gold)	36 501 780-46
	Champagne (22kt Gold)	36 501 780-47
	Chrom gebürstet	36 501 780-93
	Dark Platinum gebürstet	36 501 780-99

**Benötigtes Zubehör**



**xTOOL UP-Thermostatmodul ohne Mengenregulierung -** 35 503 970 90

- Max. Einbautiefe 155 mm
- Min. Einbautiefe 115 mm

**Benötigtes Zubehör**



**xGRID Montageschiene 555 mm -** 12 360 970 90

**Empfohlenes Zubehör**

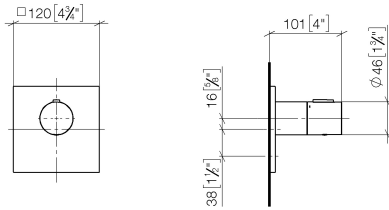


**xGRID Befestigungssatz für die Integration in den Trockenbau -** 12 340 970 90

**xTOOL UP-Thermostat ohne Mengenregulierung 1/2" - Messing gebürstet (23kt Gold)**

MEM

36 501 780  
mm [inches]



**Codes & Standards**

DIN 4109	EN 1111	ISO 3822	Scottish Water Byelaws
UK Water Supply Regulations	Ü-Zeichen		

**Zertifikate**

LGA_29	DVGW_DW-6512DNO	LGA_29	WRAS_2011
--------	-----------------	--------	-----------

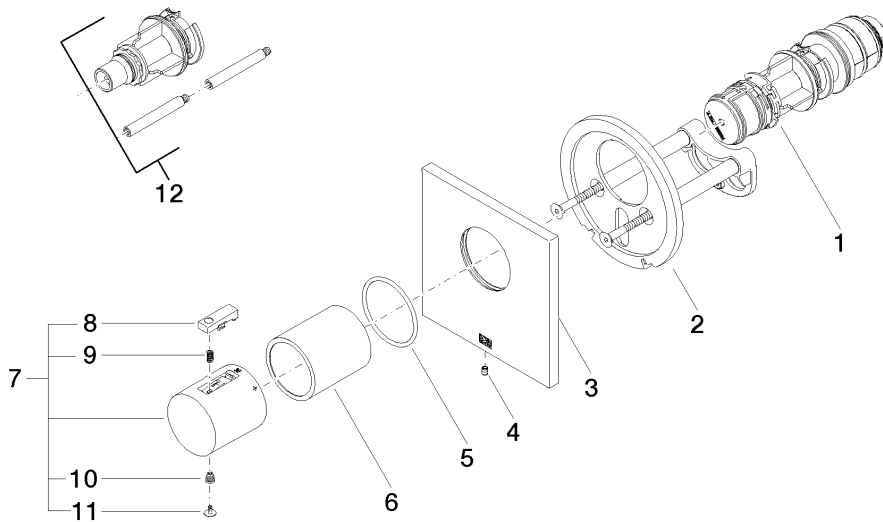
36 501 780

**Produktversion bis 2/2/2021**

Produktversion von 5/11/2021 bis 11/25/2021

Produktversion ab 1/1/2022

**Produktversion von 6/30/2022 bis 5/11/2021**





xTOOL UP-Thermostat ohne Mengenregulierung 1/2" - Messing gebürstet (23kt Gold)

MEM

36 501 780

## Ersatzteilstückliste

### Produktversion bis 2/2/2021

Produktversion von 5/11/2021 bis 11/25/2021

Produktversion ab 1/1/2022

### Produktversion von 6/30/2022 bis 5/11/2021

Nr.	Artikelnummer	Benennung	Verbaumenge	Lieferzeit
	90 15 02 063 00 90	Thermostatkartusche mit Reglereinheit Ø 44 x 147 mm, 40 l/min. -	12	2