

Technische Daten/ Technical Data

KLUDI-PUSHTRONIC

elektronisches Unterputz-Thermostat
Unterputz-Rohbau-Set mit Feinbau-Set
DN 15

Artikel- Nr.: 38300NO-00

Oberfläche:
NO Brushed Gold (18) PVD

Artikeltext

Hersteller KLUDI GmbH & Co. KG
Typ: KLUDI-PUSHTRONIC
elektronisches Unterputz-Thermostat
Unterputz-Rohbau-Set mit Feinbau-Set
Artikel- Nr.: 38300NO-00

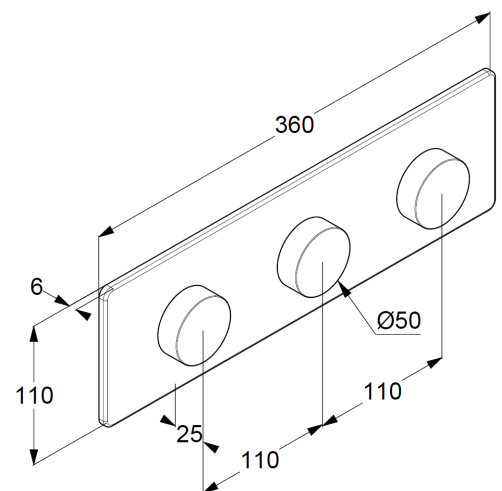
elektronisches Unterputz-Thermostat
Unterputz-Rohbau-Set mit Feinbau-Set
elektronische Mischeinheit IP54
Wand- oder Deckenmontage (Schutzbereich 3)
Revisionschacht notwendig
mit Stromversorgung über 230V Netzgerät
Bedienung über Feinbau-Set
Verbindung zwischen Rohbau-Set und Feinbau-Set über Kabel
CE Kennzeichnung
mit WIFI Modul
mit Möglichkeit zur APP Steuerung
Anschlussgewinde Kaltwasser G1/2 / Warmwasser G1/2
Anschluss von 1 oder 3 Verbraucher (G1/2) möglich
gleichzeitige Nutzung von 2 Verbrauchern möglich
Durchflussmenge max. bei 3 bar ...
Anschluss 1= 6 l/min.- 18 l/min.
Anschluss 2= 6 l/min.- 18 l/min.
Anschluss 1+2= 12 l/min.- 20 l/min.
Siebdichtungen beiliegend
eigensicher gegen Rückfließen
Sicherheitsfunktion bei 38°C
Temperaturbegrenzung auf 44°C
thermische Desinfektion max. 70°C möglich
Start-Temperatur individuell einstellbar per APP
Start-Durchflussmenge individuell einstellbar per APP
"warm-up" Funktion per App
Maximallaufzeit: 1 min. bis 20 min. einstellbar per APP
warm-up Speicher für bis zu 3 User per APP

elektronisches Panel IP65
zur Steuerung von Temperatur und Durchflussmenge
1 x Dreh und Drückknopf zur Temperatureinstellung
2 x Dreh und Drückknopf zur Mengeneinstellung und An/Aus
Wandmontage
Unterputz Kunststoff Gehäuse
mit zusätzlicher Dichtmanschette
Abdichtung nach DIN 18534
Stromversorgung 12 Volt (Kabel von Wasseranschlussbox)

Produktabbildung/ Product picture



Maßzeichnung/ Dimensional drawing



Durchfluss/ Flow rate

