

## Inbouwcontactdoos

Bestelnr. 20147A

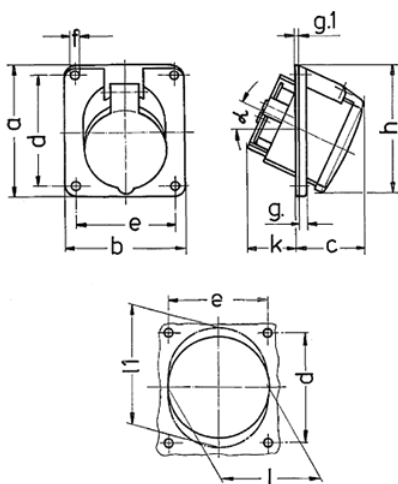


- Schroefklemmen
- uniforme flensmaat
- uniforme bevestigingsgaten
- 20° hoek
- contactdozen voorbereid op het aansluiten van een hulpcontact

## Technische informatie

Ampère	32 A
Polen	5 p
Voltage	400 V
Uurstand	6 h
Hertz	50-60 Hz
Aansluittechniek	schroefklemmen
Contacten	standaard
Beschermingsgraad	IP44
Flens	110x106 mm
Bevestigingsgaten	90x90 mm
Hoek	20°
Gewicht	281 g

## Tekeningen



Tekening	Amp.	16	32	63
1 MB 235	Polen	5	5	5
Maten in mm	a	110	110	110
	b	106	106	106
	c	48	51	85
	d	90	90	90
	e	90	90	90
	f	5,2	5,2	6,5
	g.	6.	6.	12
	g.1	2	2	2
	h	110	110	122
	k	38	58	69
Kabelaansluiting van/tot mm <sup>2</sup>	l	78	87	92
	l1	-	-	98
	alpha	20°	20°	20°
		1,5	2,5	6
		-4	-10	-25