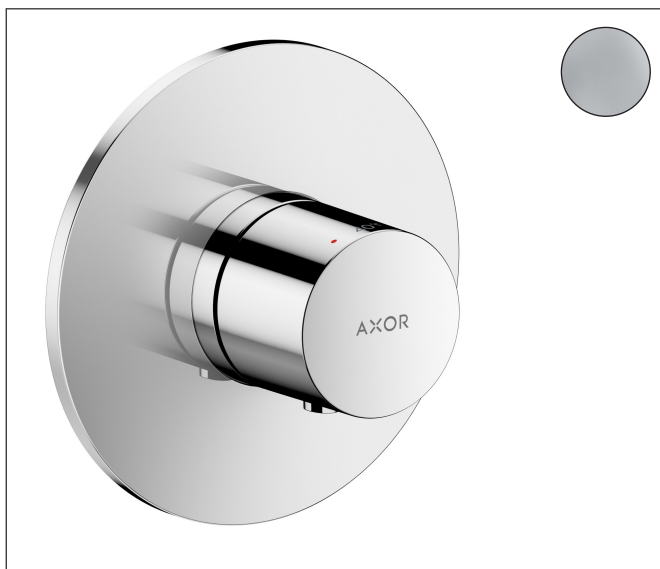


Merk	AXOR
Artikelnaam	AXOR One inbouw thermostaat
Art.nr.	48711000
Oppervlakte	chrom
Netto prijs	503,23 EUR

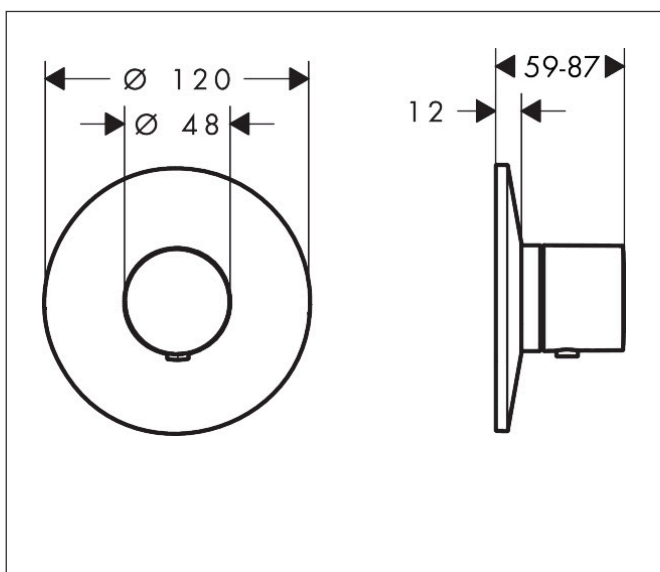
Product foto



Kenmerken

- thermostaatkardoes
- maximale doorstroomhoeveelheid bij 3 bar: 59 l/min
- Veiligheidsblokkering bij 40°C
- temperatuurbegrenzing instelbaar
- aansluiting: inbouwdeel

Maat tekeningen



Technologie




Certificaat



Merk AXOR
Artikelnaam **AXOR One** inbouw thermostaat
Art.nr. 48711000
Oppervlakte chroom
Netto prijs 503,23 EUR

Benodigde onderdelen

Product foto	Artikelnaam	Art.nr.	Prijs
	AXOR Inbouwdeel thermostaatmodule 120/120	10754180	464,67

Merk AXOR
Artikelnaam **AXOR One** inbouw thermostaat
Art.nr. 48711000
Oppervlakte chroom
Netto prijs 503,23 EUR

Stroomschema

