

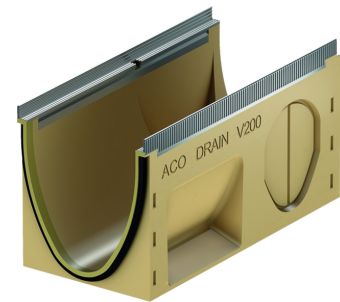
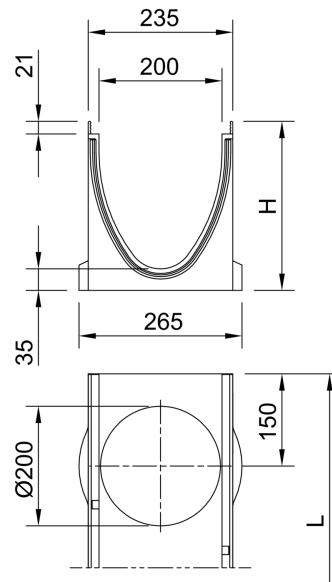
# Goot zonder verval, 500mm

## productinformatie voor de productgroep

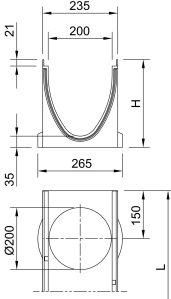
### ACO productvoordelen

- Lijngoot voorzien van Seal in technologie (conform IKT-keurmerk D01185)
- Standaard met EPDM-afdichting in het gootelement
- Goot van duurzaam polymeerbeton
- Eenvoudige inbouw door toepassing van Seal in technologie
- Voor een gecontroleerd regenwaterbeheer
- Hoog zelfreinigend vermogen door V-vormige doorsnede en doorlopend gladde gootbodem
- Met schroefloze roosterbevestiging Drain-lock

- Gootsysteem conform NEN-EN 1433/DIN 19580
- Nominale breedte 200mm
- Belastingklasse A15 – E600
- Randbescherming naar keuze uit verzinkt staal of RVS
- Naar keuze met of zonder verticale, vloeistofdichte buisaansluiting
- Uitvoering met verticale, vloeistofdichte buisaansluiting met lammelendichtring van NBR
- \*) gootelementen met lammelendichtring-buisaansluiting hebben een 10mm grotere bodemdikte dan de aansluitbare gootelementen
- Met zijdelingse voorvormen voor hoek-, T-en kruisverbindingen



### technische gegevens over het artikel 133772

	Afmetingen			type	materiaal	raamwerk	gewicht
	breed-	te	hoogte				
	lengte						
[mm]	[mm]	[mm]					[kg]
	500	235	375	20.2		RVS	26,6

### toebehoren

benaming	geschikt voor	artikelnr.	beschrijving
combinatie-eindplaat	■ V200E 0. – 20.	133785	<ul style="list-style-type: none"> <li>■ Voor gootbegin en -einde</li> <li>■ Van kunststof (ABS)</li> <li>■ Met RVS randbescherming</li> <li>■ Bouwlengte 30mm</li> <li>■ gewicht: 5,6 kg</li> </ul>
eindplaat voor gooteinde (lamel- lendichtring)			<ul style="list-style-type: none"> <li>■ Van polymeerbeton</li> <li>■ Met geïntegreerde lamelendichtring Ø160 voor horizontale aansluiting</li> <li>■ Met randbescherming RVS</li> <li>■ Bouwlengte 40mm</li> </ul>
	V200E 20.	133789	
adapter voor stroomrichtingsver- andering			<ul style="list-style-type: none"> <li>■ Van polymeerbeton</li> <li>■ Met randbescherming RVS</li> <li>■ Bouwlengte 40mm</li> <li>■ Voor lijmen aan de goot</li> </ul>
	V200E 20.	133778	
adapter voor hoek-, T- en dwars- verbindingen			<ul style="list-style-type: none"> <li>■ Van polymeerbeton</li> <li>■ Met randbescherming RVS</li> <li>■ Bouwlengte 30mm</li> <li>■ Voor waterdichte aansluiting van hoek-, T- en dwarsverbindingen</li> <li>■ Voor lijmen aan de goot</li> </ul>
	V200E 20.	133779	

benaming	geschikt voor	artikelnr.	beschrijving
siliconenvet	Seal in technologie	132495	<ul style="list-style-type: none"> <li>■ Komt overeen met de richtlijn van het UBA voor sanitaire smeermiddelen, voedselkwaliteitssmeermiddel volgens NEN-EN ISO 21469 , drinkwater geschikt, O-ring compatibel</li> <li>■ Inhoud: 23g                             <ul style="list-style-type: none"> <li>□ 0.0 ca. 40 gootverbindingen</li> <li>□ 10.0 ca. 30 gootverbindingen</li> <li>□ 20.0 ca. 20 gootverbindingen</li> </ul> </li> <li>■ gewicht: 0,1 kg</li> </ul>
	■ NW 100 <ul style="list-style-type: none"> <li>□ Typ 0.0: ca. 40 kanal kant</li> <li>□ Typ 10.0: ca. 30 kanal kant</li> <li>□ Typ 20.0: ca. 20 kanal kant</li> </ul>		
	■ NW 150 <ul style="list-style-type: none"> <li>□ Typ 0.0: ca. 30 kanal kant</li> <li>□ Typ 10.0: ca. 20 kanal kant</li> <li>□ Typ 20.0: ca. 10 kanal kant</li> </ul>		
	■ NW 200 <ul style="list-style-type: none"> <li>□ Typ 0.0: ca. 20 kanal kant</li> <li>□ Typ 10.0: ca. 15 kanal kant</li> <li>□ Typ 20.0: ca. 12 kanal kant</li> </ul>		
transformator eyeleds	■ Eyeleds	12712	<ul style="list-style-type: none"> <li>■ Met stroomtoevoer</li> <li>■ Met 3,5m secundaire kabel (oranje)</li> <li>■ Met 1,2m netkabel (zwart)</li> <li>■ gewicht: 0,5 kg</li> </ul>
	splitter eyeleds		<ul style="list-style-type: none"> <li>■ Voor verbinden van de eyeleds onderling</li> <li>■ gewicht: 0,1 kg</li> </ul>
	300/300mm	12714	
	600/600mm	12726	
	300/1500mm	12713	
splitter eyeleds end		12747	■ gewicht: 0,1 kg
verlengsnoer eyeleds	■ Eyeleds		
	Lengte: 2m	12716	gewicht: 0,1 kg
	Lengte: 5m	12715	gewicht: 0,2 kg

aanvullend toebehoren vindt u onder → <https://www.aco.nl/catalogoog/133772>