

# Technisch specificatieblad

Beugelklem 2056 W-voet 1-voudig, kunststof drukwand, Al

Artikelnummer: 1187902



Beugelklem met F-voet, kunststof drukwand van polypropyleen. Voor verticale en horizontale montage van 1 afzonderlijke kabel aan hoekijzer tot < 40 mm. Met 1 schroef op drukwand, universele zeskantschroefkop SW10, met gleuf en kruiskop. Geschikt voor de montage binnen en buiten. Toepassing van de drukwand wordt geadviseerd.



**Alu** Aluminium

## Stamgegevens

Artikelnummer	1187902
Type	BS-W1-K-12 ALU
Omschrijving 1	Beugelklem
Fabrikant	OBO
Dimensie	08-12mm
Materiaal	aluminium
Kleinste verkoop-eenheid	100
Eenheid van hoeveelheid	Stuk
Gewicht	1,492 kg
Eenheid gewicht	kg/100 st.

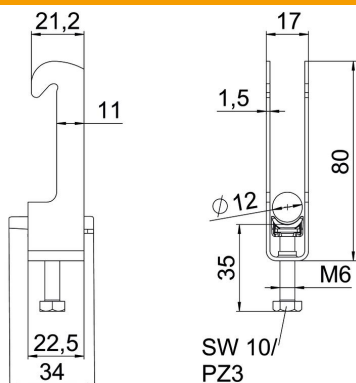
# Technisch specificatieblad

Beugelklem 2056 W-voet 1-voudig, kunststof drukwand, Al



Artikelnummer: 1187902

## Afmetingen



Lengte	22,5 mm
Breedte	17 mm
Hoogte	80 mm
Plaatdikte	1,5 mm
Maat A	22,5 mm
Maat B	17 mm
Maat C	34 mm
Afmeting G (mm)	M6
Afm. H	80 mm
Maat L	35 mm
Maat t	1,5 mm

## Technische gegevens

Aantal kabels/ buizen	1
voor buisdiameter max.	12 mm
voor buisdiameter min.	8 mm
Schroefdraad	M6
Halogeenvrij	ja
Lengte buitenmaat	34 mm
max. Aandraaimoment	3 Nm
met kunststof tegenwand	ja
Montagetype	Hoekprofiel
Sleufbreedte	10 mm
Spanbereik D max.	12 mm
Spanbereik D min.	8 mm
Extra oppervlak	onbehandeld
Extra materiaal	aluminium
met tegenwand	nee
Materiaal van de bak	Kunststof
Materiaalkwaliteit van de bak	Polypropyleen